

## ШКАФ КИП-ИРВИС

РУКОВОДСТВО ПО ЭКСПЛУАТАЦИИ  
ПАСПОРТ  
ИРВС 9103.0000.000 РЭ ПС



# Содержание

1	Введение .....	3
2	Инструкции по безопасности.....	4
3	Описание и работа.....	5
3.1	Назначение изделия.....	5
3.2	Технические характеристики.....	5
3.3	Состав изделия .....	5
3.4	Работа изделия.....	8
3.5	Маркировка.....	8
3.6	Упаковка .....	8
4	Использование по назначению .....	9
4.1	Эксплуатационные ограничения.....	9
4.2	Подготовка к использованию .....	9
4.3	Порядок использования .....	9
5	Техническое обслуживание и ремонт.....	10
5.1	Меры безопасности .....	10
5.2	Общие указания.....	10
5.3	Возможные неисправности и способы их устранения .....	10
6	Транспортирование и хранение.....	11
7	Паспорт.....	12
7.1	Гарантия.....	12
7.2	Комплект поставки .....	12
7.3	Свидетельство о приемке .....	12
8	Приложение А .....	13
9	Приложение Б .....	14

# 1 Введение

Настоящий документ является объединенным эксплуатационным документом (руководство по эксплуатации и паспорт) изделия Шкаф КИП-ИРВИС и предназначен для ознакомления с устройством, принципом работы, монтажом и правилами эксплуатации, а также удостоверяет гарантии предприятия-изготовителя.

Версия: 2.0/07-2019.

Для удобства использования электронной версии данного документа в нем введены автоматические ссылки, выделенные синим цветом. Для перехода по ссылке необходимо навести на нее указатель мыши и нажать левую кнопку. Возврат к месту чтения осуществляется нажатием комбинации клавиш **Alt + «стрелка влево»**.

Для просмотра электронной версии данного документа рекомендуется использовать программное обеспечение [Adobe Acrobat Reader DC](#).

Предприятие-изготовитель ведет постоянную работу над совершенствованием изделия. Версия документа, учитывающая последние изменения, размещена на сайте ООО НПП «Ирвис»: [www.gorgaz.ru](http://www.gorgaz.ru).

## Сокращения, используемые в документе

БАБ	Блок Аккумуляторных Батарей
БИП	Блок Интерфейса и Питания
БПВ	Блок Питания Внешний
ГОСТ	Государственный Стандарт
КИП	Контрольно-Измерительный Прибор
ОТК	Отдел Технического Контроля
ПУГ	Пункт Учета Газа
ПУЭ	Правила Устройства Электроустановок
РЭ	Руководство по Эксплуатации
ТД	Техническая Документация
ТУ	Технические Условия
ТЭН	Термоэлектрический Нагреватель
УБП	Устройство Бесперебойного Питания
ЭД	Эксплуатационная Документация
DIN	Deutsches Institut für Normung e.V. (Национальная организация Германии по разработке стандартов)
GSM	Global System for Mobile Communications (Глобальный стандарт цифровой мобильной сотовой связи)

## Знаки, применяемые в документе



### Внимание! Важно!

Указывает на строгое действие предписания, невыполнение которого может привести к повреждению или выходу оборудования из строя, а также нанесению вреда здоровью.



### Информация

Дает дополнительные рекомендации, информирует об особенностях оборудования, или выполняемого действия. Указывает на наличие информации, которую следует принять к сведению.

## 2 Инструкции по безопасности

### 2.1.1



Прежде чем приступать к монтажу и эксплуатации изделия, а также перед проведением любых работ с оборудованием, входящим в его состав, обязательно ознакомьтесь с данным документом.

### 2.1.2

Использование изделия допускается строго по назначению, квалифицированным персоналом.

### 2.1.3

Все мероприятия по обслуживанию изделия и входящего в его состав оборудования необходимо проводить в строгом соответствии с их ЭД и ТД. При работе учитывать местные, специфические для конкретной установки условия и присущие данным процессам опасности.

### 2.1.4

Не подвергать изделие механическим воздействиям, воздействиям агрессивных сред, способным привести к его деформации или разрушению.

### 2.1.5

Подъем и транспортировку изделия осуществлять только исправными, предназначенными для этого устройствами и механизмами, с соблюдением всех соответствующих мер безопасности.

## 3 Описание и работа

### 3.1 Назначение изделия

- 3.1.1 Шкаф КИП-ИРВИС (далее – шкаф КИП) предназначен для установки вторичной аппаратуры узлов учёта газа, других контрольно-измерительных приборов, приборов электроавтоматики и телемеханики и для обеспечения рабочих температурных условий не менее плюс  $5 \pm 3$  °С при температуре окружающей среды менее плюс 5 °С.
- 3.1.2 Шкаф КИП также предназначен для комплектования пунктов учёта газа ИРВИС-ПУГ.
- 3.1.3 Шкаф КИП может использоваться самостоятельно, как шкаф для размещения любых КИП и приборов электроавтоматики, требующих для нормальной работы температуру окружающей среды не менее 0 °С.

### 3.2 Технические характеристики

- 3.2.1 Основные технические характеристики шкафа-КИП представлены в таблице 1.

Таблица 1 – Основные технические характеристики

Наименование	Значение
Габаритные размеры (В×Ш×Г), мм	1104×762×305
Масса, не более, кг	50
Рабочий диапазон температур, °С	от минус 40 до плюс 50
Поддерживаемая внутри шкафа температура (при температуре окружающей среды менее плюс 5 °С), °С	в зависимости от настройки термостата, но не менее плюс $5 \pm 3$
Напряжение питающей сети переменного тока, В	220 <sup>+22</sup> <sub>-33</sub>
Частота питающей сети, Гц	50 ± 1
Максимальная потребляемая мощность ТЭНа, не более, Вт	400
Степень пыле-влагозащиты	IP54

- 3.2.2



Полные технические характеристики входящего в состав шкафа-КИП оборудования приведены в ЭД и ТД на это оборудование.

### 3.3 Состав изделия

- 3.3.1 Шкаф КИП представляет собой термоизолированный металлический корпус с закрывающейся на замки дверцей. Внутри корпуса расположено шасси, на котором смонтированы устройства электроавтоматики и имеются предусмотренные места для размещения дополнительного оборудования. Для обеспечения рабочего диапазона температур шкаф КИП оборудован системой подогрева.
- 3.3.2 На внутренней стороне дверцы имеется откидная полка для удобства работы оператора с другими приборами и устройствами.
- 3.3.3 Для крепления шкафа КИП на несущей поверхности предусмотрены два монтажных рельса, расположенные на внешней стороне задней стенки.
- 3.3.4 Общий вид шкафа КИП представлен на [рисунке 1](#).

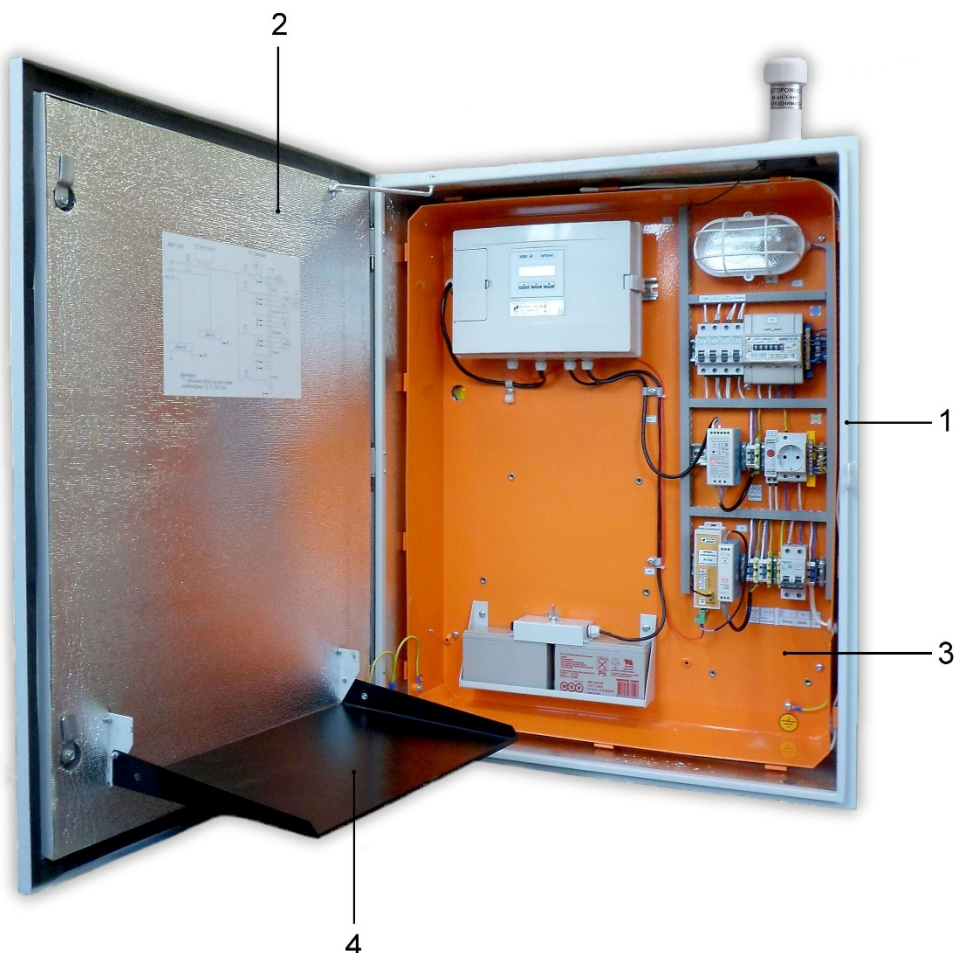


Рисунок 1 – Общий вид шкафа КИП<sup>1</sup>

1 – Корпус; 2 – Дверца; 3 – Шасси; 4 – Полка

3.3.5 В стандартном исполнении шкафа-КИП на шасси смонтированы следующие компоненты:

- светильник - 1 шт.;
- вводный автоматический выключатель 16 А;
- автоматические выключатели (10 А – 2 шт., 6 А – 2 шт.);
- счетчик электроэнергии – 1 шт.;
- шина нулевая – 1 шт.;
- шина заземления – 1 шт.;
- зажимы контактные – 12 шт.;
- розетка 250 В, 16 А - 1 шт.;
- термостат – 1 шт.;
- ТЭН – 1 шт.;
- кабель-канал – 5 шт.;

3.3.6 Компоненты смонтированы на DIN-рейках (кроме светильника).

3.3.7 Компоновочная схема шкафа КИП представлена на [рисунке 2](#).

Примечание:

<sup>1</sup> На рисунке представлен один из возможных вариантов комплектации.

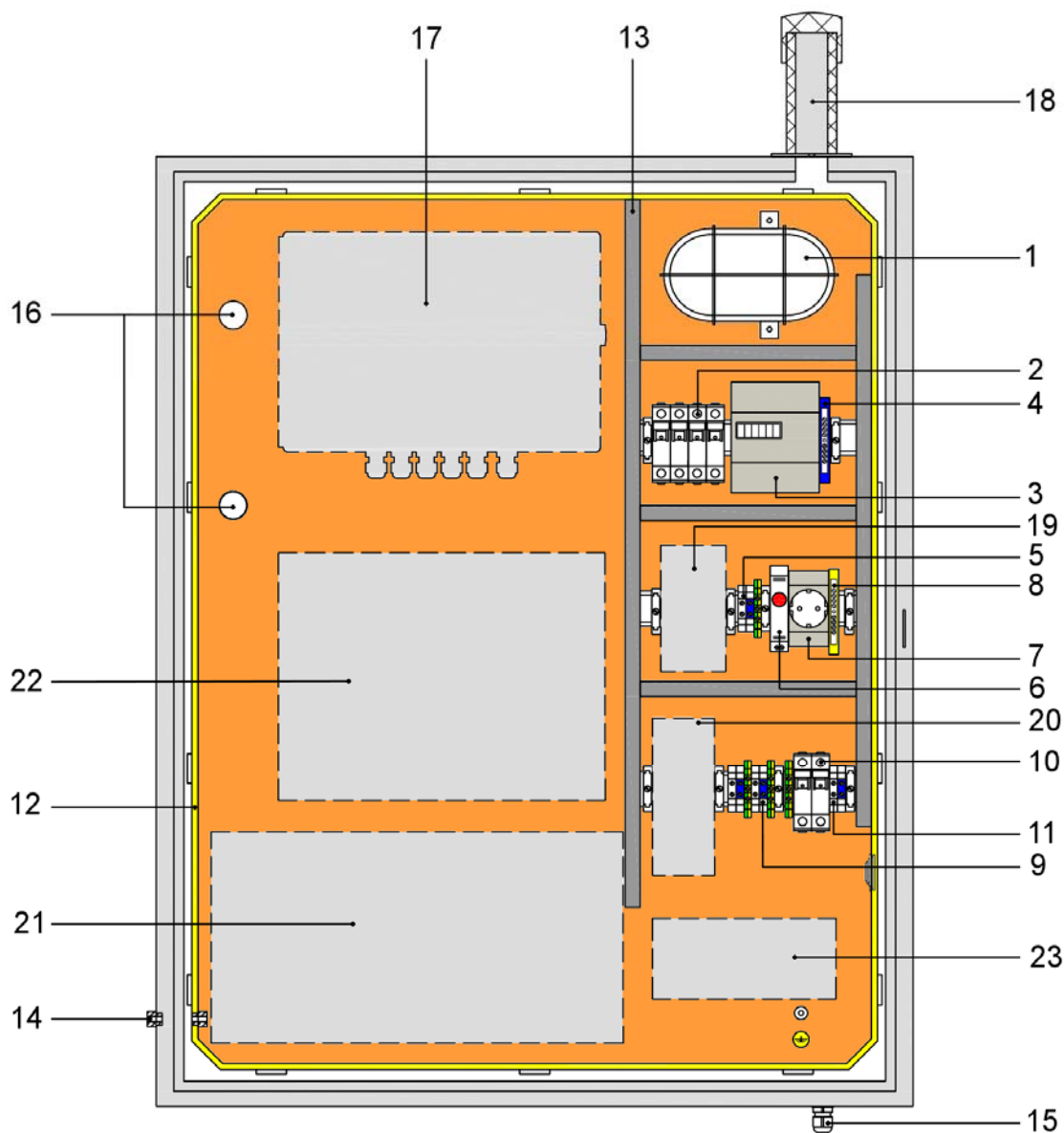


Рисунок 2 – Компоновочная схема шкафа КИП

1 – Светильник ; 2 – Автоматические выключатели (10 А – 2 шт., 6 А – 2 шт.); 3 – Счетчик электроэнергии; 4 – Шина нулевая; 5 – Зажимы контактные (3 шт.); 6 – Термостат; 7 – Розетка; 8 – Шина заземления; 9 – Зажимы контактные (7 шт.); 10 – Вводный автоматический выключатель; 11 – Зажимы контактные (2 шт.); 12 – ТЭН; 13 – Кабель-каналы; 14 – Втулка заземления; 15 – Кабельный ввод; 16 – Отверстия для гермовводов; 17 – Место для установки БИП; 18 – Место для установки GSM-антенны (защитный кожух); 19 – Место для установки БПВ; 20 – Место для установки устройств телеметрии; 21 – Место для установки БАБ; 22, 23 – Место для установки дополнительного оборудования

- 3.3.8 По заказу шкаф КИП может быть укомплектован следующими компонентами:
- устройство телеметрии (ИРВИС-Извещатель или GSM-модем);
  - устройство бесперебойного питания ИРВИС-УБП;
- 3.3.9 Для монтажа БИП в соответствующем месте на шасси установлена DIN-рейка. В местах размещения дополнительного оборудования предусмотрены втулки для установки DIN-реек.

### 3.4 Работа изделия

3.4.1 Поддержание температуры внутри шкафа осуществляется ТЭНом при помощи термостата. Подогрев автоматически включается и выключается согласно настройке термостата. По умолчанию уставка термостата соответствует значению плюс 20 °С.

3.4.2 Счетчик электроэнергии учитывает потребление электрической энергии системой подогрева и дополнительным оборудованием. Для удобства эксплуатации предусмотрена возможность отдельного включения оборудования, входящего в состав шкафа КИП.

### 3.5 Маркировка

3.5.1 На боковой поверхности шкафа КИП прикреплена табличка, на которую нанесены:

- наименование и товарный знак предприятия-изготовителя;
- условное обозначение, заводской номер по системе нумерации предприятия-изготовителя;
- значения параметров электрического питания;
- значение наибольшей потребляемой мощности;
- степень защиты от проникновения воды и пыли;
- маркировка взрывозащиты;
- год изготовления;

3.5.2 На внешней стороне дверцы шкафа КИП нанесен знак «Опасность поражения электрическим током».

3.5.3 Маркировка транспортной тары должна соответствовать ГОСТ 14192-96, чертежам предприятия-изготовителя, иметь основные, дополнительные и информационные надписи, условное обозначение упакованного расходомера-счетчика, а также манипуляционные знаки: «Осторожно, хрупкое», «Верх, не кантовать», «Бойтся сырости».

### 3.6 Упаковка

3.6.1 Шкаф-КИП, изготовленный предприятием-изготовителем, принятый ОТК предприятия-изготовителя, подвергается упаковке согласно ТУ предприятия-изготовителя.



## 4 Использование по назначению


### 4.1 Эксплуатационные ограничения

4.1.1 Использовать только в зоне 2 (ГОСТ Р 30852.0–2002), в зоне класса В-Iг по ПУЭ.

### 4.2 Подготовка к использованию


4.2.1 Смонтировать шкаф КИП на несущую поверхность согласно [приложению А](#). Крепление шкафа КИП осуществляется с помощью спецболтов, головки которых вставляются в монтажные рельсы, расположенные горизонтально на внешней стороне задней стенки шкафа КИП.

4.2.2 Установить в шкаф КИП дополнительные приборы и оборудование согласно комплектности поставки. Установить гермоввод согласно [приложению А](#).

4.2.3  При монтаже и подключении в шкафу КИП дополнительного оборудования руководствоваться соответствующими документами по монтажу и подключению. Подключение ИРВИС-УБП (при наличии в комплекте поставки) вести в соответствии с [приложением 6.2](#) руководств по эксплуатации на соответствующий расходомер-счетчик модельного ряда ИРВИС.

4.2.4 Выполнить коммутацию установленного оборудования согласно [схеме приложения Б](#).

4.2.5 Подключить шкаф КИП к питающей сети.

4.2.6  Подключение шкафа КИП к сети питания должно проводиться обученным персоналом, имеющим соответствующие допуски на проведение подобного вида работ или монтажными организациями в соответствии с их нормами и инструкциями при наличии соответствующей лицензии.  
**Заземление шкафа обязательно!**

### 4.3 Порядок использования

4.3.1 Включить питание шкафа КИП вводным автоматическим выключателем.

4.3.2 При необходимости включить питание светильника и питание розетки.

4.3.3 Включить питание системы подогрева.

4.3.4 Для выхода на автоматический режим поддержания температуры внутри шкафа КИП закрыть дверцу, уплотнение обеспечить с помощью замков.

## 5 Техническое обслуживание и ремонт

### 5.1 Меры безопасности

- 5.1.1 Все работы по монтажу, демонтажу и восстановительному ремонту шкафа КИП необходимо выполнять при отключенном питании.
- 5.1.2 Технический персонал, обслуживающий шкаф КИП и дополнительное оборудование, должен быть ознакомлен с соответствующими пунктами руководств по эксплуатации дополнительного оборудования, инструкциями по технике безопасности (ГОСТ 12.2.007.0–75, ГОСТ 12.3.019–80) и другими документами, регламентирующими применение электрооборудования.

### 5.2 Общие указания

- 5.2.1 Рекомендуется проводить периодическое техническое обслуживание шкафа КИП.
- 5.2.2 График проведения технического обслуживания составляет соответствующая служба эксплуатирующей организации.
- 5.2.3 Проведение технического обслуживания осуществляет соответствующая служба эксплуатирующей организации или организация-подрядчик.
- 5.2.4 Техническое обслуживание должно включать в себя внешний осмотр, очистку от пыли, поджатие клемм, проверку работоспособности, снятие средств измерений и автоматизации для ремонта и для своевременного предоставления их на поверку и т.д.
- 5.2.5 Текущий ремонт может включать в себя часть работ по техническому обслуживанию и дополнительные работы, например, такие как: замену элементов средств измерения и автоматизации отработавших ресурс, устранение мелких поломок; проверку качества изоляции и состояния цепей измерения и питания средств измерения и автоматизации; восстановление уплотнений и теплоизоляции и т.д.

### 5.3 Возможные неисправности и способы их устранения

- 5.3.1 Перечень возможных неисправностей и способы их устранения приведены в таблице 2.

Таблица 2 – Перечень возможных неисправностей

Описание неисправностей, внешнее их проявление	Возможные причины	Указания по устранению
Шкаф КИП не включается	Нет электропитания	Восстановить
	Неправильное соединение	Определить и устранить неисправность
	Неисправен вводный автоматический выключатель	Заменить на исправный
Не работает система подогрева	Нет электропитания / выключен выключатель системы подогрева	Восстановить электропитание / включить выключатель системы
	Неисправен термостат / ТЭН	Заменить на исправный

- 5.3.2



Возможные неисправности в работе входящего в шкаф КИП оборудования, причины их вызывающие и способы устранения приведены в ЭД и ТД на это оборудование.

## 6 Транспортирование и хранение

- 6.1 Условия транспортирования шкафа КИП в упаковке должны соответствовать условиям хранения согласно разделу 5 ГОСТ 15150 69.
- 6.2 Транспортирование шкафа КИП в упаковке предприятия-изготовителя может проводиться любым видом транспорта в соответствии с правилами перевозки грузов для этого вида транспорта. Срок пребывания в условиях транспортирования не более 3 месяцев.
- 6.3 Во время погрузочно-разгрузочных работ и транспортирования шкаф КИП не должен подвергаться резким ударам и воздействию атмосферных осадков.
- 6.4 Шкаф КИП в упакованном виде должен храниться с соблюдением условий хранения по ГОСТ 15150–69, группа условий хранения 1.

## 7 Паспорт

### 7.1 Гарантия

- 7.1.1 Предприятием-изготовителем устанавливается гарантийный срок в 12 месяцев со дня ввода изделия в эксплуатацию, но не более 18 месяцев со дня выпуска из производства при соблюдении условий транспортирования, хранения и эксплуатации.
- 7.1.2 Средний срок службы шкафа КИП не менее 12 лет.
- 7.1.3 Адрес предприятия-изготовителя: Россия, Татарстан, г. Казань, ул. Восстания, д. 98 Н (Технополис «Химград»), тел.: 8 (843) 212-56-29, e-mail: 2@gorgaz.ru, [www.gorgaz.ru](http://www.gorgaz.ru).  
Почтовый адрес: 420075, г. Казань, а/я 133.

### 7.2 Комплект поставки

- 7.2.1 Комплект поставки шкафа КИП представлен в таблице 3.

Таблица 3 – Комплект поставки шкафа КИП

Наименование	Тип/модель/маркировка	Количество
Шкаф КИП	ИРВС 8817.0000.000	1
Светильник	ПСХ-60	1
Вводный автоматический выключатель	EZ9F34216	1
Автоматический выключатель 10 А	EZ9F34110	2
Автоматический выключатель 6 А	EZ9F34106	2
Счетчик электроэнергии	CE101 R5 145 M6	1
Шина нулевая	ШНИ-6×9-8-Д-С-	1
Шина заземления	ШНИ-6×9-8-Д-Ж-	1
Зажимы контактные	ЗНИ-4мм <sup>2</sup>	12
Розетка 250 В, 16 А	2Р+РЕ	1
Термостат	7Т.81.0.000.2403	1
ТЭН	ЭНГЛ-400-220-6.74	1
ИРВИС-Извещатель	И-102	1
Устройство бесперебойного питания ИРВИС-УБП	ИРВС 8803.0900.000-08В	1
Гермоввод	ИРВС 8803.0700.000	1
Крепежный комплект	-	1
Руководство по эксплуатации. Паспорт	ИРВС 9103.0000.000 РЭ ПС	1

### 7.3 Свидетельство о приемке

Заводской номер изделия \_\_\_\_\_

Дата изготовления \_\_\_\_\_ 20\_\_ г.

Дата приёмки \_\_\_\_\_ 20\_\_ г.

Представитель ОТК:

\_\_\_\_\_ / \_\_\_\_\_ /

подпись

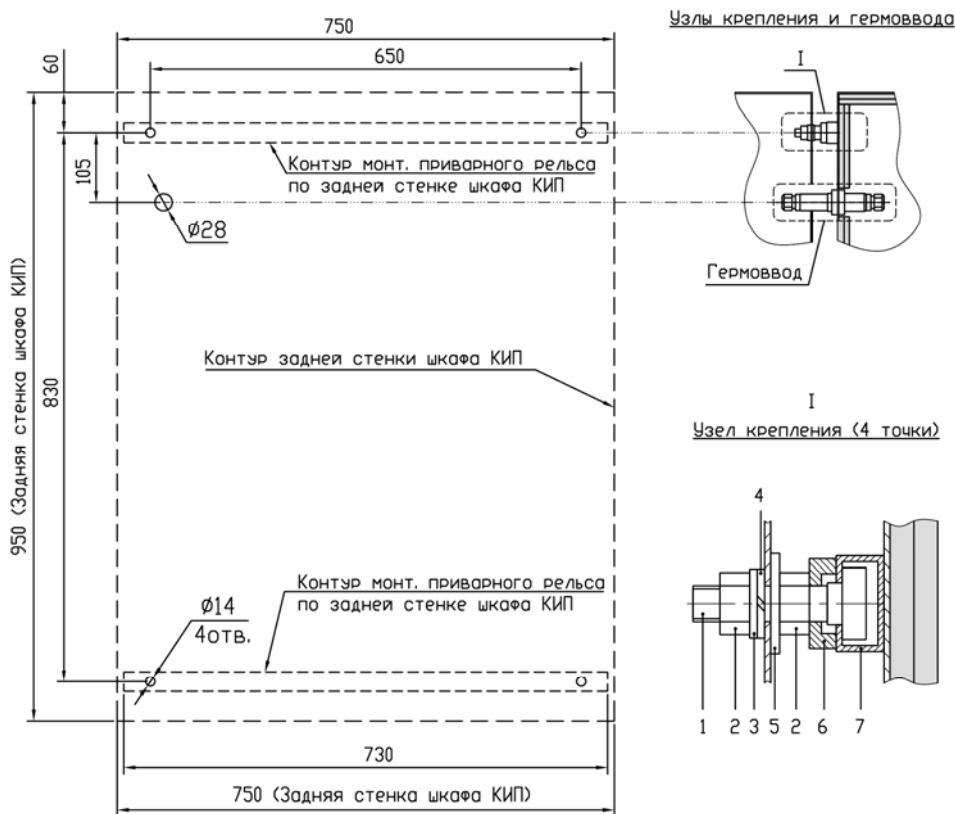
расшифровка

М.П.

## 8 Приложение А

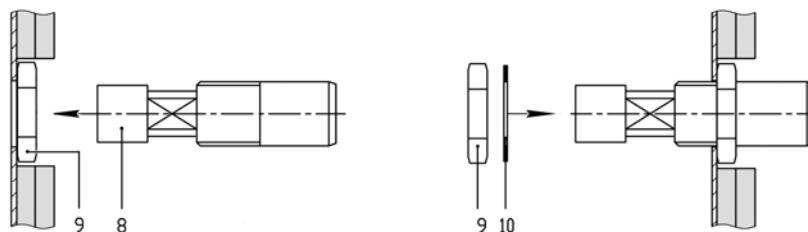
Схема крепления шкафа КИП-ИРВИС на несущую поверхность.

Монтаж узлов крепления и гермоввода.

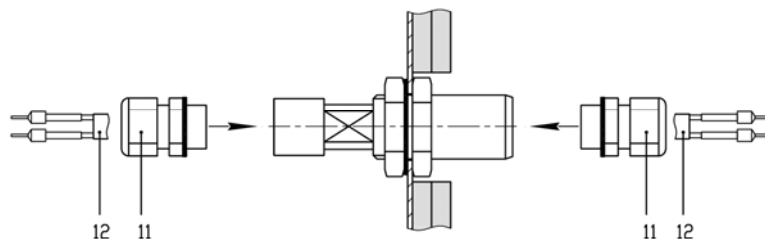


### Монтаж гермоввода

1. Установить втулку гермоввода в отверстие в задней стенке шкафа
2. Зафиксировать втулку гермоввода в корпусе шкафа гайкой с уплотнением



3. Установить кабельные вводы и завести соединительный кабель



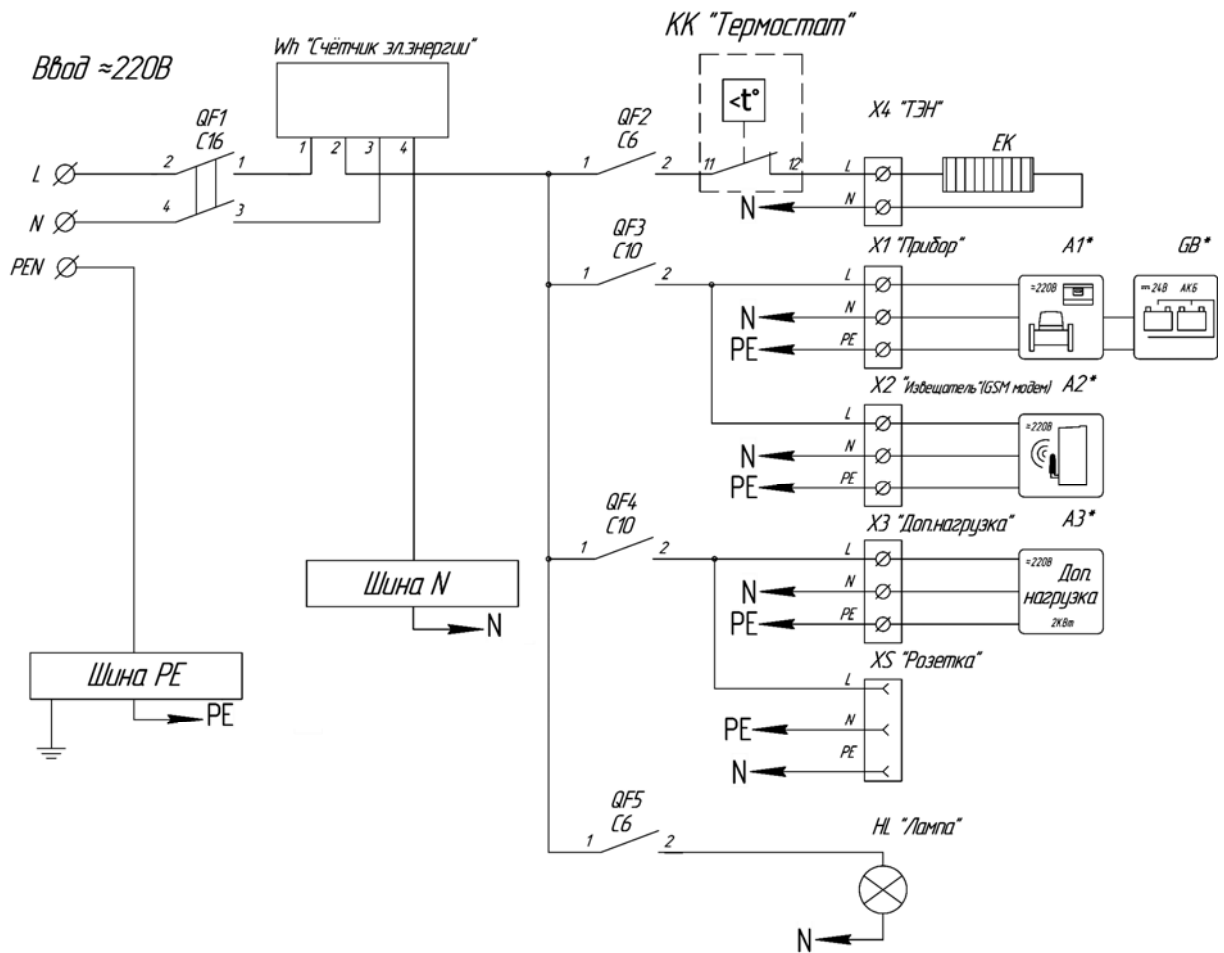
4. Участок гермоввода между шкафом и несущей поверхностью теплоизолировать

Рисунок А.1 – Принципиальная электрическая схема шкафа КИП-ИРВИС

1 – Болт ИРВС 8803.0200.002; 2 – Гайка М12 ГОСТ 5915; 3 – Шайба 12 ГОСТ 6402; 4 – Шайба 12 ГОСТ 11371; 5 – Шайба 12 ГОСТ 6958; 6 – Шайба ИРВС 8803.0200.003; 7 – Монтажный рельс; 8 – Втулка ИРВС 8803.0700.001; 9 – Гайка ИРВС 8803.0700.003; 10 – Кольцо уплотнительное ИРВС.8803.0700.04; 11 – Кабельный ввод РТМ18; 12 – Соединительный кабель

## 9 Приложение Б

### Принципиальная электрическая схема шкафа КИП-ИРВИС



Примечание:

\* Поставляется по заказу. Подключение вести согласно схемам соответствующих ТД и ЭД с соблюдением ПУЭ.

Рисунок Б.1 – Принципиальная электрическая схема шкафа КИП-ИРВИС

---

Общество с ограниченной ответственностью  
Научно-производственное предприятие  
«ИРВИС»



РФ, г. Казань, ул. Восстания, д. 98 Н  
(Технополис «Химград»)

Тел.: 8 (843) 212-56-29

E-mail: [2@gorgaz.ru](mailto:2@gorgaz.ru)

[www.gorgaz.ru](http://www.gorgaz.ru)

---