

ТЕПЛОЧИСЛИТЕЛИ СПТ963
Руководство по эксплуатации

© АО НПФ ЛОГИКА, 2017, 2018, 2019

Тепловычислители СПТ963 созданы акционерным обществом "Научно-производственная фирма "Логика" (АО НПФ ЛОГИКА).

Исключительное право АО НПФ ЛОГИКА на данную разработку защищается законом.

Воспроизведение любыми способами тепловычислителей СПТ963 может осуществляться только по лицензии АО НПФ ЛОГИКА.

Распространение, применение, ввоз, предложение к продаже, продажа или иное введение в хозяйственный оборот или хранение с этой целью неправомерно изготовленных тепловычислителей запрещается.

Методика поверки, раздел настоящего руководства по эксплуатации, утверждена ФГУП "ВНИИМС".
Лист утверждения РАЖГ.421412.034 РЭ –ЛУ.

Отдельные изменения, связанные с дальнейшим совершенствованием тепловычислителей, могут быть не отражены в настоящем 3-м издании руководства.

РОССИЯ, 190020, г.Санкт-Петербург, наб. Обводного канала, 150
Тел./факс: (812) 2522940, 4452745; office@logika.spb.ru; www.logika.spb.ru

ТЕПЛОВЫЧИСЛИТЕЛИ СПТ963

Руководство по эксплуатации

РАЖГ.421412.034 РЭ



ЕЯС

Содержание

Введение.....	5
1 Назначение.....	5
2 Технические данные	5
2.1 Эксплуатационные показатели	5
2.2 Входные и выходные сигналы	5
2.3 Диапазоны измерений и показаний.....	6
2.4 Метрологические характеристики.....	7
2.5 Функциональные характеристики	7
2.6 Коммуникация с внешними устройствами	9
2.7 Защита от фальсификации.....	10
3 Сведения о конструкции.....	11
4 Измерения и преобразования	14
4.1 Преобразования при нарушении диапазонов	14
4.2 Преобразования при двух или трех датчиках ΔP	17
4.3 Контроль значений параметров	19
4.4 Определение массового расхода.....	19
5 Настраиваемые и вычисляемые параметры.....	20
5.1 Структура параметров	20
5.2 Ввод настроечных параметров.....	21
5.3 Настраиваемые параметры.....	23
5.3.1 Описание внешнего оборудования и датчиков	23
5.3.2 Общесистемные настроечные параметры	30
5.3.3 Общесистемные параметры – команды	40
5.3.4 Настраиваемые параметры по трубопроводу.....	42
5.3.5 Настраиваемые параметры по потребителю	52
5.4 Вычисляемые и измеряемые параметры.....	54
5.4.1 Текущие значения общесистемных параметров	54
5.4.2 Архивы значений общесистемных параметров	56
5.4.3 Текущие значения входных сигналов	61
5.4.4 Текущие значения параметров, относящихся к трубопроводам	61
5.4.5 Архивы значений параметров, относящихся к трубопроводам.....	63
5.4.6 Текущие значения параметров, относящихся к потребителям.....	70
5.4.7 Архивы значений параметров, относящихся к потребителям.....	70
5.5 Параметры регуляторов.....	76
5.5.1 Режимы регулирования и управления насосами.....	76
5.5.2 Параметры, описывающие объекты регулирования.....	79
5.5.3 Настраиваемые параметры регулятора.....	82
5.5.4 Команды управления регуляторами и измеряемые параметры.....	83
5.6 Списки параметров	85
6 Управление режимами работы тепловычислителя	89
6.1 Структура меню	89
6.2 Ввод и вывод с использованием кодовых обозначений	92

6.3 Ввод и вывод с использованием символьных обозначений.....	94
6.4 Просмотр архивов	95
7 Режимы работы тепловычислителя	98
7.1 Режим настройки.....	98
7.2 Режим поверки.....	99
7.3 Рабочий штатный режим	100
7.4 Контроль нуля и диапазона датчиков.....	102
7.5 Вывод информации на принтер	105
7.6 Тестирование функциональных групп	107
7.7 Приведение настроек в исходное состояние	109
8 Безопасность	109
9 Подготовка к работе и порядок работы.....	109
9.1 Общие указания.....	109
9.2 Монтаж электрических цепей	110
9.3 Ввод в эксплуатацию	115
9.4 Ограничения в использовании	116
10 Диагностика	116
11 Методика поверки	122
11.1 Общие положения	122
11.2 Операции поверки	122
11.3 Условия поверки.....	122
11.4 Средства поверки	122
11.5 Требования безопасности	122
11.6 Проведение поверки.....	123
11.7 Оформление результатов.....	127
12 Транспортирование и хранение	127
13 Реализация и утилизация	127
Приложение А Примеры баз данных.....	128
Приложение Б Образцы форм отчетов.....	143
Приложение В Вычислительные формулы.....	148
Приложение Г Поверочная база данных	155

Введение

Настоящее руководство по эксплуатации предназначено для специалистов, осуществляющих монтаж, обслуживание и поверку тепловычислителей СПТ963 (далее – тепловычислители или приборы). Руководство содержит сведения о характеристиках, устройстве и работе тепловычислителей.

Тепловычислители соответствуют ГОСТ 8.586.1-2005 – ГОСТ 8.586.5-2005, ГОСТ Р 51649-2014, РД 50-411-83, МИ 2412-97, МИ 2451-98 и ГСССД 187-99.

Пример записи тепловычислителя: "Тепловычислитель СПТ963, ТУ 4213-101-23041473-2017".

1 Назначение

Тепловычислители предназначены для измерения электрических сигналов силы постоянного тока, сопротивления и частоты, соответствующих параметрам воды, насыщенного или перегретого пара либо иного теплоносителя, транспортируемых по трубопроводам систем тепло- и водоснабжения, температуре окружающего воздуха, атмосферному давлению и другим параметрам контролируемой среды, с последующим расчетом расхода, объема, массы и количества теплоты (тепловой энергии) теплоносителя.

Тепловычислители рассчитаны на применение в составе теплосчетчиков для водяных и паровых систем теплоснабжения, в составе иных измерительных систем, а также регуляторов теплоснабжения и ГВС как управляющие устройства.

2 Технические данные

2.1 Эксплуатационные показатели

Габаритные размеры: 244×220×70 мм.

Масса: не более 2 кг.

Электропитание: (12 ± 2) В постоянного тока.

Потребляемый ток при номинальном напряжении: не более 300 мА.

Условия эксплуатации:

- температура: от минус 10 до плюс 50 °С;
- относительная влажность: не более 95 % при 35 °С и более низких температурах;
- атмосферное давление: от 84 до 106,7 кПа.
- синусоидальная вибрация: амплитуда 0,35 мм, частота 10 – 55 Гц.

Условия транспортирования (в транспортной таре):

- температура окружающего воздуха: от минус 25 до плюс 55 °С;
- относительная влажность: не более 95 % при 35 °С и более низких температурах;
- атмосферное давление: от 84 до 106,7 кПа;
- удары (транспортная тряска): ускорение до 98 м/с², частота до 2 Гц.

Средняя наработка на отказ: 85000 ч.

Средний срок службы: 15 лет.

2.2 Входные и выходные сигналы

В качестве датчиков параметров теплоносителя с тепловычислителями применяются:

- преобразователи расхода с выходным сигналом тока 0–5, 0–20, 4–20 мА;

- преобразователи расхода с импульсным выходным сигналом с нормированной ценой импульса или сигналом частоты до 5 кГц;
- преобразователи перепада давления на стандартных и специальных диафрагмах, сужающих устройствах с переменным сечением проходного отверстия, соплах ИСА 1932, трубах Вентури и напорных усредняющих устройствах с выходным сигналом тока 0–5, 0–20, 4–20 мА;
- термопреобразователи сопротивления с характеристикой Pt100, 100П, 100М, Pt50, 50П, 50М;
- преобразователи температуры с выходным сигналом тока 0–5, 0–20, 4–20 мА;
- преобразователи давления с выходным сигналом тока 0–5, 0–20, 4–20 мА.

Количество входных цепей, рассчитанных для подключения сигналов тока, сопротивления и частоты – по восемь для каждого вида сигнала. Входные цепи сигналов тока не имеют жесткого функционального соответствия измеряемым параметрам – любую из них можно привязать к любому датчику с выходным сигналом тока. Кроме того, каждый токовый вход может быть настроен на обработку дискретного сигнала, формируемого датчиком события.

Импульсные или частотные сигналы могут формироваться изменением состояния "замкнуто/разомкнуто" выходной цепи датчика либо дискретным изменением его выходного напряжения. Длительность импульса должна быть не менее 100 мкс, частота следования – до 5 кГц, амплитуда импульсов напряжения – от 5 до 12 В. Любой из импульсных входов можно функционально привязать к любому датчику с выходным импульсным или частотным сигналом.

Каждый вход тепловычислителя, предназначенный для подключения токовых, импульсных и частотных сигналов, может быть настроен на обработку дискретного сигнала, формируемого датчиком события.

Датчики температуры: термопреобразователи сопротивления подключаются по четырехпроводной схеме; любой из них может быть привязан к любой входной цепи сопротивления.

Тепловычислители имеют вход для подключения дискретных сигналов датчиков сигнализации различного назначения и выход, на котором формируется дискретный сигнал при возникновении нештатных ситуаций. Источником тока во входной и выходной цепях служит внешнее устройство; сила тока в цепи должна быть не более 20 мА, напряжение – не более 24 В.

2.3 Диапазоны измерений и показаний

Диапазоны измерений и показаний:

- от 0 до 5, от 0 до 20 и от 4 до 20 мА – измерение сигналов тока, соответствующих давлению, разности давлений, температуре и расходу;
- от 39 до 235 Ом – измерение сигналов сопротивления, соответствующих температуре;
- от 10^{-4} до $5 \cdot 10^3$ Гц – измерение частоты импульсных сигналов, соответствующих расходу;
- от 0 до 30 МПа – показания давления¹;
- от 0 до 1000 кПа – показания разности давлений²;
- от минус 50 до плюс 600 °С – показания температуры;
- от 0 до 175 °С – показания разности температур;
- от 0 до 10^6 – показания объемного [м³/ч] и массового [т/ч] расходов и тепловой мощности³ [ГДж/ч];
- от 0 до $9 \cdot 10^8$ – показания объема [м³], массы [т] и количества теплоты (тепловой энергии)⁴ [ГДж].

¹ Здесь и далее давление может быть выражено в единицах: "МПа" и "кгс/см²".

² Здесь и далее разность давлений может быть выражена в единицах: "кПа" и "кгс/м²".

³ Здесь и далее тепловая мощность может быть выражена в единицах: "ГДж/ч", "Гкал/ч" и "МВт".

⁴ Здесь и далее количество теплоты (тепловой энергии) может быть выражено в единицах: "ГДж", "Гкал" и "МВт·ч".

2.4 Метрологические характеристики

Пределы допускаемой погрешности:

- $\pm 0,05$ % – измерение сигналов частоты (относительная);
- $\pm 0,05$ % – измерение сигналов 0–20 и 4–20 мА (приведенная к диапазону измерений);
- $\pm 0,1$ % – измерение сигналов 0–5 мА (приведенная к диапазону измерений);
- $\pm 0,1$ °С – измерение сигналов сопротивления (абсолютная; характеристика преобразования Pt100, 100П, 100М);
- $\pm 0,15$ °С – измерение сигналов сопротивления (абсолютная; характеристика преобразования Pt50, 50П, 50М);
- $\pm 0,03$ °С – измерение разности сигналов сопротивления (абсолютная; характеристика преобразования Pt100, 100П).
- $\pm 0,01$ % – погрешность часов (относительная);
- $\pm 0,02$ % – вычисление параметров (относительная);
- $\pm(0,5+3/\Delta T)$ % – измерительный канал количества теплоты (тепловой энергии) при $3 \leq \Delta T \leq 175$ °С.

2.5 Функциональные характеристики

Тепловычислители обеспечивают обслуживание до шестнадцати трубопроводов. При этом непосредственно к тепловычислителю могут быть подключены восемь датчиков с выходным сигналом тока, восемь с частотным или импульсным выходным сигналом и восемь с сигналом сопротивления, образуя конфигурацию входов 8I+8F+8R. Посредством адаптеров АДС97, подключаемых по интерфейсу RS485, конфигурация входов тепловычислителя может быть расширена до 12I+12F+12R при подключении одного и до 16I+16F+16R при подключении двух адаптеров.

Трубопроводы могут быть в произвольном порядке объединены (логически) в группы – потребители; может быть сформировано до восьми потребителей.

Тепловычислители обеспечивают возможность работы с реверсными потоками теплоносителя. Способность тепловычислителей вести учет в системах с произвольным жидким теплоносителем с известными теплофизическими свойствами позволяет применять их, например, для учета энергозатрат холодильных установок.

Тепловычислитель ведет по каждому трубопроводу и потребителю часовые, суточные и месячные архивы измеряемых и вычисляемых параметров глубиной, соответственно, 1488 часов, 366 суток и 36 месяцев, а также архивы перерывов питания, нештатных ситуаций и изменений параметров по 1000 записей в каждом.

Тепловычислитель в сочетании с адаптерами АДР260 может применяться для регулирования систем теплоснабжения и горячего водоснабжения.

Пример применения тепловычислителя в составе системы теплоснабжения с регулированием показан на рисунке 2.1. В состав системы в данном примере входят:

- тепловычислитель СПТ963 с адаптером АДС97 и адаптером АДР260;
- преобразователь разности давлений с токовыми выходными сигналами, установленный на подающем (Q_1/I) трубопроводе (расход измеряется с применением сужающего устройства);
- преобразователь объемного расхода с токовым выходным сигналом, установленный на обратном (Q_2/I) трубопроводе;
- водосчетчики с числоимпульсным выходным сигналом, установленные на трубопроводах горячего водоснабжения ($V_{ГВС}/f$);
- подобранные в пару термопреобразователи сопротивления, установленные на подающем (T_1/R) и обратном (T_2/R) трубопроводах;

- преобразователи температуры (T/R) на трубопроводах ГВС;
- преобразователи давления на всех трубопроводах первичного (P/I) и вторичного (P3/I) контуров теплоснабжения и ГВС;
- преобразователь температуры (T3/R) на подающем трубопроводе вторичного контура и датчик температуры наружного воздуха Tнв;
- два реле давления, формирующие сигнал аварии типа "Сухой контакт".

Температура и давление холодной воды, а также атмосферное давление в данном примере считаются условно постоянными и задаются константами.

Сигналы тока с преобразователей перепада давления, объемного расхода и давления, сигналы сопротивлений, соответствующие температуре теплоносителя первичного контура и контура ГВС, импульсные сигналы, несущие информацию об объеме воды, израсходованной на горячее водоснабжение, поступают на соответствующие входы тепловычислителя.

Сигнал сопротивления, соответствующий температуре теплоносителя в подающем трубопроводе вторичного контура и сигнал тока датчика давления вторичного контура поступают на АДС97. На АДС97 поступает также сигнал сопротивления, соответствующий температуре наружного воздуха.

Два сигнала "сухой контакт" поступают на адаптер АДР260.

Тепловычислитель, по измеренным значениям входных сигналов и с учетом теплофизических характеристик теплоносителя, вычисляет массовый расход $G1$, $G2$, $G_{гв}$ по соответствующим трубопроводам, количество теплоты (тепловой энергии) W , массу теплоносителя в подающем трубопроводе $M1$, массу возвращаемого теплоносителя $M2$; массу воды и количество теплоты на горячее водоснабжение $M_{гв}$, $W_{гв}$.

Тепловычислитель управляет работой регулятора теплоснабжения. В зависимости от температуры наружного воздуха, измеренных значений температуры в подающем трубопроводе вторичного контура и температуры в обратном трубопроводе первичного контура периодически формируется управляющий импульс на исполнительный механизм (М). Длительность и знак управляющего импульса определяет тепловычислитель и передает на АДР260, который обеспечивает соответствующую коммутацию напряжения питания исполнительного механизма. По команде тепловычислителя АДР260 также включает/выключает насосы и клапан для сброса давления. Один из сигналов "сухой контакт", поступающих на вход АДР260, сигнализирует об отсутствии воды в трубопроводе. По этому сигналу АДР260 отключает насосы и не дает их включать, пока сигнал не снимется. Второй сигнал "сухой контакт" несет информацию о неполадках с работающим насосом. Этот сигнал АДР260 транслирует тепловычислителю, который может выдать команду на включение резервного насоса.

В примере показано, что с целью контроля параметров теплоносителя к тепловычислителю подключен GSM-модем, удаленный компьютер (через адаптер АПС79) и принтер (адаптер АПС43).

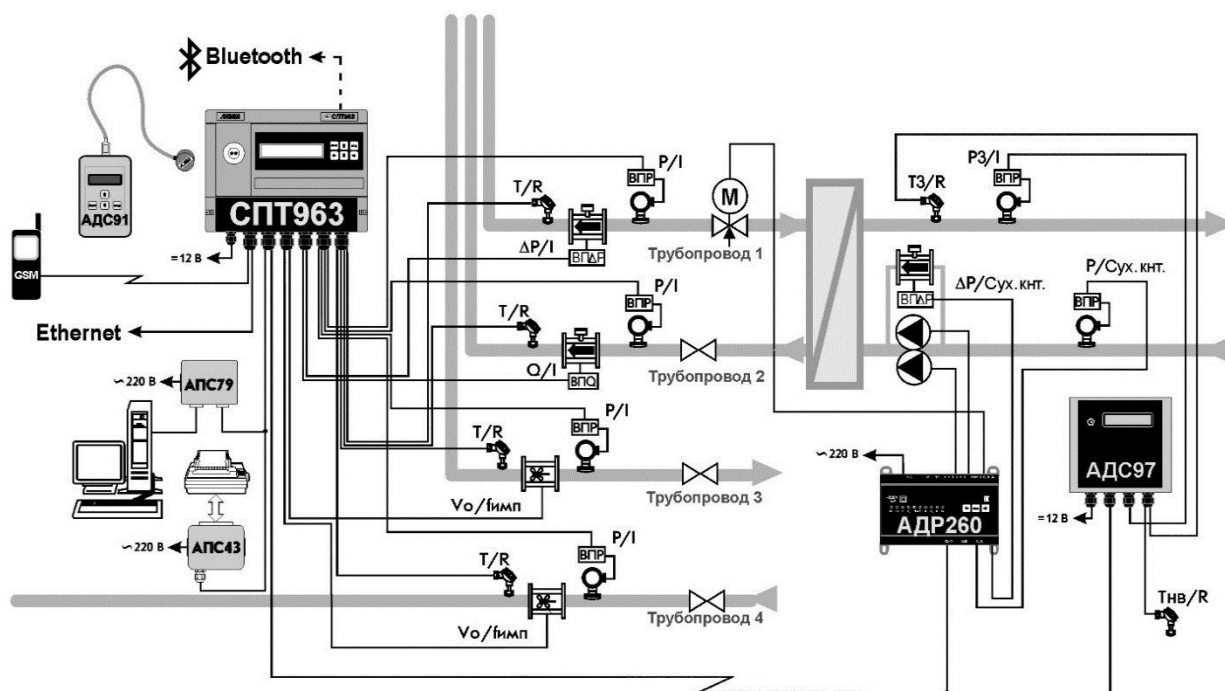


Рисунок 2.1 – Применение СПТ963 совместно с АДС97 и АДР260

2.6 Коммуникация с внешними устройствами

Помимо органов взаимодействия с оператором – клавиатуры и табло, размещенных на лицевой панели, – приборы обладают развитыми интерфейсными функциями для информационного обмена с внешними устройствами. Уровень доступа к данным через эти интерфейсы такой же, как и с лицевой панели – они всегда доступны для считывания, а возможность записи определяется положением переключателя, защищающего данные от несанкционированного изменения.

Тепловычислители снабжены интерфейсами RS232C, оптическим и двумя RS485. Кроме того, приборы имеют встроенные интерфейсы Ethernet и Bluetooth. Обмен данными может осуществляться параллельно по разным интерфейсам, при этом максимальная скорость обмена данными по каждому составляет 57600 бод (скорость 115200 бод является допустимой, но не рекомендуется). Подробные описания интерфейсов (процедуры обмена и форматы данных), обеспечивающих коммуникационные функции тепловычислителей, а также программные средства для работы с приборами (ОПС-сервер, ПРОЛОГ и др.) размещены в интернете на сайте фирмы www.logika.spb.ru.

Интерфейс RS232C ориентирован, в основном, на подключение телефонных модемов, радиомодемов, GSM-модемов с поддержкой технологии GPRS, преобразователей Ethernet/RS232C. В этом интерфейсе не осуществляется изоляция цепей прибора от внешних цепей, поэтому в условиях эксплуатации его не рекомендуется использовать для подключения удаленного оборудования.

К оптическому порту тепловычислителя посредством адаптера АПС78 подключается устройство сбора данных – накопитель АДС91 или, посредством адаптера АПС71, переносной компьютер.

Интерфейс RS485 предназначен для объединения приборов фирмы ЛОГИКА в информационную сеть. В одну сеть могут быть объединены как приборы новых моделей, так и ранее выпускавшиеся

приборы, правда при этом максимальная скорость обмена будет ограничиваться возможностями "старых" приборов. Если в сеть объединены только приборы нового поколения, то возможны два варианта реализации сети – либо как шины с маркерным доступом и 9-битовым форматом данных, либо как шины с одним ведущим устройством и 8-битовым форматом данных. В первом случае возможно независимое подключение к шине нескольких пользователей через адаптеры АПС79, АДС98, АДС99 либо через приборы-шлюзы, к интерфейсу RS232C которых подключено одно из перечисленных выше устройств (модемы и пр.). В случае шины с одним ведущим возможно подключение только одного пользователя, но при этом увеличивается реальная скорость получения данных.

Второй интерфейс RS485 тепловычислителей СПТ963 предназначен, главным образом, для подключения адаптеров-расширителей АДС97 (они имеют 4 входа для подключения импульсных сигналов, 4 входа для токовых сигналов, 4 – для термопреобразователей сопротивления). К тепловычислителю можно подключить один или два таких адаптера для увеличения числа обслуживаемых трубопроводов до шестнадцати и числа потребителей до восьми. Сюда же может быть подключено до 4 адаптеров АДР260 управления исполнительными механизмами и насосами регуляторов теплоснабжения и ГВС.

Второй интерфейс RS485 может быть использован и для объединения приборов в информационную сеть, при этом прибор будет принадлежать одновременно двум сетям, и его можно использовать как шлюз для входа в обе сети. Это может быть интересно в случае одновременного использования "старых" и новых приборов – в одной сети "старые" приборы с меньшими скоростями обмена, в другой – новые приборы с высокими скоростями.

Через интерфейс Ethernet прибор поддерживает многопользовательский обмен данными в сети по протоколу UDP, по протоколу TCP поддерживается обмен данными с применением технологии РАДИУС (см. на сайте). Подключенные к сети Ethernet поддерживают автоматическую коррекцию времени (см. параметр 022н* и раздел 7.1)

Обмен с применением Bluetooth – беспроводной обмен через виртуальный COM-порт.

Прием и передача данных по всем интерфейсам осуществляется в соответствии с магистральным протоколом (www.logika.spb.ru Магистральный протокол СПСеть), по интерфейсу RS485 возможен также обмен данными по протоколу Modbus RTU (см. там же).

2.7 Защита от фальсификации

В целях противодействия попыткам фальсификации результатов измерений, в тепловычислителях приняты меры защиты от изменений программного обеспечения (ПО) и измерительных данных.

Исполняемый код программы, под управлением которой функционирует тепловычислитель, размещен в энергонезависимой FLASH-памяти и сохраняется в течение всего срока службы тепловычислителя, независимо от наличия внешнего источника питания.

В такой же устойчивой к обесточиванию FLASH-памяти размещены архивы, где хранятся результаты измерений и вычислений, сообщения о нештатных ситуациях и об изменениях настроечных параметров.

Настроечные параметры, определяющие режимы работы тепловычислителя, также хранятся в энергонезависимой FLASH-памяти; они могут быть изменены в процессе эксплуатации в силу требований, накладываемых технологий учета количества теплоты на конкретном объекте. Защиту настроечных данных от непреднамеренных (случайных) изменений обеспечивает специальный пломбируемый переключатель, блокирующий ввод данных. При попытке изменения любого защищенного параметра на табло выводится информационное сообщение ЗАЩИТА!

В приборе предусмотрена защита пользователем настроечных параметров от случайных изменений во время очередных и внеочередных поверок. Для этого пользователь перед поверкой должен при снятой механической защите произвести останов счета и ввести свой пароль как значение параметра 001. При получении прибора после поверки для продолжения работы следует снять защиту повторно введя пароль.

В пользовательском и связанном интерфейсах тепловычислителей отсутствуют процедуры модификации ПО и накопленных архивов.

Контроль целостности ПО при эксплуатации осуществляется с помощью процедуры самоидентификации – подсчета контрольной суммы исполняемого кода. Идентификационные данные ПО содержатся в справочных параметрах с номерами 099н00 и 099н01, отображаемых на табло в формате 099н00=963vXX.X.X.XX, 099н01=K-NNNNN-FFFF, где XX.X.X.XX – номер версии ПО, FFFF – контрольная сумма исполняемого кода. Номер версии и контрольная сумма должны совпадать с приведенными в паспорте тепловычислителя.

Доступ внутрь корпуса тепловычислителя ограничен путем установки пломбы поверителя, как показано на рисунке 3.3. Эта пломба, несущая оттиск поверительного клейма, устанавливается после прохождения поверки.

3 Сведения о конструкции

Корпус тепловычислителя выполнен из пластмассы, не поддерживающей горение. Стыковочные швы корпуса снабжены уплотнителями, что обеспечивает высокую степень защиты от проникновения пыли и воды. Внутри корпуса установлена печатная плата, на которой размещены все электронные компоненты.

На рисунках 3.1 – 3.4 показано расположение органов взаимодействия с оператором, соединителей для подключения внешних цепей, маркировки, пломб изготовителя и поверителя, а также даны установочные размеры.

Тепловычислитель крепится на ровной вертикальной плоскости с помощью четырех винтов. Корпус навешивается на два винта, при этом их головки фиксируются в пазах петель, расположенных в верхних углах задней стенки, и прижимается двумя винтами через отверстия в нижних углах. Монтажный отсек закрывается крышкой, в которой установлены кабельные вводы, обеспечивающие механическое крепление кабелей внешних цепей. Подключение цепей выполняется с помощью штекеров, снабженных винтовыми зажимами для соединения с проводниками кабелей. Сами штекеры фиксируются в гнездах, установленных на печатной плате. Конструкция крышки монтажного отсека позволяет не производить полный демонтаж электрических соединений, когда необходимо временно снять тепловычислитель с эксплуатации – достаточно лишь расчленив штекерные соединители.

Переключатель защиты данных S1, установленный в состояние ON (движок находится в верхнем положении), обеспечивает защиту от несанкционированного изменения настроечных параметров – состояние прибора "защита включена". В нижнем положении движка данные доступны для изменения.

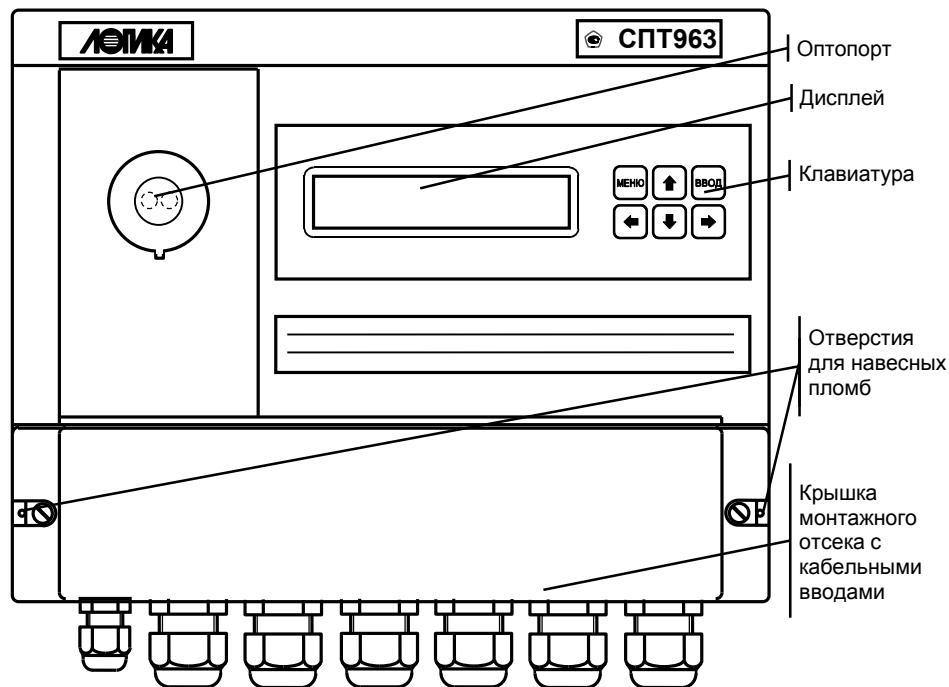


Рисунок 3.1 – Вид спереди

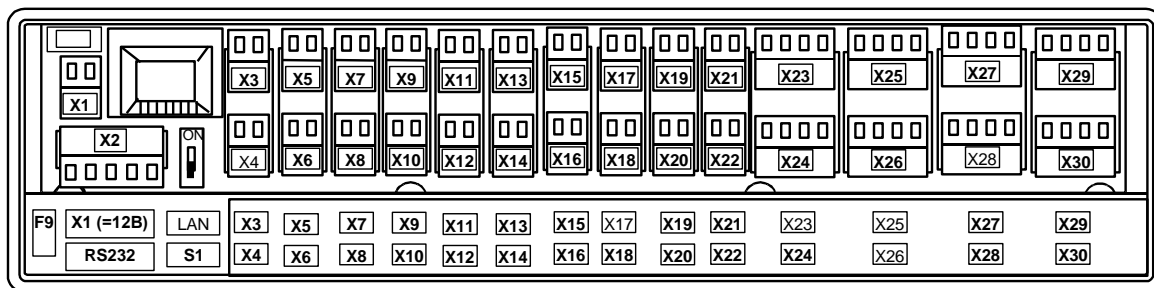


Рисунок 3.2 - Монтажный отсек (крышка снята)

- X1 – разъем для подключения питания =12В;
- F9 – предохранитель 2А;
- S1 – микропереключатель защиты данных;
- X2 – разъем для подключения по интерфейсу RS232;
- X3, X4 – разъемы для подключения по интерфейсам RS485-1 и RS485-2;
- LAN- разъем для подключения к сети Ethernet;
- X5, X6 – разъемы входного и выходного дискретных сигналов;
- X7 ... X14 – разъемы для подключения датчиков с импульсным выходным сигналом;
- X15 ... X22 – разъемы для подключения датчиков с токовым выходным сигналом;
- X23 ... X30 – разъемы для подключения датчиков с выходным сигналом сопротивления.

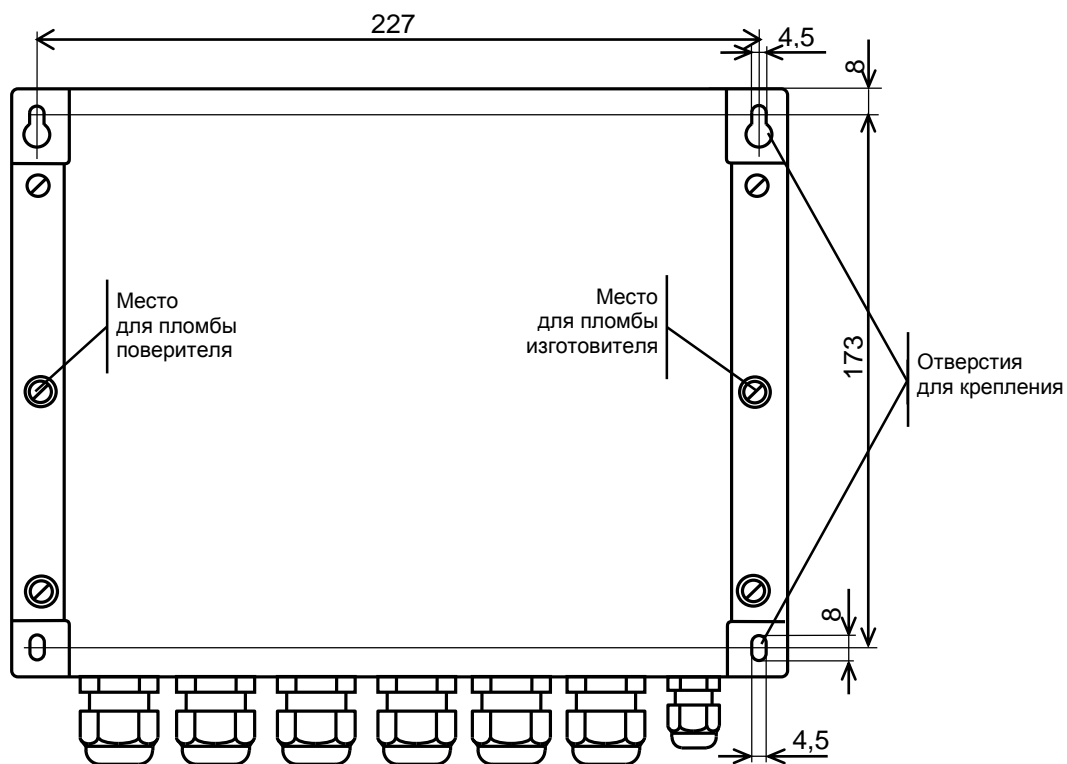


Рисунок 3.3 – Вид сзади

Сбоку на корпусе прибора нанесена информация, образец которой представлен на рисунке 3.4.



Рисунок 3.4 – Маркировка на корпусе прибора

4 Измерения и преобразования

4.1 Преобразования при нарушении диапазонов

4.1.1 Измеренные значения объемного расхода или перепада давления, а также измеренные значения температуры и давления теплоносителя используются в дальнейших вычислениях для получения значений массового расхода, а вычисленный или измеренный массовый расход и вычисленные значения энтальпии теплоносителя используются для вычисления количества теплоты (подробно это показано в последующих разделах).

В процессе работы прибора возможны ситуации, когда вследствие отказа того или иного датчика, может быть кратковременного, или вследствие изменения параметров потока теплоносителя измеренные значения параметров выходят за допустимые пределы. Ниже описывается, какие значения параметров в этих случаях используются в дальнейших вычислениях¹. При этом для каждого параметра Y говорится о его измеренном значении $Y_{изм}$ и о его преобразованном значении $Y_{пр}$, которое используется в дальнейших вычислениях.

4.1.2 Правила преобразования измеренного значения перепада давления иллюстрируются рисунком 4.1.

Здесь рассматривается вариант с одним датчиком перепада давления. Случай совместной работы трех датчиков перепада давления на одном трубопроводе и преобразования соответствующих измеренных значений параметра рассматривается в следующем разделе.

Как видно из рисунка, характерными точками являются нижний $\Delta P_{нп}$ и верхний $\Delta P_{вп}$ пределы измерений, нижний $\Delta P_{нн} \equiv 0$ и верхний $\Delta P_{вн}$ пределы диапазона измерений и точка "отсечки самохода" $\Delta P_{отс}$, соответствующая максимально возможному перепаду давления при перекрытом трубопроводе (точнее, максимально возможному значению выходного сигнала датчика перепада давления при перекрытом трубопроводе). Может быть определено также некоторое значение $\Delta P_{н}$ из диапазона измерений такое, что относительная погрешность измерения ΔP меньших $\Delta P_{н}$ становится больше заданной.

В диапазоне изменения $\Delta P_{изм}$ от $\Delta P_{н}$ до $\Delta P_{вп}$ всегда выполняется $\Delta P_{пр} = \Delta P_{изм}$. В диапазоне изменения $\Delta P_{отс} < \Delta P_{изм} < \Delta P_{н}$ выполняется $\Delta P_{пр} = \Delta P_{н}$, при этом формируется соответствующее диагностическое сообщение. В диапазоне изменения $\Delta P_{нп} < \Delta P_{изм} < \Delta P_{отс}$ выполняется $\Delta P_{пр} = 0$.

При $\Delta P_{изм} < \Delta P_{нп}$ и при $\Delta P_{вп} < \Delta P_{изм}$ вычисления ведутся по константному значению $\Delta P_{к}$, которое задается при настройке прибора на конкретные условия применения: $\Delta P_{пр} = \Delta P_{к}$.

Преобразованным значениям перепада давления соответствует параметр 150 (обозначение ΔP).

Прибор контролирует выход $\Delta P_{изм}$ за пределы диапазона измерений и формирует диагностические сообщения об этом. Выход за пределы допустимого диапазона трактуется как нештатная ситуация, связанная с датчиками перепада давления и влияющая на учет (о нештатных ситуациях см. раздел 10).

Если $\Delta P_{нп} < \Delta P_{изм} < \Delta P_{отс}$, то формируется диагностическое сообщение, которое интерпретируется как факт перекрытия трубопровода.

Пределы диапазона измерений, заходы за диапазон, отсечка самохода и значение нижнего предела вводятся в тепловычислитель как настроечные параметры для описания подключаемых датчиков.

¹ Здесь не рассматривается ситуация, связанная с прекращением вычислений по факту выхода значения измеряемого параметра за заданные пределы.

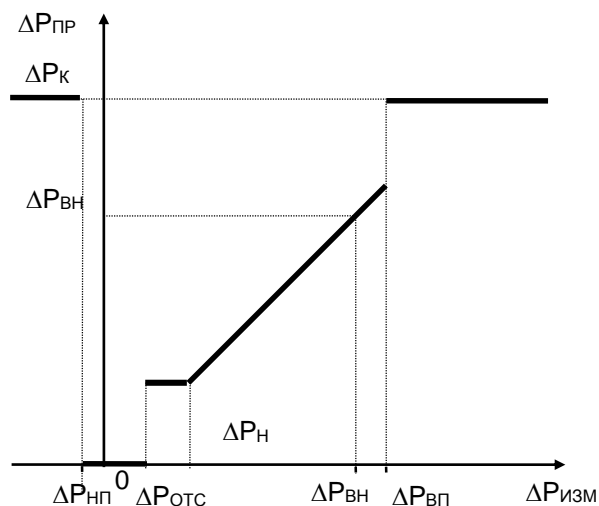


Рисунок 4.1 – Преобразование измеренных значений перепада давления

4.1.3 Правила преобразования измеренного значения объемного расхода (см. рисунок 4.2) совпадают с правилами преобразования перепада давления.

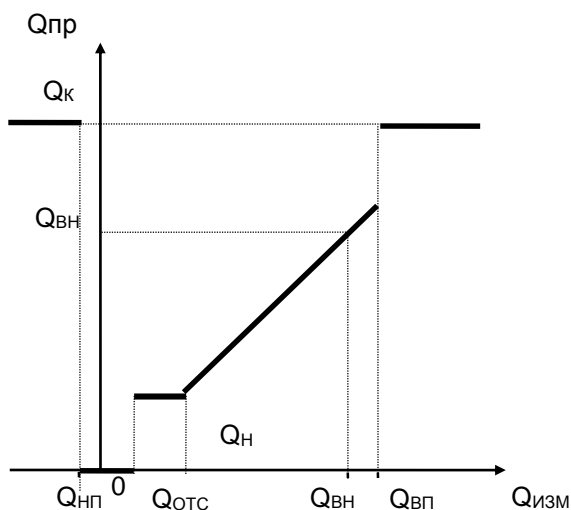


Рисунок 4.2 – Преобразование измеренных значений объемного расхода

Преобразованным значениям объемного расхода соответствует параметр 171 (обозначение Q_0).

В диапазоне изменения $Q_{изм}$ от Q_n до верхнего предела $Q_{вп}$ всегда выполняется $Q_{пр} = Q_{изм}$.

Прибор контролирует выход $Q_{изм}$ за пределы диапазона измерений и это трактуется как нештатная ситуация, связанная с датчиками объемного расхода и влияющая на учет. Значение Q_n , определяется как тот наименьший объемный расход, относительная погрешность измерения которого не превосходит заданного предела. Обычно Q_n указывается в паспорте датчика расхода.

Если $Q_{отс} < Q_{изм} < Q_n$, то $Q_{пр} = Q_n$ и формируется диагностическое сообщение об этом.

Если $Q_{нп} < Q_{изм} < Q_{отс}$, то формируется диагностическое сообщение, которое интерпретируется как факт перекрытия трубопровода.

4.1.4 Правила преобразования измеренного значения массового расхода иллюстрируются рисунком 4.3. В данном случае рассматриваются прямые измерения массового расхода. Расход g_n определяется как тот наименьший массовый расход, относительная погрешность измерения которого не превосходит заданного предела. Обычно g_n указывается в паспорте датчика расхода.

В диапазоне изменения $g_{изм}$ от g_n до $g_{вп}$ всегда выполняется $g_{пр} = g_{изм}$. Прибор контролирует выход $g_{изм}$ за пределы диапазона измерений и это трактуется как нештатная ситуация, связанная с датчиками массового расхода и влияющая на учет.

Если $g_{отс} < g_{изм} < g_n$, то формируется диагностическое сообщение о том, что измеряемый массовый расход меньше допустимого и при этом $g_{пр} = g_n$. Если $g_{нп} < g_{изм} < g_{отс}$, то формируется диагностическое сообщение, которое интерпретируется как факт перекрытия трубопровода; при этом $g_{пр} = 0$.

Преобразованным значениям массового расхода соответствует параметр 171 (обозначение g).

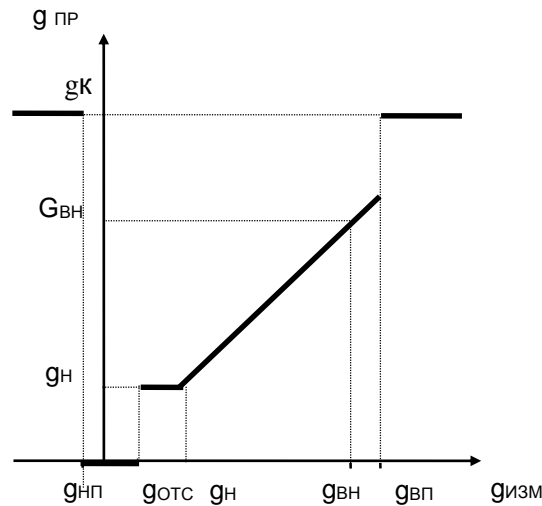


Рисунок 4.3 – Преобразование измеренных значений массового расхода

4.1.5 Правила преобразования температуры и давления иллюстрируются рисунком 4.4 и рисунком 4.5.

Для просмотра доступны только преобразованные значения температуры (параметр 065, 156), а также давления (параметры 066, 154), которое может быть абсолютным или избыточным в зависимости от используемого датчика.

Прибор контролирует выход $T_{изм}$ и $P_{изм}$ за пределы диапазона измерений. Выход за пределы диапазона трактуется как нештатная ситуация, связанная, соответственно, с датчиками температуры или давления.

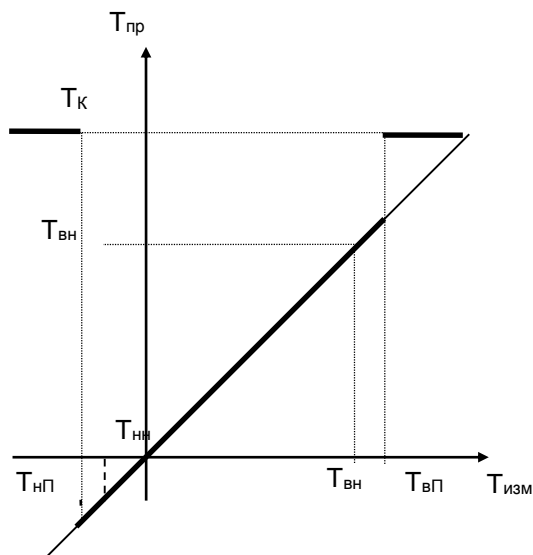


Рисунок 4.4 – Преобразование измеренных значений температуры

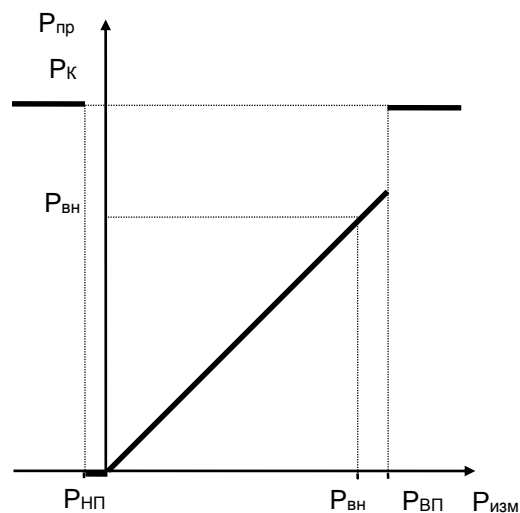


Рисунок 4.5 – Преобразование измеренных значений давления

4.2 Преобразования при двух или трех датчиках ΔP

4.2.1 На одном сужающем устройстве может быть установлено до трех датчиков перепада давления с частично перекрывающимися диапазонами. Ниже описывается, какая величина принимается за значение измеряемого перепада давления и используется в дальнейших вычислениях. Обозначения совпадают с приведенными в предыдущем разделе.

4.2.2 Преобразование перепада давления при использовании трех датчиков на одном сужающем устройстве иллюстрируется рисунком 4.6.

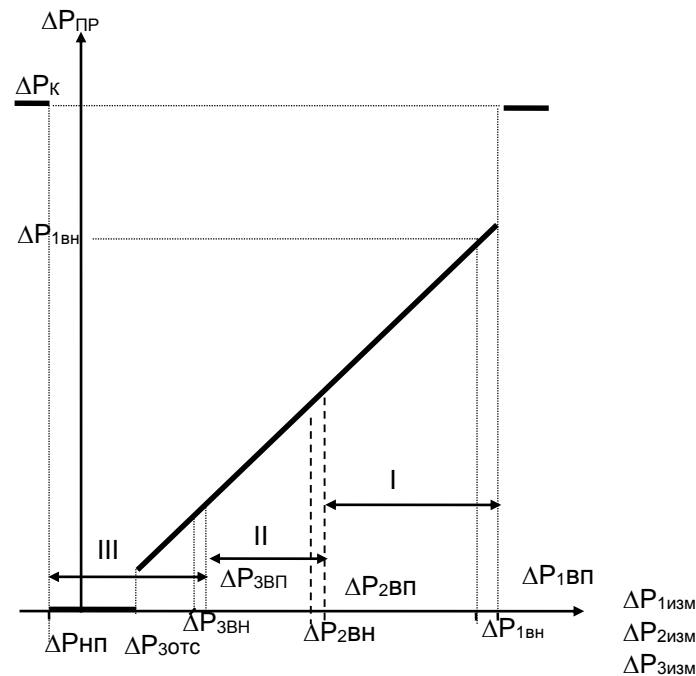


Рисунок 4.6 – Преобразование значений перепада давления, измеренных тремя датчиками

Преобразователи нумеруются так, что датчик с номером 1 имеет самый широкий диапазон измерений, включающий отмеченные на рисунке зоны I, II, III; датчик с номером 2 имеет более узкий диапазон измерений, включающий зоны II, III; датчик с номером 3 имеет еще более узкий диапазон, включающий только зону III.

Нижний предел ($\Delta P_{НП}$) определяется датчиком, имеющим максимальный по абсолютной величине заход.

Если измеренные значения перепада давления $\Delta P_{jизм}$ ($J=1, 2, 3$), соответствующие каждому из датчиков, выходят за их диапазоны измерений, то вычисляемый перепад давления в этом случае равен константному значению $\Delta P_{пр} = \Delta P_{к}$. При этом фиксируется нештатная ситуация по всем трем датчикам (см. раздел 10).

Если хотя бы одно из трех измеренных значений перепада давления не выходит за соответствующие ему пределы, то в качестве преобразованного выбирается, по приведенным ниже правилам, одно из измеренных значений.

Во-первых, в качестве преобразованного всегда принимается то измеренное значение (из тех, что не выходят за пределы диапазона измерений), которое соответствует датчику с наибольшим номером. По этому же датчику определяется точка отсечки самохода.

Например, если все измеренные значения $\Delta P_{1изм}$, $\Delta P_{2изм}$ и $\Delta P_{3изм}$ попадают в зону III, то в качестве преобразованного принимается значение, определенное по датчику 3 (имеющему наиболее узкий диапазон и меньшую абсолютную погрешность), $\Delta P_{пр} = \Delta P_{3изм}$

Во-вторых, если номер зоны, в которую попадает преобразованное значение, больше номера соответствующего датчика, то это рассматривается как нештатная ситуация, не влияющая непосредственно на учет, и формируются сообщения о невозможности перейти на датчик с большим номером и о том, что его сигнал находится вне пределов.

Например, если все измеренные значения $\Delta P_{1изм}$, и $\Delta P_{2изм}$ попадают в зону III, а $\Delta P_{3изм}$ - вне пределов, то в качестве преобразованного принимается значение, определенное по датчику 2, $\Delta P_{пр} = \Delta P_{2изм}$

При этом формируются сообщения о невозможности перейти на датчик 3 и о том, что $\Delta P_{3изм}$ находится вне пределов

В-третьих, если измеренные значения двух или трех датчиков не выходят за пределы диапазонов, но принадлежат разным зонам, то фиксируется нештатная ситуация, не влияющая непосредственно на учет, и формируется сообщение о невозможности перейти на датчик с меньшим номером.

Например, если $\Delta P_{1изм}$ попадает в зону I, $\Delta P_{2изм}$ - в зону II, а $\Delta P_{3изм}$ - вне пределов, то в качестве преобразованного принимается значение, определенное по датчику 2, $\Delta P_{пр} = \Delta P_{2изм}$. При этом формируется сообщение о невозможности перейти на датчик 1.

Измеренным значениям перепада давления соответствуют параметры 151 (ΔP_1), 152 (ΔP_2), 153 (ΔP_3), а преобразованным - параметр 150 (ΔP).

Правила преобразования для двух датчиков - очевидный частный случай вышеописанных правил для трех датчиков.

4.3 Контроль значений параметров

4.3.1 Прибор позволяет задать до четырех уставок (параметры 041-044) по измеряемым параметрам системного канала (температура и давление холодной воды, атмосферное давление, температура наружного воздуха), до десяти уставок (параметры 131-140) по измеряемым и вычисляемым параметрам каждого обслуживаемого трубопровода (перепаду давления, объемному и массовому расходу, температуре и давлению, массовому расходу и тепловой мощности), а также задать до четырех уставок (параметры 311-314) по вычисляемым параметрам каждой магистрали (по разности температур, мощности и массовому расходу).

4.3.2 Факт выхода значения параметра за уставку в большую или меньшую сторону (в зависимости от того, что требуется) фиксируется и формируется диагностическое сообщение с записью в архив. Кроме того, может быть сформирован выходной двухпозиционный сигнал.

Уставки, задаваемые параметрами 131 и 132, используются при определении времени работы вычислителя в режиме, когда расход, соответственно, больше и меньше заданного; уставки, задаваемые параметрами 311, используются при определении времени работы в режиме, когда разность температур теплоносителя в подающем и обратном трубопроводах меньше заданной.

Для исключения частых переключений состояний "есть выход за уставку" и "нет выхода" предусмотрено введение гистерезиса на срабатывание по уставке.

4.4 Определение массового расхода

Массовый расход теплоносителя либо измеряется непосредственно и преобразуется для дальнейших вычислений так, как это описано в 4.1.4, либо вычисляется по формулам, приведенным в приложении В. В качестве исходных данных для вычислений используются преобразованные в соответствии с процедурами, изложенными в 4.1 и 4.2, измеренные значения объемного расхода или перепада давления, температуры и давления.

Вычисляемое значение массового расхода G определяется через $Q = Q_{пр}$ ($\Delta P = \Delta P_{пр}$), $T = T_{пр}$, $P = P_{пр}$. То есть, при неисправности какого-либо из датчиков объемного расхода, перепада давления, температуры или давления расчет массового расхода G ведется по константным значениям соответствующего параметра, а при исправных датчиках расчет ведется по измеренным значениям.

При вычислении массового расхода методом переменного перепада давления по измеренным

значениям перепада давления, температуры и давления непосредственно по массовому расходу может быть указан тот предел G_H (см. описание параметра 115), при расходе ниже которого в вычисления подставляется G_H . Значение G_H берется из расчета расходомерного узла с помощью стандартных программ исходя из требуемой точности.

Вычисленное значение массового расхода выводится как показание прибора по массовому расходу (параметр 157, обозначение G). В случае измерений массового расхода значения параметров 157 (G) и 171 (g) совпадают.

Рисунок 4.7 иллюстрирует вышесказанное для случая, когда в качестве датчиков расхода используются преобразователи перепада давления. Жирной линией выделен график значений массового расхода, которые используются для расчета массы. Возможный заход по $\Delta P_{\text{Ризм}}$ в область отрицательных значений объясняется погрешностью датчика перепада давления.

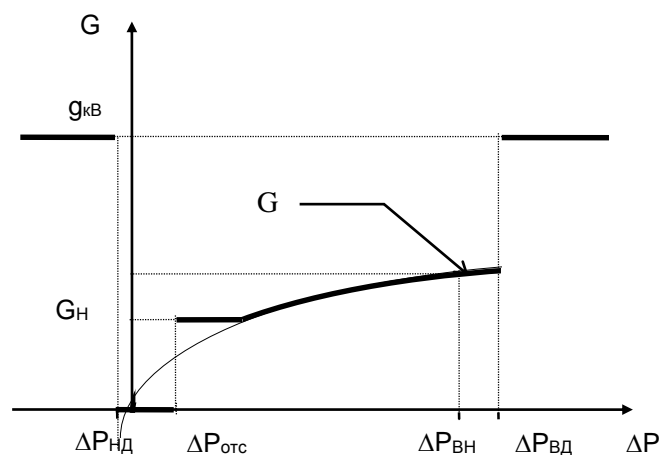


Рисунок 4.7 – Вычисление массового расхода по значениям перепада давления

При восстановлении данных после перерыва электропитания или при отказе функциональной группы аналогового ввода-вывода массовый расход принимается равным константному значению G_k (см. параметр 120).

5 Настроечные и вычисляемые параметры

5.1 Структура параметров

Тепловычислитель является универсальным многофункциональным прибором и его настройка на конкретные условия применения осуществляется посредством ввода значений ряда настроечных параметров (базы данных), описывающих схему теплоснабжения и датчики параметров теплоносителя по каждому трубопроводу.

Все параметры подразделяются на "параметры описания датчиков", "общесистемные", "по трубопроводу", "по потребителю" (по магистрали), "по регулятору". Некоторые параметры могут представлять собой структуры, то есть совокупность нескольких пронумерованных (индексированных) элементов, имеющих, в общем случае, разный физический или математический смысл, но объединенных по некоторому смысловому признаку. Например, параметр 027 "Задание режима работы прибора" включает элементы: "Алгоритм вычислений" и "Время интегрирования в технологическом режиме".

Здесь первый элемент - безразмерная величина, второй элемент имеет размерность времени. Если элементы структуры однородны, то можно говорить о массиве элементов. Нумерация элементов структур начинается с нуля.

Чтобы указать на простой общесистемный параметр достаточно задать его трехзначный номер. Например, номер 020 указывает на параметр "Календарная дата ввода прибора в эксплуатацию". Для параметров, описывающих датчики, нужно указать, к какому входу они подключены, или, по другому, нужно указать номер измерительного канала, например 034к01. Каждый параметр имеет не только номер, но и символьное обозначение, например, параметр 020 имеет обозначение Дтп. В символьных обозначениях используются русские, латинские и греческие буквы.

Чтобы указать на элемент структуры общесистемного параметра необходимо задать номер параметра и индекс элемента структуры или, для параметров, описывающих датчики, задать номер параметра, номер канала и индекс элемента структуры. Например, запись 022н01 указывает на элемент 01 ("Дата сезонного изменения времени") параметра 022 ("Корректор часов прибора"), а символ "н" (номер) служит разделителем. Далее, запись 034к01н01 указывает на элемент 01 ("Верхний предел диапазона измерений") параметра 034 ("Описание датчика с импульсным выходным сигналом") по измерительному каналу номер 01; здесь разделителями служат символы "к" и "н". Каждый элемент каждого параметра-структуры также имеет свое наименование и символьное обозначение; в рассмотренном выше примере для элемента 022н01 символьное обозначение будет Дсив.

Чтобы указать на параметр по трубопроводу, достаточно задать его трехзначный номер и номер трубопровода. Например, запись 101т01 указывает на параметр 101 "Тип теплоносителя по трубопроводу" по трубопроводу номер 01. Параметр по трубопроводу или по потребителю может быть также структурой: например, запись 110т02н00 указывает на элемент с номером 00 параметра 110 по трубопроводу 02. Запись типа 020, 101т01 или 110т02н00, однозначно идентифицирующая параметр или элемент параметра-структуры, называется адресом, или кодовым обозначением.

При работе с прибором используются обе формы идентификации параметра – по адресу и по символьному обозначению. Подробно об этом написано в разделе 6.

Все сказанное относительно классификации параметров, их номеров и символьных обозначений относится и к настроечным, и измеряемым и вычисляемым параметрам. Отличие в том, что значения измеряемых и вычисляемых параметров доступны только для вывода и не могут быть изменены оператором.

Параметры могут быть объединены в списки, например список параметров для контроля нулей датчиков СкД. Каждый список представляет собой массив, содержащий адреса параметров или элементов параметров-структур. Каждый список имеет свой номер и символьное обозначение, например, 045 и Sp1 соответственно.

Объединение в списки облегчает доступ к группе параметров и делает более удобными процедуры ввода-вывода данных. Об этом подробно написано в 5.5.

5.2 Ввод настроечных параметров

Рекомендуется следующий порядок ввода параметров: сначала вводят описания датчиков, затем значения общесистемных параметров, затем – значения параметров по трубопроводам, после чего – значения параметров по потребителям (магистралям).

Значение параметра 031, указывающего какие трубопроводы и магистрали обслуживаются, должно быть введено до ввода значений любых параметров по трубопроводам и магистралям. Ввод значения параметра 301п*, перечисляющего входящие в магистраль трубопроводы и задающего алгоритм вычисления количества теплоты, возможен только после ввода значений параметров по входящим в магистраль трубопроводам.

Эти обязательные требования контролируются прибором: например, попытка ввести значения параметров по трубопроводу, не описанному в параметре 031, блокируется. Кроме того, и среди общесистемных параметров, и среди параметров по трубопроводам и магистралям (см. ниже полный список параметров) выделены те, ввод значений которых обязателен и есть те, которым значения уже присвоены по умолчанию и без необходимости их можно не изменять.

В процессе настройки прибора значения всех параметров можно изменять многократно с учетом указанного выше порядка. При этом дополнительно нужно обратить внимание на следующее: для датчиков давления и перепада давления единицы измерения физических величин могут быть заданы либо в системе СИ (МПа и кПа), либо в практической ($\text{кгс}/\text{см}^2$ и $\text{кгс}/\text{м}^2$), поэтому, при изменении системы единиц, задаваемой параметром 030n00, нужно пересчитать и ввести заново значения всех параметров, описывающих соответствующие датчики. Далее, по мере ввода значений настроечных параметров прибор начинает анализировать состояние входных цепей, а также описание трубопроводов и магистралей и, возможно, формировать сообщения о нештатных ситуациях (см. таблицу 10.1), связанных либо с тем, что входные сигналы выходят за пределы указанных диапазонов, либо с неправильным или неполным описанием датчиков или параметров трубопроводов и магистралей. До окончания ввода настроечных параметров не следует обращать внимания на формируемые сообщения о нештатных ситуациях. По окончании ввода базы данных следует произвести пробный пуск на счет (см. раздел 9.3) и проанализировать существующие на этот момент времени нештатные ситуации: среди них не должно быть таких, которые свидетельствовали бы о неправильном назначении датчиков или неправильном описании параметров трубопроводов. Сообщения о других нештатных ситуациях должны сняться при реальном вводе в эксплуатацию, поскольку предполагается, что в этом случае значения измеряемых параметров должны соответствовать описаниям датчиков. Если какие-то сообщения о нештатных ситуациях сохранились и после ввода в эксплуатацию, то нужно вновь проверить базу данных и, при необходимости, откорректировать ее, а при отсутствии ошибок в базе данных следует проверить правильность подключения датчиков и их исправность.

Введенная база данных размещается во флэш-памяти прибора, сохраняется при его обесточивании и автоматически восстанавливается после проверки, если ее не сбросить принудительно. Запись во флэш-память производится не синхронно с процессом передачи значения параметра в прибор, а с задержкой порядка 15 секунд, поэтому, если прибор неожиданно оказался обесточенным, следует проверить, сохранились ли значения последних введенных параметров.

Ввод базы данных рекомендуется производить с помощью компьютера, используя поставляемое вместе с прибором программное обеспечение. При отсутствии компьютера, а также при корректировке базы данных непосредственно на узле учета можно воспользоваться клавиатурой и дисплеем прибора.

Программное обеспечение ввода данных с помощью компьютера является самодокументированным. Процедуры ввода данных с клавиатуры описаны в разделе 6. База данных может быть выведена для просмотра на табло прибора в любое время.

Значения параметров базы данных, как правило, нельзя изменять в процессе работы прибора (при включенном переключателе защиты данных), но некоторые настроечные параметры, так называемые оперативные, могут быть изменены и в процессе эксплуатации тепловычислителя. Для этого соответствующие параметры должны быть включены в список Sp1, дополнительно они могут быть защищены паролем (см. описание параметра 045).

Для обеспечения сохранности значений настроечных параметров при перерывах в эксплуатации прибора, например, связанных с его проверкой, они могут быть защищены паролем пользователя. Пароль пользователя вводится как значение параметра 001 при остановленных вычислениях.

5.3 Настроечные параметры

5.3.1 Описание внешнего оборудования и датчиков

Здесь и далее описания приводятся в табличном виде следующего формата:

Номер и имя параметра	Единицы измерения	Диапазон и формат данных	Наименование параметра
Описание параметра			

Дополнительная информация по настроечным параметрам – в Приложении А.

001 ЗащБД	б/р	6 любых цифр;	Пароль для защиты настроечных параметров
<p>При снятой защите и остановленных вычислениях возможно назначение и снятие пароля. При назначенном пароле невозможно изменение ранее введенных параметров, поэтому пароль рекомендуется назначать перед отправкой приборов для поверки или ремонта. Для того, чтобы осуществить пуск прибора, пароль нужно снять путем его повторного ввода. Пароль назначается собственником прибора и его должен хранить собственник прибора и (или) обслуживающая организация. В случае утраты пароля следует обратиться к изготовителю прибора за получением инструкций. По умолчанию пароль не задан.</p>			

003 Спецк1	б/р	$p_1e_1s_1l_1r_1aa_1hh_1v_1$	Спецификация-1 внешнего оборудования
<p>Параметр указывает тип оборудования, подключенного по интерфейсу RS232C, и скорость обмена по RS232C, а также скорость и тип протокола обмена по первому интерфейсу RS485. Значение параметра представляет собой строку из 10 символов, значение которых пояснено ниже.</p> <ul style="list-style-type: none"> ▪ p_1 – указывает тип протокола, который применяется при обмене по первому интерфейсу RS485 между вычислителем и внешним устройством (ВУ), при этом: <ul style="list-style-type: none"> $p_1=1$ – применяется магистральный протокол с маркерным доступом к шине RS485, 9-битовым форматом байтов без контроля четности и одним стоповым битом; $p_1=2$ - магистральный протокол с режимом работы шины RS485 "ведущий/ведомый", 8 – битовым форматом байтов без контроля четности и 1-м стоповым битом; $p_1=3$ – применяется магистральный протокол с маркерным доступом к шине RS485, 8-битовым форматом байтов без контроля четности и одним стоповым битом; $p_1=5$ - протокол Modbus RTU с 8 – битовым форматом байтов без контроля четности и 2-мя стоповыми битами; ▪ e_1 – описывает оборудование, подключенное к RS232C: <ul style="list-style-type: none"> $e_1=0$ – компьютер или другое устройство, обеспечивающее прозрачный канал; $e_1=1$ - модем для коммутируемых телефонных линий или GSM модем, работающий в режиме CSD; $e_1=2$ – принтер; $e_1=4$ – GSM модем, работающий в режиме G2 или G3 как TCP клиент; ▪ s_1 – задает скорость обмена по RS232C, скорость выбирается из ряда 1200, 2400, 4800, 9600, 19200, 38400, 57600, 115200 бод, при этом $s_1=2$ соответствует скорости 1200 бод, ... $s_1=9$ – 115200 бод; ▪ l_1 – указывает на способ управления потоком данных на интерфейсе RS232C посредством цепей RTS, CTS: <ul style="list-style-type: none"> $l_1=0$ – управление не осуществляется, $l_1=1$ – однонаправленное управление: возможен запрет на передачу данных со стороны прибора внешнему оборудованию (применяется при работе с принтером), 			

<p>$l_1=2$ – двунаправленное управление: возможен запрет на передачу и на прием данных (меняется при работе с модемом, в т.ч. с GSM-модемом);</p> <ul style="list-style-type: none"> ▪ r_1 – указывает на наличие магистрального принтера, подключенного через адаптер АПС43 к первому интерфейсу RS485 или доступного по сети Ethernet: <ul style="list-style-type: none"> $r_1=0$ – нет принтера; $r_1=1$ – есть принтер, подключаемый по RS485 через адаптер АПС43, $r_1=2$ – есть принтер, подключаемый по Ethernet; ▪ aa_1 – магистральный адрес прибора, $aa_1=00\dots29$; ▪ hh_1 – старший магистральный адрес, $hh_1=00\dots29$; $hh_1 \geq aa_1$; ▪ v_1 – скорость обмена на магистрали; $v_1=2-1200$ бод, ..., $v_1=9-115200$ бод. <p>Значение параметра по умолчанию 1050100002.</p>
--

004	б/р	$p_2e_2s_2l_2r_2aa_2hh_2v_2$	Спецификация-2 внешнего оборудования
<p>Параметр задает протокол и скорость обмена по второму интерфейсу RS485. Формат параметра 004 совпадает с форматом параметра 003 и описан ниже.</p> <ul style="list-style-type: none"> ▪ p_2 – указывает тип протокола, который применяется при обмене по второму интерфейсу RS485, при этом: <ul style="list-style-type: none"> $p_2=1$ – применяется магистральный протокол с маркерным доступом к шине RS485, 9 - битовым форматом байтов без контроля четности и одним стоповым битом; $p_2=2$ - магистральный протокол с режимом работы шины RS485 ведущий/ведомый, 8 – битовым форматом байтов без контроля четности и 1-м стоповым битом; $p_1=3$ – магистральный протокол с маркерным доступом к шине RS485, 8 - битовым форматом байтов без контроля четности и одним стоповым битом; $p_1=5$ - протокол Modbus RTU с 8 – битовым форматом байтов без контроля четности и 2-мя стоповыми битами; ▪ e_2, s_2, l_2 – значения этих параметров должны совпадать со значениями e_1, s_1, l_1 параметра 003; ▪ $r_2=0$; ▪ aa_2 – магистральный адрес прибора, $aa_2=00\dots29$; внимание: значение адреса на второй магистрали не должно совпадать с адресом на первой: $aa_2 \neq aa_1$ ▪ hh_2 – старший магистральный адрес, $hh_2=00\dots29$; $hh_2 \geq aa_2$; ▪ v_2 – скорость обмена на магистрали; $v_2 = 2 – 1200$ бод, ..., $v_2=9 – 115200$ бод. <p>Значение параметра по умолчанию 1050029299.</p>			

005	б/р	00...29	Адрес прибора в локальной сети Ethernet в формате магистрального протокола
<p>Адрес прибора может не совпадать с адресом из параметра 003 или 004. По умолчанию значение параметра 00</p>			

006	–	–	Адреса устройств в сети Ethernet
<p>Параметр представляет собой структуру, включающую 33 элемента.</p>			
006н00 ... 006н29 IPa00...IPa29	б/р	0.0.0.0 ... 255.255.255.255	Адреса тепловычислителей в локальной сети
<p>Индексы массива 00 ... 29 соответствуют адресам приборов в формате Магистрального протокола (см. параметр 005), значения элементов массива – IP адреса приборов в сети Ethernet.</p>			

006н30 IPaPrn	б/р	0.0.0.0 ... 255.255.255.255	Адреса сетевого принтера в локальной сети
Значение равно 0.0.0.0 при отсутствии принтера.			
006н31 IPaRds	б/р	0.0.0.0 ... 255.255.255.255	Адреса сервера Радиус в локальной или глобальной сети
Значение равно 0.0.0.0 при отсутствии сервера.			
006н32 IPaNTP	б/р	0.0.0.0 ... 255.255.255.255	Адреса NTP – сервера службы времени
Значение равно 0.0.0.0 при отсутствии принтера.			
006н33 IPaMSK	б/р	0.0.0.0 ... 255.255.255.255	Маска подсети
Значение по умолчанию 255.255.255.0			
006н34 IPaGW	б/р	0.0.0.0 ... 255.255.255.255	Адрес шлюза
Значение по умолчанию равно 192.168.0.1			

007	–	–	Номера портов устройств в сети Ethernet
Параметр представляет собой структуру, включающую 34 элемента.			
007н00 ... 007н29 Port00 ..Port29	б/р	0...65535	Номер порта тепловычислителя в сети
Индексы массива 00 ... 29 соответствуют адресам приборов в формате Магистрального протокола (см. параметр 005), значения элементов массива – номера портов приборов в сети Ethernet.			
007н30 PortPrn	б/р	0...65535	Номер порта сетевого принтера в локальной сети
Значение равно 0 при отсутствии принтера.			
007н31 PortRds	б/р	0...65535	Номер порта сервера Радиус в локальной или глобальной сети
Значение равно 0 при отсутствии сервера.			
007н32 SPWE	б/р	До 8 символов	Пароль для связи с сервером Радиус
Допускаются любые цифры и латинские буквы.			
007н33 TkaE	б/р	0 ... 65535	Период отправки сообщений для поддержки канала связи с сервером Радиус
Так называемый период Keep-Alive			

009	–	–	Настройка модема для обеспечения работы в сети GSM в режиме TCP клиента
Параметр представляет собой структуру, включающую 22 элемента. Значения по умолчанию приведены применительно к Мегафону и доступны на вывод			
009н00 PLG	б/р	До 8 символов	Логин провайдера
Допускаются любые цифры и латинские буквы. Если логин не требуется, то вводится "-"			
009н01 PPW	б/р	До 8 символов	Пароль провайдера
Допускаются любые цифры и латинские буквы. Если пароль не требуется, то вводится "-"			

009н02... 009н11	б/р	До 49 символов в строке	Команды, посылаемые модему и ожидаемые ответы для настройки связи с оператором
Команды используются при установке соединения с оператором связи. Четный элемент – AT команда (ATн**); нечетный – ожидаемый ответ ОТВн**) Если управление модемом не требуется, значение параметра вводят равным "-"			
009н12.. 009н17	б/р	До 8 символов	Команды, посылаемые модему и ожидаемые ответы при тестировании модема
Допускаются любые цифры и латинские буквы. Четные элементы – команды, нечетные ответы			
009н18 IPaSRV	б/р	7 – 15 символов	IP адрес сервера РАДИУС , к которому обращается модем
Значение по умолчанию 0.0.0.0			
009н19 PrtSRV	б/р	0...65535	Номер порта сервера
Целое число, значение о умолчанию 0			
009н20 SPW	б/р	До 8 символов	Пароль для подключения к серверу
Допускаются цифры и латинские буквы. Значение по умолчанию отсутствует			
009н21 TkaE	б/р	0 ... 65535	Период посылки сообщений для поддержки канала связи с сервером Радиус
Так называемый период Keep-Alive			

032	–	–	Описание датчиков с токовым выходным сигналом
<p>Параметр представляет собой структуру, включающую девять элементов. Всего может быть описано шестнадцать датчиков, из которых восемь непосредственно подключаются к прибору, а еще восемь (они также описываются в настройках) могут быть подключены к тепловычислителю через адаптеры-расширители АДС97. (Любой вход прибора может быть настроен на обработку дискретного сигнала, изменение уровня которого относительно порогового, соответствует какому-либо событию. Для такого сигнала, из всех нижеперечисленных параметров, имеет смысл только 032к*н05, который задает пороговый уровень). Соответствие номеров измерительных каналов (к*=к1...к8) и контактов разъемов для подключения датчиков задается таблицей 9.2.</p>			
032к*н00 IBKЛк*	б/р	0, 010...082	Признак подключения датчика и тип датчика.
<p>Первые две цифры слева означают: 01 - датчик перепада давления с линейной характеристикой; 02 - датчик перепада давления с корневой характеристикой; 03 – датчик абсолютного давления; 04 – датчик избыточного давления; 05 – датчик температуры; 06 – датчик объемного расхода; 07 – датчик массового расхода; 08 – датчик события.</p> <p>Третья цифра определяет сигнал датчика: 0 - токовый 0-5мА; 1 - токовый 0-20 мА; 2 – токовый 4-20 мА.</p> <p>Значение параметра по умолчанию равно 0: датчик отсутствует.</p>			

032к*н01 ИВНк*	Опр. дат- чиком	Опр. датчиком	Верхний предел диапазона измерений
Из паспорта на датчик			
032к*н02 ИННк*	Опр. дат- чиком	Опр. датчиком	Нижний предел диапазона измерений
Для датчиков расхода, давления и перепада давления значение параметра установлено по умолчанию равным нулю и не подлежит изменению			
032к*н03 ИВМк*	%	0...5	Заход за верхний предел измерений
Значение параметра задается в процентах от диапазона измерений. Значение по умолчанию: 1 %.			
032к*н04 ИНМк*	%	0...5	Заход за нижний предел измерений
Значение параметра задается в процентах от диапазона измерений. Значение по умолчанию: 1 %.			
032к*н05 ИОТСк*	Опр. Дат- чиком	Опр. датчиком	Уставка на отсечку "самохода" по сигналу дат- чика перепада давления или расхода или порого- вый уровень сигнала датчика события
Если значение измеряемого параметра меньше значения уставки, но не выходит за пределы из- мерений, считается, что трубопровод перекрыт, и в этом случае при вычислении массы и объема используется нулевое значение расхода. Уставку на отсечку "самохода" рекомендуется устанавли- вать равной двум-трем пределам погрешности датчика. Превышение порогового уровня сигнала датчика события соответствует факту события. Значение по умолчанию: 0.			
032к*н06 ИСМк*	Опр. Дат- чиком	Опр. датчиком	Смещение нуля датчика
Из паспорта или свидетельства о поверке датчика. Значение параметра может быть определено автоматически в режиме "контроля нуля" (см. раздел 7.4); при этом контролируется, чтобы смеще- ния нуля не превышало ± 3 % от диапазона измерений. Значение по умолчанию: 0.			
032к*н07 ИКРк*	б/р	0,97...1,03	Поправка на крутизну характеристики датчика
Значение параметра может быть определено автоматически в режиме "контроля диапазона" (см. раздел 7.4); при этом контролируется, чтобы значение поправки не выходило за пределы диапа- зона 0,97...1,03. Значение по умолчанию: 1.			
032к*н08 ИСТЛБк*	Мпа кгс/см ²	Опр. датчиком	Поправка на высоту столба разделительной жид- кости в импульсной трубке датчика давления.
Поправка вводится со знаком плюс, если датчик давления размещен выше трубопровода и со зна- ком минус, если ниже. Значение по умолчанию: 0.			
032к*н09 ИОПРк*	Опр. дат- чиком	Опр. датчиком	Опорное значение для контроля диапазона датчиков.
Значение параметра задается для режима "контроля диапазона" датчиков (см. раздел 7.4). Еди- ницы измерений соответствуют единицам измерений контролируемого параметра. Значение по умолчанию: 0.			
033	—	—	Описание датчиков с выходным сигналом сопро- тивления
Параметр представляет собой структуру, включающую пять элементов. Всего может быть опи- сано шестнадцать датчиков (термометров сопротивления), из которых восемь непосредственно			

<p>подключаются к прибору, а еще восемь (они также описываются в настройках) могут быть подключены к тепловычислителю через адаптеры-расширители АДС97. Соответствие номеров измерительных каналов ($k^*=k1...k8$) и контактов разъемов для подключения датчиков задается таблицей 9.3.</p>			
033к*н00 РВКЛк*	б/р	0, 023..064	Признак подключения датчика и тип датчика.
<p>023 – Pt100 по ГОСТ Р 8.625-2006 или ГОСТ 6651-2009; 024 – Pt50 по ГОСТ Р 8.625-2006 или ГОСТ 6651-2009; 033 – 100П по ГОСТ 6651-94; 034 – 50П по ГОСТ 6651-94; 043 – 100П по ГОСТ Р 8.625-2006 или ГОСТ 6651-2009; 044 – 50П по ГОСТ Р 8.625-2006 или ГОСТ 6651-2009; 053 – 100М по ГОСТ 6651-94; 054 – 50М по ГОСТ 6651-94; 063 – 100М по ГОСТ Р 8.625-2006 или ГОСТ 6651-2009; 064 – 50М по ГОСТ Р 8.625-2006 или ГОСТ 6651-2009. Значение по умолчанию равно 0: датчик отсутствует.</p>			
033к*н01 РВНк*	°С	-50...600	Верхний предел диапазона измерений
<p>Значение параметра задается в зависимости от типа термометра в диапазоне: -50...600 °С – для Pt50, 50П; -50...350 °С – для Pt100, 100П; -50...200 °С – для 100М, 50М. Значение по умолчанию – верхний предел соответствующего диапазона.</p>			
033к*н02 РННк*	°С	-50...100	Нижний предел диапазона измерений
<p>Значение по умолчанию – 0.</p>			
033к*н03 РВМк*	%	0...5	Заход за верхний предел измерений
<p>Значение параметра задается в процентах от диапазона измерений. Значение по умолчанию: 1 %</p>			
033к*н04 РНМк*	%	0...5	Заход за нижний предел измерений
<p>Значение параметра задается в процентах от диапазона измерений. Значение по умолчанию: 1 %.</p>			
034	—	—	Описание датчиков с частотным и числоимпульсным выходным сигналом
<p>Параметр представляет собой структуру, включающую десять элементов. Всего может быть описано шестнадцать датчиков, из которых восемь непосредственно подключаются к прибору, а еще восемь (они также описываются в настройках) могут быть подключены к тепловычислителю через адаптеры-расширители АДС97. (Любой вход прибора может быть настроен на обработку дискретного сигнала, соответствующего какому-либо событию; параметры такого сигнала не задаются). Соответствие номеров измерительных каналов ($k^*=k1...k8$) и контактов разъемов для подключения датчиков задается таблицей 9.4.</p>			

034к*н00 ФВКЛк*	б/р	0, 010...051	Признак наличия датчика и его выходной сигнал
Первые две цифры слева означают: 01 – датчик объема с числоимпульсным выходным сигналом; 02 – датчик массы с числоимпульсным выходным сигналом; 03 – датчик объемного расхода с частотным выходным сигналом; 04 – датчик массового расхода с частотным выходным сигналом; 05 – датчик события.			
Третья слева цифра определяет способ обработки сигнала датчика: 0 – без фильтрации (полоса пропускания более 5000 Гц); 1 – с фильтрацией высокочастотных помех (полоса пропускания 100 Гц). 2 – с фильтрацией, для входных сигналов с частотой следования импульсов до 0,5 Гц.			
Значение по умолчанию равно 0: датчик отсутствует.			
034к*н01 ФВНк*	Опр. дат- чиком	Опр. датчиком	Верхний предел диапазона измерений
Из паспорта на датчик.			
034к*н02 ФННк*	Опр. дат- чиком	Опр. датчиком	Нижний предел диапазона измерений
Из паспорта на датчик с частотным выходным сигналом. Для датчиков с числоимпульсным выходным сигналом значение параметра определено по умолчанию равным нулю и не может быть изменено. Значение по умолчанию: 0.			
034к*н03 ФВМк*	%	0...5	Заход за верхний предел измерений
Значение параметра задается в процентах от диапазона измерений. Значение по умолчанию: 1 %			
034к*н04 ФНМк*	%	0...5	Заход за нижний предел измерений
Значение параметра задается в процентах от диапазона измерений. Значение по умолчанию: 1 %			
034к*н05 ФОТСК*	Опр. дат- чиком	Опр. датчиком	Уставка на отсечку "самохода" по сигналу датчика
Если значение расхода меньше значения уставки, но не выходит за пределы измерений, считается, что трубопровод перекрыт, и в этом случае при вычислении массы и объема используется нулевое значение расхода. Уставку на отсечку "самохода" рекомендуется устанавливать равной двум-трем пределам погрешности датчика. Значение по умолчанию: 0.			
034к*н06 ФfВНк*	Гц	0...5000	Верхний предел частоты входного сигнала
Из паспорта на датчик. Для датчиков с числоимпульсным выходным сигналом значение параметра рассчитывается по формуле $F_v = Q/q_i \cdot 3600$ или $F_v = G/g_i \cdot 3600$, где Q и G – объемный и массовый расход, соответственно; q_i , g_i – вес импульса в единицах объема или массы, соответственно.			
034к*н07 ФfНМк*	Гц	0...5000	Нижний предел частоты входного сигнала
Из паспорта на датчик. Для датчиков с числоимпульсным выходным сигналом значение параметра установлено по умолчанию равным нулю и не может быть изменено.			
034к*н08 ФКик*	м ³ , т	0...10 ⁵	Цена импульса датчика с числоимпульсным выходным сигналом
Только для датчиков с числоимпульсным выходным сигналом. Из паспорта на датчик.			

034к*н09 ФПкзН	м ³ , т	00000.000 000000000	Начальные показания датчика объема с числоимпульсным выходным сигналом
Только для датчиков с числоимпульсным выходным сигналом. Вводятся начальные показания датчика в формате показаний его счетного механизма, включая ведущие нули. При отсутствии счетного механизма значение параметра вводится в произвольном формате. Значение по умолчанию: 00000.000			

038	–	–	Назначение адресов адаптеров-расширителей
По второму интерфейсу RS485 могут быть подключены два адаптера-расширителя АДС97, а также другие устройства, например, адаптеры регуляторов теплоснабжения. Параметр представляет собой структуру, включающую до 9 элементов.			
038н00 Ка	б/р	0 ... 8	Количество адаптеров
Значение по умолчанию равно 0.			
038н01 Адр1... ...038н08 Адр8	б/р	0...29	Адрес первого адаптера ... Адрес восьмого адаптера
Адреса адаптеров должны быть уникальными и несовпадающими с адресом прибора.			

5.3.2 Общесистемные настроечные параметры

001 Прл	б/р	-, xxxxxx	Пароль для защиты настроечных параметров
Параметр может вводиться пользователем с целью обеспечения сохранности значений настроечных параметров при перерывах в эксплуатации прибора, например, связанных с его поверкой. Пароль представляет собой строку из 6 цифр. До ввода пароля необходимо предварительно выключить микропереключатель защиты данных и остановить вычисления. После ввода пароля изменение настроечных параметров невозможно до его отмены, невозможно также возобновление вычислений. Отмена пароля производится повторным вводом его значения. При успешной отмене прибор выведет на индикацию: 001=Нет данных.			

008 Устр	б/р	Строка до 13 символов	Номер прибора
Применяется для идентификации прибора в системах сбора данных. Номер прибора используется при печати квитанций.			

011 Нквит	б/р	0...65535	Начальный номер квитанции для регистрации
Если предусмотрена печать данных на принтер, то необходимо ввести начальный номер квитанции, с которого начнется печать квитанций. По умолчанию значение параметра равно 0.			

012 Сигн	б/р	0; 1; 041; 13101...140EE; 3111...314E	Настройка сигнализации о нештатных ситуациях
<p>Прибор может формировать выходной сигнал, свидетельствующий о возникновении события, которое трактуется как нештатная ситуация (НС). Данный параметр позволяет настраивать прибор так, чтобы сигнал формировался только при наличии вполне определенных НС.</p> <p>Значение параметра представляет собой строку длиной до 5 символов. Строка со значением 0 означает, что все НС игнорируются и выходной сигнал не формируется, со значением 1 – что любая НС вызывает формирование выходного сигнала.</p> <p>Строка из 3 символов вида 041...044 назначает формирование выходного сигнала только в тех случаях, когда конкретный измеряемый параметр по системному каналу вышел за заданную уставку (номер контролируемого параметра и значение уставки задаются соответственно, параметрами 041...044).</p> <p>Строка из 4 символов вида 311X...314X назначает формирование выходного сигнала только в тех случаях, когда конкретный измеряемый параметр по потребителю "X" вышел за заданную уставку (номер контролируемого параметра и значение уставки задаются соответственно, параметрами 311...314, X=1...6, E). Строка из пяти символов вида 131YY...140YY назначает формирование выходного сигнала только в тех случаях, когда конкретный измеряемый параметр по трубопроводу "YY" вышел за заданную уставку (номер контролируемого параметра и значение уставки задаются соответственно, параметрами 131...140, YY=01...12, EE).</p> <p>Если X=E (или YY=EE), то формирование сигнала будет происходить при появлении соответствующей НС по любому потребителю (трубопроводу). По умолчанию значение параметра равно 0.</p>			

013 НСкод	б/р	Строка длиной 1, 8 или 16 символов	Настройка диагностики прибора
<p>013н00...013н99</p> <p>Параметр представляет собой массив, содержащий 100 элементов. Некоторые элементы массива не используются (зарезервированы).</p> <p>Элементы массива связаны со списком возможных диагностических сообщений (см. табл. 10.1), которые может формировать прибор по результатам контроля собственного состояния, состояния датчиков и параметров потока измеряемой среды. Если некоторому возможному сообщению сопоставлен 0 в соответствующем элементе параметра 013, то это сообщение никогда не формируется, если 1 – то сообщение формируется при наступлении контролируемого события. Изменяя значения элементов массива, можно управлять возможностью формирования тех или иных сообщений. Значением того или иного элемента является строка из 1 символа - управление общесистемными сообщениями, из 8 символов - управление сообщениями по магистралям, из 16 символов - управление сообщениями по трубопроводам. Символами в строке могут быть только 0 и 1. Например, элемент 013н62 управляет формированием сообщения о том, что расход по трубопроводу стал меньше отсечки самохода. Это сообщение (013н62=0000000000000000) по умолчанию не формируется, но при необходимости его можно включить, например, по второму трубопроводу: 013н62=01000000000000.</p> <p>Значения по умолчанию элементов массива 013 приведены в таблице 10.1.</p>			

015 ПечНС	б/р	0000000000 1033110015	Управление печатью отчетов и архивированием данных
<p>Первая цифра определяет вывод на печать сообщений о нештатных ситуациях (НС, см. параметр 013), вторая зарезервирована, третья и четвертая задают периодичность печати отчетов по трубопроводам и по потребителям.</p>			

Если первая цифра равна 0, то печать сообщений о НС не производится, если равна 1, то печать производится по факту возникновения (исчезновения) НС.

Если третья и/или четвертая цифра равна 0 - не печатаются отчеты по трубопроводам и/или потребителям; если равна 1, то производится печать отчетов по соответствующему трубопроводу или потребителю за каждые расчетные сутки, 2 - производится печать отчетов за каждый расчетный месяц, 3 - производится печать и за каждые расчетные сутки и за каждый расчетный месяц.

Если пятая цифра равна 1, то учетные данные записываются в архив с признаком "получены при наличии нештатной ситуации" (данные помечаются символом *) при условии, что одна или несколько нештатных ситуаций возникали в течение соответствующего часа; если пятая цифра равна 0, то при записи в архив данные символом * не маркируются. Шестая цифра управляет подачей бумаги: 1 – печать с переводом страниц, 0 - печать на рулонную бумагу без перевода страниц. Цифра 7 зарезервирована и равна 0. Цифры 9 и 10 цифры определяют скорость реакции прибора на возникновение НС.

Значение по умолчанию 0000000010.

020	дд-мм-гг	01-01-00 31-12-99	Дата ввода прибора в эксплуатацию
Ввод значения параметра обязателен.			

021	чч:мм;сс	00-00-00 23-59-59	Время ввода прибора в эксплуатацию.
Ввод значения параметра обязателен.			

022	–	–	Коррекция часов прибора
Параметр представляет собой структуру, включающую 5 элементов. При подключении к Ethernet возможна автоматическая корректировка времени.			
022н00	с	-59 ... 59	Коррекция текущего времени
Если часы прибора спешат, то задается отрицательное значение параметра, при отставании часов - положительное. Коррекция часов прибора производится один раз в сутки в момент ввода значения параметра. Значение параметра обнуляется после проведения коррекции. По умолчанию значение параметра равно 0.			
022н01	дд-мм-гг	01-01-00 31-12-99	Дата сезонного изменения времени
Значение параметра задает дату, когда нужно перевести часы на 1 час вперед или на один час назад, например, 25-03-07. Значение параметра должно быть введено заранее или в день перехода на новое время. Сезонное изменение времени может происходить автоматически в последнее воскресенье марта и в последнее воскресенье октября. Для инициализации процедуры автоматического сезонного изменения времени нужно ввести значение параметра 022н01 для указания даты первого изменения времени. Значение по умолчанию 01-01-00.			
022н02	ч	00...23	Час суток, когда производится сезонное изменение времени
Значение параметра вводится при ручной корректировке времени и для инициализации процедуры автоматического изменения сезонного времени. Например, значение параметра равно 02, если переход осуществляется в 2 часа ночи. Значение параметра должно быть введено до момента перехода на новое время. Значение по умолчанию равно 02.			

022н03 Првд	ч	-1; 1	Признак перевода часов вперед или назад
Значение параметра вводится при ручной корректировке времени и для инициализации процедуры автоматического изменения сезонного времени. Значение параметра равно 1, если часы должны переводиться вперед на час (переход на летнее время) и значение параметра равно -1, если часы должны переводиться назад на час (переход на зимнее время). Значение по умолчанию равно 0 (часы не переводятся).			
022н04 СмВр	ч	-12...12	Смещение местного времени относительно всемирного координированного времени UTC
Используется для автоматической корректировки хода часов прибора. Допустимыми являются значения от -12 до +12. Для отказа от автоматической корректировки ввести число 13. Автоматическая корректировка производится в середине каждого часа при условии, что $ 022н04 \leq 12$.			
023 tmin	с	0...600	Минимальное регистрируемое время отсутствия электропитания.
Время перерыва питания не фиксируется, если его продолжительность меньше значения данного параметра. По умолчанию значение параметра равно 10 с.			
024 Рчас	ч	00...23	Расчетный час для формирования архивов за сутки
Задается по согласованию между поставщиком и потребителем. В расчетный час происходит также автоматическая печать отчетов, если она задана. По умолчанию значение параметра равно 00.			
025 Рдень	д	1...28	Расчетный день для формирования архивов за месяц
Задается по согласованию между поставщиком и потребителем. В расчетные час и сутки происходит также автоматическая печать отчетов за месяц, если она задана. По умолчанию значение параметра равно 1.			
030	–	–	Единицы измерения и дискретность показаний
Параметр представляет собой структуру из трех элементов.			
030н00 ЕдИзм	б/р	00 ... 12	Система единиц измерения, применяемая в приборе
Значение параметра представляет собой строку из двух цифр. Первая слева цифра: 0 – для измерения давления и/или перепада давления применяются производные единиц системы СИ (МПа, кПа); 1 – для измерения давления и/или перепада давления применяются производные практической системы единиц (кгс/см ² , кгс/м ²). Вторая слева цифра: 0 – тепловая энергия измеряется в ГДж, тепловая мощность – в ГДж/ч; 1 – тепловая энергия измеряется в Гкал, тепловая мощность – в Гкал/ч; 2 – тепловая энергия измеряется в МВт·ч, тепловая мощность – в МВт. Значение по умолчанию равно 00.			

030н01 qM	т	0,000001...1	Дискретность показаний массы теплоносителя
Значение параметра определяет цену единицы младшего разряда по показаниям массы теплоносителя; например, при задании значения параметра равным 0,01 масса будет выводиться в формате от 0,00 до 9999999,99 тонн. Значение параметра выбирается из ряда: 0.000001; 0.00001; 0.0001; 0.001; 0.01; 0.1; 1. Значение по умолчанию равно 0.01.			
030н02 qW	Гдж Гкал МВт*ч		Дискретность показаний тепловой энергии
Значение параметра определяет цену единицы младшего разряда показаний тепловой энергии; например, при значении равным 0,01 показания тепловой энергии будут выводиться в формате от 0,00 до 9999999,99. Значение параметра выбирается из ряда: 0.000001; 0.00001; 0.0001; 0.001; 0.01; 0.1; 1. Значение по умолчанию равно 0.01.			

031	—	—	Описание обслуживаемых трубопроводов и потребителей
Параметр представляет собой структуру из трех элементов.			
031н00 Труб	б/р	0000000000000000 1111111111111111	Обслуживаемые трубопроводы
Значение параметра – строка из 16 символов. При вводе значения параметра в соответствующую позицию записывается 0 или 1. Единица означает, что по данному трубопроводу должен вестись учет (другими словами, трубопровод обслуживается), ноль - не должен. При этом первому слева символу соответствует первый трубопровод, второму символу - второй трубопровод и т.д. Значение по умолчанию равно 000000000000. Ввод значения параметра обязателен и должен предшествовать вводу параметров по трубопроводам и магистралям.			
031н01 Потр	б/р	00000000 11111111	Обслуживаемые потребители (магистраль)
Значение параметра – строка из 8 символов. При вводе значения параметра в соответствующую позицию записывается 0 или 1. Единица означает, что по данному потребителю должен вестись учет (другими словами, потребитель обслуживается), ноль - не должен. Значение по умолчанию равно 000000. Ввод значения параметра обязателен и должен предшествовать вводу параметров по трубопроводам и магистралям.			
031н02 Reg	б/р	0000 1111	Обслуживаемые регуляторы
Значение параметра – строка из 4 символов. При вводе значения параметра в соответствующую позицию записывается 0 или 1. Единица означает, что по данному контуру регулирования должно вестись управление (другими словами, регулятор обслуживается), ноль - не должен. Значение по умолчанию равно 000000. Ввод значения параметра должен предшествовать вводу других параметров регуляторов.			

035н00 ТхвК	°С	0...100	Константное значение температуры холодной воды
Используется при отсутствии датчика температуры холодной воды, при расчетах за время перерывов питания или при отказе датчика. Ввод значения параметра обязателен.			

035н01 ТхвВКЛ	б/р	0; 100; 03201...03312	Признак применения датчика температуры холодной воды и адрес датчика
<p>Значением параметра может 0; 100 или строка из пяти цифр, указывающая на номер измерительного канала для датчика температуры холодной воды. При этом 0 означает, что датчик отсутствует; 100 означает, что информация о Тхв поступает от внешнего источника, например, по компьютерной сети. Первые три цифры слева (в случае, когда значение параметра представляет собой строку из 5 цифр) задают ссылку на номер параметра, описывающего датчик; здесь это либо 032 (датчик с токовым выходным сигналом), либо 033 (датчик с выходным сигналом сопротивления); две последние цифры указывают номер измерительного канала, которому соответствует датчик. Ввод значения параметра обязателен.</p>			

036	–	–	Назначение датчика давления холодной воды
<p>Параметр представляет собой структуру из двух элементов.</p>			
036н00 РхвК	МПа кгс/см ²	0,08...16 0,8...160	Константное значение давления холодной воды
<p>Используется при отсутствии датчика давления холодной воды, при расчетах за время перерывов питания или при отказе датчика. Ввод значения параметра обязателен.</p>			
036н01 РхвВКЛ	б/р	0; 100; 03201..03216	Признак применения датчика давления холодной воды и адрес датчика
<p>Значением параметра может 0; 100 или строка из пяти цифр, указывающая на номер измерительного канала для датчика давления холодной воды. При этом 0 означает, что датчик отсутствует; 100 означает, что информация о Рхв поступает от внешнего источника, например, по компьютерной сети. Первые три цифры слева (в случае, когда значение параметра представляет собой строку из 5 цифр) задают ссылку на номер параметра, описывающего датчик; здесь это 032 (датчик с токовым выходным сигналом); две последние цифры указывают номер измерительного канала, которому соответствует датчик. Ввод значения параметра обязателен.</p>			

037	–	–	Назначение датчика атмосферного давления
<p>Параметр представляет собой структуру из двух элементов.</p>			
037н00 РбК	мм.рт.ст	500...900	Константное значение атмосферного давления
<p>Используется при отсутствии датчика атмосферного давления, при расчетах за время перерывов питания или при отказе датчика. Значение по умолчанию равно 760 мм рт. ст.</p>			
037н01 РбВКЛ	б/р	0; 100; 03201..03216	Признак применения датчика атмосферного давления и адрес датчика
<p>Значением параметра может 0; 100 или строка из пяти цифр, указывающая на номер измерительного канала для датчика давления холодной воды. При этом 0 означает, что датчик отсутствует; 100 означает, что информация о Рб поступает от внешнего источника, например, по компьютерной сети. Первые три цифры слева (в случае, когда значение параметра представляет собой строку из 5 цифр) задают ссылку на номер параметра, описывающего датчик; здесь это 032 (датчик с токовым выходным сигналом); две последние цифры указывают номер измерительного канала, которому соответствует датчик. Ввод значения параметра обязателен.</p>			

040	–	–	Назначение датчика температуры наружного воздуха
<p>Параметр представляет собой структуру из двух элементов.</p>			

040н00 ТнвК	°С	-50...50	Константное значение температуры наружного воздуха
Используется при расчетах за время перерывов питания, при отказе или отсутствии датчика температуры наружного воздуха. Значение по умолчанию: 0.			
040н01 ТнвВКЛ	б/р	0; 100; 03201..03412	Признак применения датчика температуры наружного воздуха и адрес датчика
Значением параметра может 0; 100 или строка из пяти цифр, указывающая на номер измерительного канала для датчика температуры холодной воды. При этом 0 означает, что датчик отсутствует; 100 означает, что информация о Тнв поступает от внешнего источника, например, по компьютерной сети. Первые три цифры слева (в случае, когда значение параметра представляет собой строку из 5 цифр) задают ссылку на номер параметра, описывающего датчик; здесь это либо 032 (датчик с токовым выходным сигналом), либо 033 (датчик с выходным сигналом сопротивления); две последние цифры указывают номер измерительного канала, которому соответствует датчик.			

041	—	—	Описание первой уставки по измеряемым параметрам системного канала
Параметр представляет собой структуру из трех элементов			
041н00 У1вкл	б/р	0; 0641...0692	Признак назначения первой уставки и номер контролируемого параметра
Значением параметра может 0 или строка из четырех цифр (например, 0651), указывающая номер контролируемого параметра (здесь 065) и правило формирования диагностического сообщения (здесь 1). При этом, если значение равно 0, то уставка не назначена; если последняя (четвертая слева) цифра равна 1, то уставка задана и диагностическое сообщение формируется тогда, когда значение измеряемого параметра становится больше значения уставки; если последняя цифра равна 2, то уставка задана и диагностическое сообщение формируется тогда, когда значение измеряемого параметра становится меньше уставки. Значение по умолчанию равно 0.			
041н01 У1г	Опр. датчиком	Определяется датчиком	Значение ширины зоны гистерезиса для уставки
Если значение измеряемого параметра близко к уставке, то возможны частые выходы за уставку и возврат обратно в силу случайных причин. Для исключения этого вводится гистерезис так, чтобы событие фиксировалось при выходе за уставку, а снималось при значении измеряемого параметра равном "уставка минус гистерезис". Значение по умолчанию равно 0.			
041н02 У1	Опр. датчиком	Определяется датчиком	Значение уставки
Значение параметра нужно ввести, если признак назначения уставки не 0.			

042	—	—	Описание второй уставки по измеряемым параметрам системного канала
Параметр представляет собой структуру из трех элементов			
042н00 У2вкл	б/р	0; 0641...0692	Признак назначения второй уставки и номер контролируемого параметра
Значением параметра может быть 0 или строка из четырех цифр (например, 0651), указывающая номер контролируемого параметра (здесь 065) и правило формирования диагностического сообщения (здесь 1). При этом, если значение равно 0, то уставка не назначена; если последняя (четвертая слева) цифра равна 1, то уставка задана и диагностическое сообщение формируется тогда,			

когда значение измеряемого параметра становится больше значения уставки; если последняя цифра равна 2, то уставка задана и диагностическое сообщение формируется тогда, когда значение измеряемого параметра становится меньше уставки. Значение по умолчанию равно 0.			
042н01 У2г	Опр. дат- чиком	Определяется дат- чиком	Значение ширины зоны гистерезиса для уставки
Если значение измеряемого параметра близко к уставке, то возможны частые выходы за уставку и возврат обратно в силу случайных причин. Для исключения этого вводится гистерезис так, чтобы событие фиксировалось при выходе за уставку, а снималось при значении измеряемого параметра равном "уставка минус гистерезис". Значение по умолчанию равно 0.			
042н02 У2	Опр. дат- чиком	Определяется дат- чиком	Значение уставки
Значение параметра нужно ввести, если признак назначения уставки не 0.			

043	—	—	Описание третьей уставки по измеряемым параметрам системного канала
Параметр представляет собой структуру из трех элементов			
043н00 У3вкл	б/р	0; 0641...0692	Признак назначения третьей уставки и номер контролируемого параметра
Значением параметра может быть 0 или строка из четырех цифр (например, 0651), указывающая номер контролируемого параметра (здесь 065) и правило формирования диагностического сообщения (здесь 1). При этом, если значение равно 0, то уставка не назначена; если последняя (четвертая слева) цифра равна 1, то уставка задана и диагностическое сообщение формируется тогда, когда значение измеряемого параметра становится больше значения уставки; если последняя цифра равна 2, то уставка задана и диагностическое сообщение формируется тогда, когда значение измеряемого параметра становится меньше уставки. Значение по умолчанию равно 0.			
043н01 У3г	Опр. дат- чиком	Определяется дат- чиком	Значение ширины зоны гистерезиса для уставки
Если значение измеряемого параметра близко к уставке, то возможны частые выходы за уставку и возврат обратно в силу случайных причин. Для исключения этого значение гистерезиса вводят таким, чтобы событие фиксировалось при выходе за уставку, а снималось при значении измеряемого параметра равном "уставка минус гистерезис". Значение по умолчанию равно 0.			
043н02 У3	Опр. дат- чиком	Определяется дат- чиком	Значение уставки
Значение параметра нужно ввести, если признак назначения уставки не равен 0.			

044	—	—	Описание четвертой уставки по измеряемым параметрам системного канала
Параметр представляет собой структуру из трех элементов			
044н00 У4вкл	б/р	0; 0641...0692	Признак назначения четвертой уставки и номер контролируемого параметра
Значением параметра может быть 0 или строка из четырех цифр (например, 0651), указывающая номер контролируемого параметра (здесь 065) и правило формирования диагностического сообщения (здесь 1). При этом, если значение равно 0, то уставка не назначена; если последняя (четвертая слева) цифра равна 1, то уставка задана и диагностическое сообщение формируется тогда, когда значение измеряемого параметра становится больше значения уставки; если последняя			

цифра равна 2, то уставка задана и диагностическое сообщение формируется тогда, когда значение измеряемого параметра становится меньше уставки. Значение по умолчанию равно 0.			
044н01 У4г	Опр. дат- чиком	Определяется дат- чиком	Значение ширины зоны гистерезиса для уставки
Если значение измеряемого параметра близко к уставке, то возможны частые выходы за уставку и возврат обратно в силу случайных причин. Для исключения этого вводится гистерезис так, чтобы событие фиксировалось при выходе за уставку, а снималось при значении измеряемого параметра равном "уставка минус гистерезис". Значение по умолчанию равно 0.			
044н02 У4	Опр. дат- чиком	Определяется дат- чиком	Значение уставки
Значение параметра нужно ввести, если признак назначения уставки не 0.			

045	–	–	Список параметров Sp1
Параметр представляет собой массив, содержащий до 100 элементов. Правила формирования списка приведены ниже. Эти же правила распространяются и на другие списки, описанные далее в руководстве. Формируемый по умолчанию список Sp1 приведен в таблице 5.1 и включает параметры, значения которых приходится изменять в процессе эксплуатации тепловычислителя при включенной защите данных.			
045н00 Пароль	б/р	Строка из 6 символов	Пароль
Если значение задано, то перед изменением значений параметров, включенных в список, прибор запрашивает пароль. Значение параметра представляет собой строку длиной до 6 знаков, которая может включать цифры и символы "-" (минус), "." (точка), "E". Значение пароля может быть выведено и изменено только при выключенной защите данных в режиме формирования списка. Отключение запроса пароля производится при вводе одного символа "-". При изменении данных по интерфейсам RS232 и RS485 нужно передать прибору сначала значение пароля ("записать" пароль), а потом передавать данные. Если перерыв в передаче данных более 2 минут, нужно заново ввести пароль.			
045н01 Печать	б/р	Строка из 8 символов	Признаки регистрации
Данный элемент содержит 8 признаков регистрации значений параметров из списка на устройстве печати (принтере). Каждый признак имеет два значения: 0 или 1. При этом: 0 - печать не производится, 1 - печать производится. Первая цифра слева - признак печати автоматически каждый час, вторая - автоматически каждые расчетные сутки, третья - данная цифра зарезервирована, значение 0 или 1 - безразлично, четвертая - автоматически каждый расчетный месяц, пятая – данная цифра зарезервирована, значение 0 или 1 - безразлично, шестая - данная цифра зарезервирована, значение 0 или 1 - безразлично, седьмая - автоматически при изменении значения оперативного параметра базы данных из списка, восьмая - автоматически при входе/выходе в список Значение по умолчанию 00000010.			

045н02 ... 045н99	б/р	Строка символов	Адреса параметров для списка
<p>В качестве значений задаются адреса параметров базы данных и адреса вычисляемых параметров, сцепленные (записанные подряд) с индивидуальными признаками печати – 6 символов. Признаки печати для элемента списка имеют тот же смысл, что и первые 6 признаков печати для списка в целом. Индивидуальные признаки печати могут либо совпадать с первыми 6-ю признаками печати для списка (см. выше 045н01), либо отличаться от них в сторону уменьшения числа ситуаций, когда производится печать значений конкретных параметров. Последние два из восьми признаков печати списка относятся ко всем элементам. Например, для включения в список параметра "Константное значение атмосферного давления" нужно указать адрес (03700) и признаки печати, скажем, каждые сутки:100000. Таким образом, нужно ввести 03700100000 как значение соответствующего элемента списка. При включении в список элемента структуры символы Т, П, Н пропускаются. Например, для включения в список элемента 110т04н00 следует ввести 1100400000010 (последние 6 цифр – признаки печати). Для того, чтобы включить в список одной записью целую структуру или сечение структуры используются символы Е.</p> <p>Например, для включения в список адресов 0-го элемента параметра 110 по всем трубам следует записать 110ЕЕ00000010; для включения в список адресов всех элементов параметра 110 по всем трубам следует записать 110ЕЕЕЕ000010. Вычеркивание адреса параметра из списка осуществляется путем ввода символа "-".</p>			

046	–	–	Список параметров Сп2
Структура списка Сп2 аналогична структуре списка Сп1.			
046н00 ... 046н99	б/р	Строка символов	Элементы массива
<p>По умолчанию (см. таблицу 5.2) в него включены измеряемые параметры (температура, давление, расход, мощность и т.п.) по трубопроводам и потребителям, описанным в параметре 031. Значения любых параметров, включенных в Сп2, невозможно изменить при включенной защите данных.</p>			

047	–	–	Список параметров Сп3
Структура списка Сп3 аналогична структуре списка Сп1.			
047н00 ... 047н99	б/р	Строка символов	Элементы массива
<p>По умолчанию (см. таблицу 5.3) в него включены отчетные параметры, по которым может вестись расчет за потребленную энергию. Структура списка Сп3 аналогична структуре списка Сп1. Значения любых параметров, включенных в Сп3, невозможно изменить при включенной защите данных.</p>			

048	–	–	Список параметров Сп4
Структура списка Сп4 аналогична структуре списка Сп1.			
048н00 ... 048н99	б/р	Строка символов	Элементы массива
<p>По умолчанию (см. таблицу 5.4) в него включены настроечные параметры (за исключением параметра 013 и параметров-уставок) с тем, чтобы обеспечить удобный просмотр базы данных. Структура списка Сп4 аналогична структуре списка Сп1. Значения любых параметров, включенных в Сп4, невозможно изменить при включенной защите данных.</p>			

049	–	–	Список параметров СкД
Структура списка Сп4 аналогична структуре списка Сп1.			
049н00 ... 049н99	б/р	Строка символов	Элементы массива
По умолчанию (см. п.5.6.5) в него включены параметры, позволяющие контролировать и корректировать "ноль" и диапазон датчиков перепада давления и давления. Структура списка СкД аналогична структуре списка Сп1.			

051	–	–	Список параметров для рассылки
Список параметров, которые прибор может рассылать другим приборам в сети			
051н00 Пп	с	0, 015 ... 250	Периодичность рассылки, в секундах
Период рассылки может быть назначен в диапазоне от 15 до 250 секунд. При вводе 0 рассылка не производится			
051н01 ... 051н99	б/р	Строка символов	Элементы массива
Адрес источника данных: NNNKK, где NNN – собственно номер параметра, например, 155; KK – номер канала, например, 11 (нулевой номер канала для общесистемных параметров не пишется). Адрес приемника данных: MMLL-ПАА, где MMM – собственно номер параметра; LL – номер канала; P – номер порта рассылки: 1 – первый RS485, 2 – второй RS485; 3 – Ethernet, AA – адрес прибора, которому пересылается значение параметра. Данные одного источника могут рассылаться по нескольким адресам, например: 051н01=065 051н02=065-100 051н03=065-101 051н04=065-205			

5.3.3 Общесистемные параметры – команды

014	–	–	Копирование данных
Параметр представляет собой структуру из трех элементов.			
014н00 КопТ	б/р	01-02 01-02-16	Копирование данных трубопроводов
При вводе значения данного параметра включается функция копирования значений настроечных параметров одного трубопровода в другой или сразу в несколько других трубопроводов. В первом случае значение параметра представляет собой символьную строку вида: XX-YY. Во втором случае значение параметра представляет собой символьную строку вида: XX-YY-ZZ. Здесь XX – адрес источника данных, YY, ZZ – адреса приемников данных.			
014н01 КопП	б/р	1-2 1-2-8	Копирование данных потребителей
При вводе значения данного параметра включается функция копирования значений настроечных параметров одного потребителя в другой или сразу в несколько других. В первом случае значение параметра представляет собой символьную строку вида: X-Y. Во втором случае значение параметра представляет собой символьную строку, вида: X-Y-Z. Например, копирование данных первого потребителя во все остальные запишется следующим образом: 014н01=1-2-8.			

014н02 КопБД	б/р	0,1, 2и переход в режим	Копирование настроечных параметров в рабочую базу данных и наоборот
<p>В режиме настройки можно включить функцию копирования значений настроечной базы данных в рабочую базу данных. Для этого нужно ввести 014н02=1. По окончании копирования параметр принимает значение 0. Затем нужно перейти в рабочий режим так, как это описано в разделе 7.1 или путем ввода параметра 026н02=0. Для копирования рабочей базы в настроечную следует ввести 014н02=2. Затем нужно перейти в режим настройки так, как это описано в разделе 7.3 или путем ввода параметра 026н02=2.. Для стирания настроечной базы следует выключить питание и затем включить при нажатой кнопке ВВОД.</p>			
014н03 КопР	б/р	1-2 1-2-4	Копирование данных регуляторов
<p>При вводе значения данного параметра включается функция копирования значений настроечных параметров одного регулятора в другой или сразу в несколько других. В первом случае значение параметра представляет собой символьную строку вида: X-Y. Во втором случае значение параметра представляет собой символьную строку, вида: X-Y-Z. Например, копирование данных первого регулятора во все остальные запишется следующим образом: 014н03=1-2-4.</p>			
026н00 Пуск	б/р	0; 1	Дистанционные команды ПУСК и СТОП
<p>При вводе 1 прибор начинает вычисления, при вводе 0 – прекращает. Ввод значения параметра возможен только при выключенной защите от несанкционированного изменения параметров. Применяется только при автоматизации проверок, когда необходимо управление прибором со стороны компьютера.</p>			
026н01 Сброс	б/р	0; 1	Дистанционная команда СБРОС
<p>При вводе 1 и при условии, что счет остановлен (026н00=0) и выключена защита от несанкционированного изменения параметров, в режимах настройки и поверки (см. раздел 7) сбрасываются все результаты вычислений и значение параметра становится равным 0. В рабочем режиме архивы не стираются, сбрасываются текущие данные с начала часа, суток, месяца и данные, вычисляемые нарастающим итогом. Применяется только при автоматизации проверок, когда необходимо управление прибором со стороны компьютера.</p>			
026н02 ПБД	б/р	0; 1; 2	Дистанционная команда ввода поверочной и настроечной баз данных
<p>При вводе 1 и при условии, что счет остановлен (026н00=0) и выключена защита от несанкционированного изменения параметров, загружается поверочная база данных. По окончании загрузки значение параметра равно 1. При вводе 0 происходит рестарт прибора и восстанавливается рабочая база данных. При вводе 2 загружается настроечная база данных, которая используется в процессе подготовки прибора к выпуску. Применяется только при автоматизации проверок, когда необходимо управление прибором со стороны компьютера.</p>			
027	–	–	Задание алгоритма работы прибора
<p>Параметр представляет собой структуру из двух элементов.</p>			

027н00 Тест	б/р	0, 1, 2	Алгоритм работы
При значении параметра 0 фиксируются времена нештатной работы, но вычисления продолжают-ся; 1- фиксируются времена нештатной работы, вычисления энергии по потребителю останавливаются при недостоверных измерениях, вычисления по трубопроводам продолжают-ся; 2 - фик-сируются времена нештатной работы, все вычисления останавливаются при недостоверных изме-рениях. Более подробное описание приведено в Приложении А.			
027н01 тгест	мин	3...30	Время интегрирования в режиме поверки при-бора
Для задания интервала интегрирования следует ввести любое число из оговоренного здесь диапа-зона. Значение по умолчанию равно 6.			

029	–	–	Дистанционные команды юстировки
Параметр представляет собой структуру из двух элементов.			
029н00 ЮстI	б/р	0, 1, 2	Дистанционная команда юстировки токовых входов
При вводе 1 и при условии, что счет остановлен, выключена защита от несанкционированного из-менения параметров и выполнены необходимые подключения, производится юстировка токовых входов. Применяется при выпуске из производства для автоматизации операций настройки По ре-зультатам выполнения команды возвращается 0 (юстировка выполнена), 2 – не выполнена.			
029н01 ЮстR	б/р	0; 1; 2	Дистанционная команда юстировки входов термосопротивлений
При вводе 1 и при условии, что счет остановлен, выключена защита от несанкционированного из-менения параметров и выполнены необходимые подключения, производится юстировка токовых входов. Применяется при выпуске из производства для автоматизации операций настройки По ре-зультатам выполнения команды возвращается 0 (юстировка выполнена), 2 – не выполнена.			

5.3.4 Настроечные параметры по трубопроводу

100г* Nтруб	б/р	0...999999	Идентификатор трубопровода
Идентификатором трубопровода - любое число из указанного выше диапазона и не обязательно должен совпадать с позиционным номером трубопровода, определенного параметром 031н00. Например, 100г02=101. Значение по умолчанию равно 0.			

101г* Тплнс	б/р	0...3	Вид теплоносителя
По каждому обслуживаемому трубопроводу вводится одно из следующих значений в зависимости от теплоносителя: 0- вода или конденсат, 1- пар перегретый, 2- пар насыщенный, 3- теплоноситель – жидкость со свойствами, заданными потребителем. Значение по умолчанию равно 0.			

102Т*	—	—	Параметры трубопровода и тип расходомерного узла
Представляет собой структуру из 4 элементов			
102Т*н00 ТипД	б/р	0...13	Тип расходомерного узла
<p>Тип расходомерного узла задается вводом числа:</p> <p>0 - расход по трубопроводу не измеряется;</p> <p>1 - стандартная диафрагма по ГОСТ 8.586.2-2005 с фланцевым способом отбора перепада давления ΔР;</p> <p>2 - стандартная диафрагма по ГОСТ 8.586.2-2005 с угловым способом отбора ΔР;</p> <p>3 - стандартная диафрагма по ГОСТ 8.586.2-2005 с трехрадиусным способом отбора ΔР;</p> <p>4 - труба Вентури по ГОСТ 8.586.4-2005 литая, с необработанной входной конической частью; используется преобразователь ΔР;</p> <p>5 - труба Вентури по ГОСТ 8.586.4-2005 литая, с обработанной входной конической частью; используется преобразователь ΔР;</p> <p>6 - труба Вентури по ГОСТ 8.586.4-2005 сварная; используется преобразователь ΔР;</p> <p>7 - сопло ИСА 1932 по ГОСТ 8.586.3-2005; используется преобразователь ΔР;</p> <p>8 - специальная диафрагма по РД 50-411-83, износостойчивая; используется преобразователь ΔР;</p> <p>9 - специальная диафрагма по РД50-411-83, с коническим входом; используется преобразователь ΔР;</p> <p>10 - напорное устройство типа Annubar; используется преобразователь ΔР;</p> <p>11 - сужающее устройство типа GilFlo; используется преобразователь ΔР</p> <p>12 - датчик объемного или массового расхода или счетчик количества;</p> <p>13 - вихревой расходомер ИРВИС –К-300.</p> <p>Ввод значения параметра обязателен.</p>			
102Т*н01 D20	мм	10...10000	Диаметр измерительного участка трубопровода при 20 °С. Для ИРВИС-К-300 – диаметр отверстия первичного преобразователя (из паспорта)
Ввод значения параметра обязателен при измерении расхода методом переменного перепада давления и применении ИРВИС-К-300			
102Т*н02 Вт	1/°С	-0,001...0,001	Средний коэффициент температурного расширения материала трубопровода. Для ИРВИС-К-300 – коэффициент температурного расширения элементов конструкции (из паспорта)
Значение по умолчанию: 0.			
102Т*н03 Rш А Кд	мм б/р	0...1,5 0...1 Опр. датчиком	Эквивалентная шероховатость (Rш) стенок трубопровода при измерении расхода методом переменного перепада давления на стандартных диафрагмах, или коэффициент расхода (А) при применении расходомеров различных типов и напорных устройств или коэффициент приведения давления (Кд) для ИРВИС-К-300
Значения Rш задаются обычно в пределах 0...1,5 мм, значения А – не больше 1. Ввод значения параметра обязателен при измерении расхода методом переменного перепада давления и применении ИРВИС-К-300. При применении датчиков с выходным сигналом пропорциональным расходу А=1.			

103т*	–	–	Параметры сужающего устройства или иного преобразователя расхода
Представляет собой структуру из 3 элементов			
103т*н00 d20	мм	Опр. СУ	Диаметр сужающего устройства при 20 °С. Для ИРВИС-К-300 – характерный размер тела обтекания (из паспорта)
При применении напорных устройств значение данного параметра равно диаметру измерительного участка трубопровода. Ввод значения параметра обязателен при измерении расхода методом переменного перепада давления и применении ИРВИС-К-300.			
103т*н01 Вд muf	1/°С	-0,001...0,001 Опр. датчиком	Средний коэффициент температурного расширения материала сужающего устройства (диафрагмы). Для ИРВИС-К-300 – коэффициент сужения потока за телом обтекания (из паспорта)
При отсутствии данных рекомендуемое значение параметра Вд=0,0000165. Для ИРВИС-К-300 – из паспорта. Значение по умолчанию равно 0. Ввод значения параметра обязателен при применении расходомера ИРВИС-К-300			
103т*н02 Кпр Вн Кам	б/р б/р	1...1.05 Опр. датчиком Опр. датчиком	Коэффициент притупления кромки диафрагмы Кпр; для напорного устройства – отношение площади сечения напорной трубки к площади сечения трубопровода Вн; для ИРВИС-К-300 – поправочный коэффициент Кам, учитывающий вязкость в условиях автомодельности (из паспорта)
Для сужающих устройств значение параметра Кпр берется из расчета расходомерного узла. Для напорных устройств с усредняющими трубками определяется по документации на усредняющую трубку. Значение по умолчанию равно 1.			
104т* Рнас	МПа кгс/см ²	0...1	Ширина зоны насыщения по давлению для диагностики смены фазового состояния (пар или вода)
Известно, что при определенном соотношении между температурой Т и давлением Р теплоносителя пар является насыщенным, т.е. находится в термодинамическом равновесии с водой. Функциональная зависимость Р от Т называется линией насыщения. Если для данного измеренного значения температуры измеренное значение давления больше, чем соответствующее давление на линии насыщения, то теплоносителем является вода, а если меньше - пар. Этот используется для диагностики смены фазового состояния теплоносителя. При этом, факт смены фазового состояния фиксируется не по пересечению линии насыщения, а по пересечению некоторой полосы, расположенной вдоль линии насыщения. Ширина полосы определяется данным параметром. Следует заметить, что при обнаружении факта смены фазового состояния фиксируется нештатная ситуация и, в общем случае, изменяется алгоритм работы прибора в соответствии со значением параметра 027н00. Значение по умолчанию равно 0.			
105т* Х	б/р	0...1	Степень сухости насыщенного пара
Определяется как отношение массы газовой фазы теплоносителя к общей массе. Для сухого насыщенного пара значение параметра равно 1. Четких рекомендаций по определению коэффициента сухости нет. Можно исходить из соображений равенства массы теплоносителя на отпускающей			

стороне и у потребителя. Параметр используется, если теплоноситель - насыщенный пар. Значение по умолчанию равно 1.

108г*	—	—	Градуировочная характеристика датчика расхода типа Gilflo или ИРВИС –К-300
Представляет собой структуру из 28 элементов			
108г*н00... ...108г*н13 ΔРк1-ΔРк14 Ref1-Ref14	кПа б/р	Опр. датчиком	Значения перепада давления (для Gilflo) или числа Рейнольдса (для ИРВИС-К-300)
Для датчика Gilflo первые 14 элементов параметра содержат калибровочные значения перепада давления ΔРк1...ΔРк14 по документации на расходомер. В документации на Gilflo значения перепада давления приведены в дюймах водяного столба, поэтому они должны быть пересчитаны, в зависимости от применяемой системы единиц, либо в кПа умножением на число 0,249088, либо в кг/м ² умножением на число 25,4. Для расходомера ИРВИС-К-300 первые 14 элементов параметра содержат калибровочные значения модернизированного числа Рейнольдса: Ref1...Fef14. Ввод значений параметра обязателен при применении датчика Gilflo или ИРВИС-К-300.			
108г*н14... ...108г*н27 Gк1-Gк14 KQn1... KQn14	т/ч б/р	Опр. датчиком	Значение массового расхода (для Gilflo) или поправочного коэффициента на вязкость газа (для ИРВИС-К-300)
Для Gilflo данные 14 элементов параметра содержат калибровочные значения массового расхода воды при стандартных условиях Gк1...Gк14, соответствующие значениям перепада давления ΔРк1...ΔРк14 и выраженные в т/ч (в документации на Gilflo значения расхода даны в кг/ч). Для расходомера ИРВИС-К-300 данные 14 элементов параметра содержат калибровочные значения поправочного коэффициента на вязкость газа KQn1...:KQn14, соответствующие значениям числа Рейнольдса Ref1...Fef14. Ввод значений параметра обязателен при применении датчика Gilflo или ИРВИС-К-300			

109г*	—	—	Назначение датчика расхода
Параметр представляет собой структуру из двух элементов.			
109г*н00 QoК gК	м ³ /ч т/ч	Опр. датчиком	Константное значение расхода
Значение параметра используется при расчетах за время перерывов питания, при отказе датчика или при отсутствии датчика расхода. Ввод значения параметра обязателен при применении датчика расхода			
109г*н01 QoВКЛ gВКЛ	б/р	0; 1; 100 03201..03416	Признак применения датчика расхода и адрес датчика
Значением параметра может быть 0; 1; 100 или строка из пяти цифр, указывающая на номер измерительного канала для датчика расхода. При этом 0 означает, что датчик отсутствует и отсутству-			

ющий датчик является датчиком объемного расхода; 1 означает, что датчик отсутствует и отсутствующий датчик является датчиком массового расхода; 100 означает, что информация о расходе поступает от внешнего источника, например, по компьютерной сети. Первые три цифры слева задают ссылку на номер параметра, описывающего датчик; здесь это либо 032 (датчик с токовым выходным сигналом), либо 034 (датчик с выходным импульсным сигналом); две последние цифры указывают номер измерительного канала, которому соответствует датчик.
Значение по умолчанию равно 0.

110т*			Назначение датчика перепада давления
Параметр представляет собой структуру из четырех элементов.			
110т*н00 ΔР1К	кПа кгс/м ²	0...1000 0...100000	Константное значение перепада давления
Значение параметра используется при расчетах за время перерывов питания, при отказе датчика или при отсутствии датчика перепада давления. Ввод значения параметра обязателен при применении датчика перепада давления			
110т*н01 ΔР1ВКЛ	б/р	0; 100 03201..03216	Признак применения первого датчика перепада давления адрес датчика
Значением параметра может быть 0; 100 или строка из пяти цифр, указывающая на номер измерительного канала для датчика перепада давления. При этом 0 означает, что датчик отсутствует; 100 означает, что информация о перепаде давления поступает от внешнего источника, например, по компьютерной сети. Первые три цифры слева задают ссылку на номер параметра, описывающего датчик; здесь это 032 (датчик с токовым выходным сигналом); две последние цифры указывают номер измерительного канала, которому соответствует датчик. Значение по умолчанию равно 0.			
110т*н02 ΔР2ВКЛ	б/р	0; 100 03201..03216	Признак применения второго датчика перепада давления адрес датчика
Значением параметра может быть 0; 100 или строка из пяти цифр, указывающая на номер измерительного канала для датчика перепада давления. При этом 0 означает, что датчик отсутствует; 100 означает, что информация о перепаде давления поступает от внешнего источника, например, по компьютерной сети. Первые три цифры слева задают ссылку на номер параметра, описывающего датчик; здесь это 032 (датчик с токовым выходным сигналом); две последние цифры указывают номер измерительного канала, которому соответствует датчик. Значение по умолчанию равно 0.			
110т*н03 ΔР3ВКЛ	б/р	0; 100 03201..03216	Признак применения третьего датчика перепада давления адрес датчика
Значением параметра может быть 0; 100 или строка из пяти цифр, указывающая на номер измерительного канала для датчика расхода. При этом 0 означает, что датчик отсутствует; 100 означает, что информация о перепаде давления поступает от внешнего источника, например, по компьютерной сети. Первые три цифры слева задают ссылку на номер параметра, описывающего датчик; здесь это 032 (датчик с токовым выходным сигналом); две последние цифры указывают номер измерительного канала, которому соответствует датчик. Значение по умолчанию равно 0.			
113т*	–	–	Назначение датчика давления
Параметр представляет собой структуру из двух элементов.			

113т*н00 РК	МПа кгс/см ²	0...30 0...300	Константное значение абсолютного давления
Значение параметра используется при расчетах за время перерывов питания, при отказе датчика или при отсутствии датчика давления. Ввод значения параметра обязателен			
113т*н01 РВКЛ	б/р	0; 100 03201..03216	Признак применения датчика давления и адрес датчика
Значением параметра может быть 0; 100 или строка из пяти цифр, указывающая на номер измерительного канала для датчика давления. При этом 0 означает, что датчик отсутствует; 100 означает, что информация о давлении поступает от внешнего источника, например, по компьютерной сети. Первые три цифры слева задают ссылку на номер параметра, описывающего датчик; здесь это 032 (датчик с токовым выходным сигналом); две последние цифры указывают номер измерительного канала, которому соответствует датчик. Значение по умолчанию равно 0.			
114т*	—	—	Назначение датчика температуры
Параметр представляет собой структуру из двух элементов.			
114т*н00 ТК	°С	Опр. датчиком	Константное значение температуры
Значение параметра используется при расчетах за время перерывов питания, при отказе датчика или при отсутствии датчика температуры. Ввод значения параметра обязателен			
114т*н01 ТВКЛ	б/р	0; 100 03201..03316	Признак применения датчика температуры и адрес датчика
Значением параметра может быть 0; 100 или строка из пяти цифр, указывающая на номер измерительного канала для датчика температуры. При этом 0 означает, что датчик отсутствует; 100 означает, что информация о температуре поступает от внешнего источника, например, по компьютерной сети. Первые три цифры слева задают ссылку на номер параметра, описывающего датчик; здесь это 032 (датчик с токовым выходным сигналом) или 033 (термосопротивление); две последние цифры указывают номер измерительного канала, которому соответствует датчик. Значение по умолчанию равно 0.			
115т*	—	—	Ограничение диапазона измерения расхода или перепада давления
Данный параметр определяет нижнюю границу диапазона измерения перепада давления, объемного или массового расхода, выше которой обеспечивается заданная точность определения массового расхода, а также определяет алгоритм усреднения температуры и давления. Параметр представляет собой структуру из 4 элементов.			
115т*н00 ПОгр	б/р	00..11	Признак выбора ограничения
Параметр представляет собой строку из двух цифр. Если первая цифра равна 0, то диапазон измерений ограничивается по нижнему пределу вычисленного массового расхода; если первая цифра равна 1, то диапазон ограничивается по измеренным значениям перепада давления или объемного расхода (в соответствии с применяемыми датчиками). Вторая цифра определяет алгоритм усреднения температуры и давления: 1 - усреднение производится независимо от величины расхода; 0 - вычисляются средневзвешенные значения. Средние значения параметров, измеренных дополнительными датчиками, вычисляются независимо от величины расхода.			

115т*н01 Огр1	т/ч, м ³ /ч кПа, кг/см ²	Опр. датчиками	Нижний предел диапазона измерений, соответствующий датчику расхода или первому (основному) датчику перепада давления.
В зависимости от значения параметра 115т*н00 это либо ограничение по измеряемому перепаду давления или по вычисляемому массовому расходу, определенное при расчете расходомерного узла, либо ограничение по измеряемому объемному расходу. Значение по умолчанию равно 0			
115т*н02 Огр2	т/ч, кПа, кг/см ²	Опр. датчиками	Нижний предел диапазона измерений, соответствующий второму (дополнительному) датчику перепада давления.
Это ограничение по измеряемому перепаду давления, определенное при расчете расходомерного узла, и соответствующее второму (дополнительному) датчику перепада давления. Значение по умолчанию равно 0.			
115т*н03 Огр3	т/ч, кПа, кг/см ²	Опр. датчиками	Нижний предел диапазона измерений, соответствующий третьему (дополнительному) датчику перепада давления.
Это ограничение по измеряемому перепаду давления, определенное при расчете расходомерного узла и соответствующее третьему (дополнительному) датчику перепада давления. Значение по умолчанию равно 0.			

120т* ГК	т/ч	0...1000000	Константное значение массового расхода теплоносителя на случай перерывов питания или неисправности АЦП прибора.
Ввод значения параметра обязателен независимо от того, есть датчик или нет.			

121т* ПВа		0...1000000	Правило архивирования количества тепловой энергии по трубопроводу
Значение параметра равно: 0- по трубопроводу архивируется $\int G \cdot (h_T - h_{XB}) \cdot dt$ 1- по трубопроводу архивируется $\int G \cdot h_T \cdot dt$ 2 - по трубопроводу архивируется $\int G \cdot h_{XB} \cdot dt$ Значение параметра по умолчанию равно 0.			

122т*	—	—	Назначение первого дополнительного датчика по трубопроводу
Параметр представляет собой структуру из 2 элементов.			
122т*н00 Д1К	Опр. датчиком	Опр. датчиком	Константное значение для первого дополнительного датчика
Значение параметра используется при расчетах за время перерывов питания или при отказе датчика. Ввод значения параметра обязателен при наличии датчика.			
122т*н01 Д1ВКЛ	б/р	0; 03201..03412	Признак применения по трубопроводу первого дополнительного датчика и адрес датчика.
Значением параметра может быть 0 или строка из пяти цифр, указывающая на номер измерительного канала для датчика. При этом 0 означает, что датчик отсутствует. Первые три цифры слева задают ссылку на номер параметра, описывающего датчик; здесь это либо 032 (датчик с токовым			

выходным сигналом), либо 033 (датчик с выходным сигналом сопротивления), либо 034 (датчик с импульсным выходным сигналом); две последние цифры указывают номер измерительного канала, которому соответствует датчик. Значение по умолчанию равно 0.

123т*	—	—	Назначение второго дополнительного датчика по трубопроводу
Параметр представляет собой структуру из 2 элементов.			
123т*н00 Д2К	Опр. датчиком	Опр. датчиком	Константное значение для второго дополнительного датчика
Значение параметра используется при расчетах за время перерывов питания или при отказе датчика. Ввод значения параметра обязателен при наличии датчика			
123т*н01 Д2ВКЛ	б/р	0; 03201..03412	Признак применения по трубопроводу второго дополнительного датчика и адрес датчика.
Значением параметра может быть 0 или строка из пяти цифр, указывающая на номер измерительного канала для датчика. При этом 0 означает, что датчик отсутствует. Первые три цифры слева задают ссылку на номер параметра, описывающего датчик; здесь это либо 032 (датчик с токовым выходным сигналом), либо 033 (датчик с выходным сигналом сопротивления), либо 034 (датчик с импульсным выходным сигналом); две последние цифры указывают номер измерительного канала, которому соответствует датчик. Значение по умолчанию равно 0.			

124т* ФДД	б/р	00, 10, 01, 20, 02, 03, 30	Использование выходных сигналов двухпозиционных датчиков
Значение параметра – строка из двух цифр: первая относится к первому дополнительному датчику, назначенному как двухпозиционный, вторая - ко второму. Если цифра 0, то изменение состояния соответствующего датчика двухпозиционного сигнала просто отражается в архиве сообщений о нештатных ситуациях; если цифра 1, то сигнал датчика используется в алгоритме обработки перерывов питания: после восстановления питания анализируется состояние датчика и если его сигнал больше нуля, то это интерпретируется как факт перекрытия трубопровода при отключении питания и на время перерыва питания константа массового расхода принимается равной нулю; если цифра 2, то сигнал датчика интерпретируется как сигнал о направлении потока теплоносителя и при сигнале больше нуля производится вычисление объема и массы теплоносителя транспортированного по трубопроводу в прямом направлении; если цифра 3, то сигнал датчика также интерпретируется как сигнал о направлении потока теплоносителя, но вычисление объема и массы теплоносителя по трубопроводу производится при сигнале равном нулю (реверсное направление потока). Значение по умолчанию 00.			

125т*	—	—	Свойства теплоносителя
Задаются плотность энтальпия и вязкость теплоносителя-жидкости для двух значений температуры. Значения перечисленных параметров для других значений температуры вычисляются путем линейной интерполяции. Параметр представляет собой структуру из 8 элементов.			
125т*н00 Т1	°С	-50 ... 200	Нижняя точка по температуре
Ввод значения параметра обязателен при 101т*=3			
125т*н01 Т2	°С	-50 ... 200	Верхняя точка по температуре
Ввод значения параметра обязателен при 101т*=3			

125т*н02 Ro1	кг/м ³	500 ... 1500	Плотность, соответствующая T1
Ввод значения параметра обязателен при 101т*=3			
125т*н03 Ro2	кг/м ³	500 ... 1500	Плотность, соответствующая T2
Ввод значения параметра обязателен при 101т*=3			
125т*н04 h1	кДж/кг	0 ... 1000	Энтальпия, соответствующая T1
Ввод значения параметра обязателен при 101т*=3			
125т*н05 h2	кДж/кг	0 ... 1000	Энтальпия, соответствующая T2
Ввод значения параметра обязателен при 101т*=3			
125т*н06 mu1	мкПа*с	10 ... 2000	Динамическая вязкость, соответствующая T1
Ввод значения параметра обязателен при 101т*=3			
125т*н07 mu2	мкПа*с	10 ... 2000	Динамическая вязкость, соответствующая T2
Ввод значения параметра обязателен при 101т*=3			

131т*	—	—	Описание первой уставки по измеряемым параметрам по трубопроводу
Уставка - число, с которым сравнивается значение измеряемого параметра. Если значение параметра становится больше уставки (или меньше, в зависимости от того, как задано), фиксируется факт выхода за уставку. Параметр представляет собой структуру из трех элементов.			
131т*н00 У1вкл	б/р	0; 1501...1812	Признак назначения первой уставки и номер контролируемого параметра
Значением параметра может 0 или строка из четырех цифр (например, 1501), указывающая номер контролируемого параметра (здесь, например, 150) и правило формирования диагностического сообщения (здесь, например, 1). Диагностические сообщения записываются в архив нештатных ситуаций, если это задано в параметре 013. При этом, если значение равно 0, то уставка не назначена; если последняя (четвертая слева) цифра равна 1, то уставка задана и диагностическое сообщение формируется тогда, когда значение измеряемого параметра становится больше значения уставки; если последняя цифра равна 2, то уставка задана и диагностическое сообщение формируется тогда, когда значение измеряемого параметра становится меньше уставки. Специфическое применение рассматриваемой уставки заключается в том, что она используется для контроля максимально допустимого расхода. Если задано 131т*н00=1571, то при выходе значения расхода за уставку вычисляется и архивируется время работы t _{max} при расходе больше максимального (параметры 420п* - 422п*) по тем потребителям, которые включают трубопровод т*. Значение по умолчанию равно 0.			
131т*н01 У1г	Опр. датчиком	Опр. датчиком	Значение ширины зоны гистерезиса для уставки.
Если значение измеряемого параметра близко к уставке, то возможны частые выходы за уставку и возврат обратно в силу случайных причин. Для исключения частого формирования диагностических сообщений вводится гистерезис так, чтобы сообщение формировалось при выходе за уставку, а снималось при значении измеряемого параметра равном "уставка минус гистерезис". Значение по умолчанию равно 0.			

131т*н02 У1	Опр. дат- чиком	Опр. датчиком	Значение уставки
Значение параметра нужно ввести, если признак назначения уставки не 0			

132т*	—	—	Описание второй уставки по измеряемым параметрам по трубопроводу
132т*н00...132т*н02 Параметр представляет собой структуру из трех элементов, описание которых аналогично описанию элементов параметра 131т*. Специфическое применение рассматриваемой уставки заключается в том, что она используется для контроля минимально допустимого расхода. Если задано 131т*н00=1572, то при выходе значения расхода за уставку вычисляется и архивируется время работы tmin при расходе меньше минимального (параметры 425п* - 427п*) по тем потребителям, которые включают трубопровод т*. Значение по умолчанию равно 0.			

133т*	—	—	Описание третьей уставки по измеряемым параметрам по трубопроводу
133т*н00...133т*н02 Параметр представляет собой структуру из трех элементов, описание которых аналогично описанию элементов параметра 131т*.			

134т*	—	—	Описание четвертой уставки по измеряемым параметрам по трубопроводу
134т*н00...134т*н02 Параметр представляет собой структуру из трех элементов, описание которых аналогично описанию элементов параметра 131т*.			

135т*	—	—	Описание пятой уставки по измеряемым параметрам по трубопроводу
135т*н00...135т*н02 Параметр представляет собой структуру из трех элементов, описание которых аналогично описанию элементов параметра 131т*.			

136т*	—	—	Описание шестой уставки по измеряемым параметрам по трубопроводу
136т*н00...136т*н02 Параметр представляет собой структуру из трех элементов, описание которых аналогично описанию элементов параметра 131т*.			

137т*	—	—	Описание седьмой уставки по измеряемым параметрам по трубопроводу
137т*н00...137т*н02 Параметр представляет собой структуру из трех элементов, описание которых аналогично описанию элементов параметра 131т*.			

138т*	—	—	Описание восьмой уставки по измеряемым параметрам по трубопроводу
138т*н00...138т*н02 Параметр представляет собой структуру из трех элементов, описание которых аналогично описанию элементов параметра 131т*.			

139т*	—	—	Описание девятой уставки по измеряемым параметрам по трубопроводу
139т*н00...139т*н02 Параметр представляет собой структуру из трех элементов, описание которых аналогично описанию элементов параметра 131т*.			

140т*	—	—	Описание десятой уставки по измеряемым параметрам по трубопроводу
140т*н00...140т*н02 Параметр представляет собой структуру из трех элементов, описание которых аналогично описанию элементов параметра 131т*.			

5.3.5 Настроечные параметры по потребителю

300п* Потр	б/р	0...999999	Идентификатор потребителя
Каждой магистрали (потребителю) может быть присвоен номер по классификации пользователя. При необходимости вводится как целое число длиной до 6 знаков. Значение по умолчанию равно 0.			

301п* Схема	б/р	Строка из 17 символов	Описание схемы теплоснабжения
Значение параметра представляет собой цифровую строку из 17 символов. Первая слева цифра описывает включение первого трубопровода: <ul style="list-style-type: none"> 0 - не задействован в данной схеме, 1 - задействован как подающий, 2 - задействован как обратный, 3 - задействован как подпитка или трубопровод ГВС Цифры со второй по шестнадцатую аналогичным образом описывают подключение трубопроводов со второго по шестнадцатый. Семнадцатая цифра указывает на схему учета и соответствующие алгоритмы вычислений (см. приложение В); допустимые значения 0, 1, 2, 3, 4, 5. Ввод значения параметра обязателен и должен предшествовать вводу других параметров по потребителю, если этот потребитель указан в параметре 031н01. Контроль правильности описания схемы учета производится при пуске на счет, и в случае выявления ошибок на табло выводится сообщение "Ошибка в 301п*...".			

311п*	—	—	Описание первой уставки по вычисляемым параметрам по потребителю (по магистрали)
Уставка - число, с которым сравнивается значение измеряемого параметра. Если значение параметра становится больше уставки (или меньше - как задано), фиксируется факт выхода за уставку. Параметр представляет собой структуру из трех элементов.			

311п*н00 У1вкл	б/р	0; 3401...3582	Признак назначения первой уставки и номер контролируемого параметра
<p>Значением параметра может быть 0 или строка из четырех цифр (например, 3401), указывающая номер контролируемого параметра (здесь, например, 340) и правило формирования диагностического сообщения (здесь, например, 1). При этом, если значение равно 0, то уставка не назначена; если последняя (четвертая слева) цифра равна 1, то уставка задана и диагностическое сообщение формируется тогда, когда значение измеряемого параметра становится больше значения уставки; если последняя цифра равна 2, то уставка задана и диагностическое сообщение формируется тогда, когда значение измеряемого параметра становится меньше уставки. Специфическое применение рассматриваемой уставки заключается в том, что она используется для контроля минимально допустимой разности температур подающего и обратного трубопроводов. Если задано 311п*н00=3402, то при выходе значения разности температур за уставку вычисляется и архивируется время работы при недостоверных измерениях tни (параметры 435п* - 437п*).</p> <p>Значение по умолчанию равно 0.</p>			
311п*н01 У1г	Опр. дат- чиком	Определяется дат- чиком	Значение ширины зоны гистерезиса для уставки.
<p>Если значение измеряемого параметра близко к уставке, то возможны частые выходы за уставку и возврат обратно в силу случайных причин. Для исключения частого формирования диагностических сообщений вводится гистерезис так, чтобы сообщение формировалось при выходе за уставку, а снималось при значении измеряемого параметра равном "уставка минус гистерезис".</p> <p>Значение по умолчанию равно 0.</p>			
311п*н02 У1	Опр. дат- чиком	Определяется дат- чиком	Значение уставки
Значение параметра нужно ввести, если признак назначения уставки не 0			
312п*	—	—	Описание второй уставки по вычисляемым параметрам по потребителю (по магистрали)
<p>312п*н00... 312п*н02</p> <p>Параметр представляет собой структуру из трех элементов, описание которых аналогично описанию элементов параметра 311 п*.</p>			
313п*	—	—	Описание третьей уставки по вычисляемым параметрам по потребителю (по магистрали)
<p>313п*н00... 313п*н02</p> <p>Параметр представляет собой структуру из трех элементов, описание которых аналогично описанию элементов параметра 311 п*.</p>			
314п*	—	—	Описание четвертой уставки по вычисляемым параметрам по потребителю (по магистрали)
<p>314п*н00...314п*н02</p> <p>Параметр представляет собой структуру из трех элементов, описание которых аналогично описанию элементов параметра 311п*.</p>			

5.4 Вычисляемые и измеряемые параметры

5.4.1 Текущие значения общесистемных параметров

054	–	–	Параметр состояния
Параметр представляет собой структуру из семи элементов.			
054н00 СосТр	б/р	0000000000000000 2222222222222222	Состояние трубопроводов
<p>Значение параметра - строка из шестнадцати цифр. Первая слева цифра описывает состояние первого трубопровода, вторая - второго и т.д.</p> <p>Цифра 0 (состояние 0) в той или иной позиции означает, что соответствующий трубопровод вообще не обслуживается (не включен в параметр конфигурации 031).</p> <p>Цифра 1 (состояние 1) означает, что по данному трубопроводу ведется учет и по нему нет нештатных ситуаций.</p> <p>Цифра 2 (состояние 2) означает, что по данному трубопроводу ведется учет и по этому каналу есть нештатные ситуации.</p>			
054н01 СосПт	б/р	000000001 22222222	Состояние потребителей и системного канала
<p>Значение параметра - строка из девяти цифр.</p> <p>Первая цифра описывает состояние первого потребителя, вторая - состояние второго потребителя и т.д., девятая цифра описывает состояние системного канала (состояние системного канала - это состояние аппаратных средств самого прибора и, возможно, датчиков температуры, датчиков давления холодной воды и атмосферного давления).</p> <p>Цифра 0 (состояние 0) в той или иной позиции означает, что соответствующий потребитель вообще не обслуживается (не включен в параметр конфигурации 031).</p> <p>Цифра 1 (состояние 1) означает, что по данному потребителю ведется учет и по нему нет нештатных ситуаций.</p> <p>Цифра 2 (состояние 2) означает, что по данному потребителю ведется учет и по этому каналу есть нештатные ситуации.</p> <p>Системный канал может быть только в состояниях 1 или 2.</p>			
054н02 ВыхК	б/р	0;1	Состояние двухпозиционного выхода
<p>Значение параметра:</p> <p>0 - нет выходного сигнала;</p> <p>1 - есть выходной сигнал.</p>			
054н03 ВхК	б/р	0;1	Состояние двухпозиционного входа
<p>Значение параметра:</p> <p>0 - нет выходного сигнала;</p> <p>1 - есть выходной сигнал.</p>			
054н04 Зщ1	б/р	000000/000000 311299/235959	Время последнего включения защиты данных
Значение параметра: первые 6 символов до разделителя – дата (ддммгг); вторые 6 символов – время (ччммсс)			

054н05 Зщ0	б/р	000000/000000 311299/235959	Время последнего выключения защиты данных
Значение параметра: первые 6 символов до разделителя – дата (ддммгг); вторые 6 символов – время (ччммсс)			
054н06 КС	б/р	XXXX	Контрольная сумма, рассчитанная для базы данных
Значение параметра – четыре шестнадцатеричных цифры			
055 Нквит	б/р	0...65535	Текущий номер квитанции при печати
Позволяет контролировать, квитанция с каким номером должна быть отпечатана следующей.			
060 Дата	дд-мм-гг	01-01-00 31-12-99	Текущая календарная дата
Начальное значение задается параметром 020.			
061 Время	дд-мм-гг	00:00:00 23:59:59	Текущее календарное время
Начальное значение задается параметром 021.			
062 hхв	кДж/кг	–	Энтальпия холодной воды
Функция от температуры и давления холодной воды			
063 Тнв	°С	–	Температура наружного воздуха
Применение – для контроля режимов теплоснабжения			
064 Рб	МПа кгс/см ²	–	Атмосферное давление
Единицы измерения в зависимости от параметра 030			
065 Тхв	°С	–	Температура холодной воды
066 Рхв	МПа кгс/см ²	–	Давление холодной воды
Единицы измерения в зависимости от параметра 030			
067 Тхва	МПа кгс/см ²	–	Абсолютное давление холодной воды
Либо измеряется непосредственно, либо вычисляется как сумма атмосферного давления и избыточного давления.			

5.4.2 Архивы значений общесистемных параметров

071 Тхв(ч)	°C	—	Архив Часовой значений температуры холодной воды
071н01...071н1488 Архив представляет собой массив, содержащий среднечасовые значения параметра не менее чем за 62 суток. При этом сутки отсчитываются от расчетного часа, задаваемого параметром 024. Значения первых 100 элементов могут быть выведены на табло или печать непосредственно по номеру элемента. В режиме просмотра архивов, а также в режиме обмена данными по внешним интерфейсам доступны все элементы.			
072 Тхв(с)	°C	—	Архив Суточный значений температуры холодной воды
072н01...072н366 Архив представляет собой массив, содержащий среднесуточные значения параметра не менее чем за год. При этом сутки отсчитываются от расчетного часа, задаваемого параметром 024. Значения первых 100 элементов могут быть выведены на табло или печать непосредственно по номеру элемента. В режиме просмотра архивов, а также в режиме обмена данными по внешним интерфейсам доступны все элементы.			
073 Тхв(м)	°C	—	Архив Месячный значений температуры холодной воды
073н01...073н36 Архив представляет собой массив, содержащий среднemesячные значения параметра не менее чем за 3 года. При этом сутки отсчитываются от расчетного часа, задаваемого параметром 024, а месяц от расчетного дня, задаваемого параметром 025. Значения всех элементов могут быть выведены на табло, печать или на компьютер.			
074 Рхва(ч)	МПа (кгс/см ²)	—	Архив Часовой значений абсолютного давления холодной воды
074н01...074н1488 Архив представляет собой массив, содержащий среднечасовые значения параметра не менее чем за 62 суток. При этом сутки отсчитываются от расчетного часа, задаваемого параметром 024. Значения первых 100 элементов могут быть выведены на табло или печать непосредственно по номеру элемента. В режиме просмотра архивов, а также в режиме обмена данными по внешним интерфейсам доступны все элементы.			
075 Рхва(с)	МПа (кгс/см ²)	—	Архив Суточный значений абсолютного давления холодной воды
075н01...075н366 Архив представляет собой массив, содержащий среднечасовые значения параметра не менее чем за год. При этом сутки отсчитываются от расчетного часа, задаваемого параметром 024. Значения первых 100 элементов могут быть выведены на табло или печать непосредственно по номеру элемента. В режиме просмотра архивов, а также в режиме обмена данными по внешним интерфейсам доступны все элементы.			

076 Рхва(м)	МПа (кгс/см ²)	—	Архив Месячный значений абсолютного давления холодной воды
076н01...076н36 Архив представляет собой массив, содержащий среднемесячные значения параметра не менее чем за 3 года. При этом сутки отсчитываются от расчетного часа, задаваемого параметром 024, а месяц от расчетного дня, задаваемого параметром 025. Значения всех элементов могут быть выведены на табло, печать или на компьютер.			
078 Рб(ч)	МПа (кгс/см ²)	—	Архив Часовой значений атмосферного давления
078н01...078н1488 Архив представляет собой массив, содержащий среднечасовые значения параметра не менее чем за 62 суток. При этом сутки отсчитываются от расчетного часа, задаваемого параметром 024. Значения первых 100 элементов могут быть выведены на табло или печать непосредственно по номеру элемента. В режиме просмотра архивов, а также в режиме обмена данными по внешним интерфейсам доступны все элементы			
079 Рб(с)	МПа (кгс/см ²)	—	Архив Суточный значений атмосферного давления
079н01...079н366 Архив представляет собой массив, содержащий среднечасовые значения параметра не менее чем за год. При этом сутки отсчитываются от расчетного часа, задаваемого параметром 024. Значения первых 100 элементов могут быть выведены на табло или печать непосредственно по номеру элемента. В режиме просмотра архивов, а также в режиме обмена данными по внешним интерфейсам доступны все элементы.			
080 Рб(м)	МПа (кгс/см ²)	—	Архив Месячный значений атмосферного давления
080н01...080н36 Архив представляет собой массив, содержащий среднемесячные значения параметра не менее чем за 3 года. При этом сутки отсчитываются от расчетного часа, задаваемого параметром 024, а месяц от расчетного дня, задаваемого параметром 025. Значения всех элементов могут быть выведены на табло, печать или на компьютер.			
082 Тнв(ч)	°С	—	Архив Часовой значений температуры наружного воздуха
082н01...082н1488 Архив представляет собой массив, содержащий среднечасовые значения параметра не менее чем за 62 суток. При этом сутки отсчитываются от расчетного часа, задаваемого параметром 024. Значения первых 100 элементов могут быть выведены на табло или печать непосредственно по номеру элемента. В режиме просмотра архивов, а также в режиме обмена данными по внешним интерфейсам доступны все элементы.			

083 Тнв(с)	°C	—	Архив Суточный значений температуры наружного воздуха
083н01...083н366 Архив представляет собой массив, содержащий среднесуточные значения параметра не менее чем за год. При этом сутки отсчитываются от расчетного часа, задаваемого параметром 024. Значения первых 100 элементов могут быть выведены на табло или печать непосредственно по номеру элемента. В режиме просмотра архивов, а также в режиме обмена данными по внешним интерфейсам доступны все элементы.			
084 Тнв(м)	°C	—	Архив Месячный значений температуры наружного воздуха
084н01...084н36 Архив представляет собой массив, содержащий среднемесячные значения параметра не менее чем за 3 года. При этом сутки отсчитываются от расчетного часа, задаваемого параметром 024, месяц - от расчетного дня, задаваемого параметром 025. Значения всех элементов могут быть выведены на табло, печать, компьютер.			
085 тоэ(ч)	ч	—	Архив Часовой значений времени отсутствия электропитания
085н01...085н1488 Архив представляет собой массив, содержащий среднечасовые значения параметра не менее чем за 62 суток. При этом сутки отсчитываются от расчетного часа, задаваемого параметром 024. Значения первых 100 элементов могут быть выведены на табло или печать непосредственно по номеру элемента. В режиме просмотра архивов, а также в режиме обмена данными по внешним интерфейсам доступны все элементы			
086 тоэ(с)	ч	—	Архив Суточный значений времени отсутствия электропитания
086н01...086н366 Архив представляет собой массив, содержащий среднечасовые значения параметра не менее чем за год. При этом сутки отсчитываются от расчетного часа, задаваемого параметром 024. Значения первых 100 элементов могут быть выведены на табло или печать непосредственно по номеру элемента. В режиме просмотра архивов, а также в режиме обмена данными по внешним интерфейсам доступны все элементы.			
087 тоэ(м)	ч	—	Архив Месячный значений времени отсутствия электропитания
087н01...087н36 Архив представляет собой массив, содержащий среднемесячные значения параметра не менее чем за 3 года. При этом сутки отсчитываются от расчетного часа, задаваемого параметром 024, а месяц от расчетного дня, задаваемого параметром 025. Значения всех элементов могут быть выведены на табло, печать или на компьютер.			

090 ти(ч)	ч	—	Архив Часовой значений времени интегрирования (работы узла)
090н00...090н1488 Архив представляет собой массив, содержащий часовые значения параметра не менее чем за 45 суток. При этом сутки отсчитываются от расчетного часа, задаваемого параметром 024. Значения первых 100 элементов могут быть выведены на табло или печать непосредственно по номеру элемента. В режиме просмотра архивов, а также в режиме обмена данными по внешним интерфейсам доступны все элементы. По индексу 00 выводится текущее значение (с начала часа).			
091 ти(с)	ч	—	Архив Суточный значений времени интегрирования (работы узла)
091н00...091н366 Архив представляет собой массив, содержащий суточные значения параметра не менее чем за год. При этом сутки отсчитываются от расчетного часа, задаваемого параметром 024. Значения первых 100 элементов могут быть выведены на табло или печать непосредственно по номеру элемента. В режиме просмотра архивов, а также в режиме обмена данными по внешним интерфейсам доступны все элементы. По индексу 00 выводится текущее значение (с начала суток).			
092 ти(м)	ч	—	Архив Месячный значений времени интегрирования (работы узла)
092н00...092н36 Архив представляет собой массив, содержащий месячные значения параметра не менее чем за 3 года. При этом сутки отсчитываются от расчетного часа, задаваемого параметром 024, а месяц от расчетного дня, задаваемого параметром 025. Значения всех элементов могут быть выведены на табло, печать или на компьютер. По индексу 00 выводится текущее значение (с начала месяца).			
094 НСт	б/р	Строка из 1, 6 или 12 символов	Список сообщений о текущих НС
094н00...094н99 Архив представляет собой массив из 100 элементов, содержащий сведения о текущих НС. Структура массива совпадает со структурой параметра 013. Например, по умолчанию элемент 013н47 задает правило, согласно которому формируется сообщение о НС при выходе показаний датчика перепада давления за верхний предел. При возникновении этого события по какому-либо из трубопроводов, например, по третьему, оно отмечается в элементе 094н47 следующим образом – 094н47=0010000000000000.			
096 ИПа	б/р	—	Архив изменений параметров настройки
096н00...096н1000 Архив представляет собой массив, содержащий 400 элементов. В процессе эксплуатации прибора значения некоторых настроечных параметров необходимо изменять. При опломбированном приборе это сделать можно только тогда, когда соответствующие параметры включены в список Св1 (параметры 045). При изменении значений параметров из этого списка новые значения выводятся на печать (см. описание параметра 045) и записываются в данный архив. Каждая запись сопровождается также записью времени и даты изменения параметра. При переполнении архива самые старые записи затираются и вместо них записываются новые данные.			

097 тп	ч	–	Архив времени перерывов в электропитании прибора
097н00...097н1000 Архив представляет собой массив, содержащий 400 элементов. Если длительность перерыва питания больше значения, задаваемого параметром 023н00, этот перерыв заносится в архив с указанием времени и даты начала перерыва. При переполнении архива самые старые записи затираются и вместо них записываются новые.			
098 НСа	б/р	–	Архив сообщений о нештатных ситуациях
098н00...098н1000 Архив представляет собой массив из 400 элементов, содержащий сообщения НС. Идентификатор НС записывается в архив в момент появления с признаком "есть" и в момент устранения с признаком "нет". Каждая запись сопровождается также записью времени и даты события.			
099	–	–	Идентификатор прибора по классификации изготовителя
Параметр представляет собой структуру из трех элементов.			
099н00 Тип	Строка	963vxx.y.z.ss	Тип прибора по классификации изготовителя
Символами представлены значения следующих полей: 963 – модель прибора; v – буква-разделитель; xx.y.z.ss - номер версии ПО по классификации изготовителя, при этом xx.y – номер версии метрологически значимого ПО.			
099н01 ЗН	Строка	k-nnnnn-ffff	Код изготовителя, заводской номер и контрольная сумма
Символами представлены значения следующих полей: k – код изготовителя; nnnnn – заводской номер; ffff – контрольная сумма исполняемого кода.			
099н02 ИМ	Строка	Строка	Идентификатор электронного модуля М963
Представляет собой строку из 8 символов.			

5.4.3 Текущие значения входных сигналов

056	–	–	Параметр состояния токовых входов
Параметр представляет собой структуру из двух элементов.			
056к*н00 Ik	мА	–	Ток по каналу
Значение параметра – измеренное значение тока по соответствующему каналу.			
056к*н01 Ki	–	–	Служебный параметр

057	–	–	Параметр состояния входов сопротивлений
Параметр представляет собой структуру из двух элементов.			
057к*н00 Rk	Ом	–	Сопротивление по каналу
Значение параметра – измеренное значение сопротивления по соответствующему каналу.			
057к*н01 Kг	–	–	Служебный параметр

058	–	–	Параметр состояния импульсных входов
Параметр представляет собой структуру из двух элементов.			
058к*н00 F	Гц	–	Частота по каналу
Значение параметра – измеренное значение частоты по соответствующему каналу.			
058к*н01 Ким	б/р	–	Количество импульсов по каналу

5.4.4 Текущие значения параметров, относящихся к трубопроводам

149г*	–	–	Справочные параметры – физические характеристики теплоносителя
Параметр представляет собой структуру из 11 элементов.			
149г*н00 Ro	кг/м ³	–	Плотность теплоносителя
149г*н01 h	кДж/кг	–	Энтальпия теплоносителя
149г*н02 Адиабат	б/р	–	Показатель адиабаты
149г*н03 mu	мкПа·с	–	Динамическая вязкость
149г*н04 Ps	МПа кгс/см ²	–	Давление пара на линии насыщения
Значение параметра определено только для насыщенного пара			
149г*н05 E	б/р	–	Коэффициент расширения пара
Значение параметра определено только для метода переменного перепада давления			

149г* А	б/р	—	Коэффициент расхода А
Значение параметра определено только для метода переменного перепада давления			
149г* Re	б/р	—	Число Рейнольдса
Значение параметра определено только для метода переменного перепада давления			
150г* ΔP	кПа (кгс/м ²)	—	Результат преобразования измеренных значений перепада давления
В качестве значения параметра выбирается значение одного из параметров 151, 152, 153 в зависимости от того, в диапазон измерений какого датчика попадает измеряемая величина. Если датчик один, то в диапазоне измерений значение данного параметра совпадает со значением параметра 151. Подробнее см. п.4.2.			
151г* ΔP1	кПа (кгс/м ²)	—	Измеренное значение перепада давления, соответствующее первому (основному) датчику перепада давления
152г* ΔP2	кПа (кгс/м ²)	—	Измеренное значение перепада давления, соответствующее второму (дополнительному) датчику перепада давления
153г* ΔP3	кПа (кгс/м ²)	—	Измеренное значение перепада давления, соответствующее третьему (дополнительному) датчику перепада давления
154г* P	МПа (кгс/см ²)	—	Измеренное значение давления
В зависимости от типа датчика давления это будет либо избыточное, либо абсолютное давление.			
155г* Pa	МПа (кгс/см ²)	—	Абсолютное давление теплоносителя (для вычислений)
Абсолютное давление либо совпадает с измеренным, либо равно сумме избыточного давления и атмосферного.			
156г* T	°C	—	Температура теплоносителя
157г* G	т/ч	—	Массовый расход теплоносителя
158г* w	ГДж/ч Гкал/ч, МВт	—	Тепловая мощность по трубопроводу

160т* М	т	—	Масса теплоносителя нарастающим итогом
------------	---	---	--

161т* W	ГДж Гкал, МВт·ч	—	Количество тепловой энергии нарастающим итогом
------------	-----------------------	---	--

163т* V	м ³	—	Объем теплоносителя нарастающим итогом
------------	----------------	---	--

Значения параметра выводятся в формате счетных механизмов датчиков, если применяются датчики объема с числоимпульсным выходным сигналом.

171т* Qo1 g1	м ³ /ч, т/ч	—	Измеренный расход
--------------------	---------------------------	---	-------------------

Значения параметра определяются по выходным сигналам датчиков объемного или массового расхода.

180т* Тд1, Рд1, ΔРд1	Опр. датчиком	—	Результат измерений первым дополнительным датчиком по трубопроводу
----------------------------	------------------	---	--

181т* Тд1, Рд1, ΔРд1	Опр. датчиком	—	Результат измерений вторым дополнительным датчиком по трубопроводу
----------------------------	------------------	---	--

5.4.5 Архивы значений параметров, относящихся к трубопроводам

200т* Т(ч)	°С	—	Архив Часовой средних значений температуры теплоносителя
---------------	----	---	--

200т*н01...200т*н1488

Архив представляет собой массив, содержащий среднечасовые значения параметра не менее чем за 62 суток. Правила усреднения задаются параметром 115т*. Значения первых 100 элементов могут быть выведены на табло или печать непосредственно по номеру элемента. В режиме просмотра архивов, а также в режиме обмена данными по внешним интерфейсам доступны все элементы.

201т* Т(с)	°С	—	Архив Суточный средних значений температуры теплоносителя
---------------	----	---	---

201т*н01...201т*н366

Архив представляет собой массив, содержащий среднесуточные значения параметра не менее чем за год. При этом сутки отсчитываются от расчетного часа, задаваемого параметром 024. Значения первых 100 элементов могут быть выведены на табло или печать непосредственно по номеру элемента. В режиме просмотра архивов, а также в режиме обмена данными по внешним интерфейсам доступны все элементы.

202т* Т(м)	°С	—	Архив Месячный средних значений температуры теплоносителя
202т*н01...202т*н36 Архив представляет собой массив, содержащий среднемесячные значения параметра не менее чем за 3 года. При этом месяц отсчитывается от расчетного дня, задаваемого параметром 025. Значения всех элементов могут быть выведены на табло или печать непосредственно по номеру элемента. В режиме просмотра архивов, а также в режиме обмена данными по внешним интерфейсам также доступны все элементы.			
205т* Ра(ч)	МПа кгс/см ²	—	Архив Часовой средних значений абсолютного давления
205т*н01...205т*н1488 Архив представляет собой массив, содержащий среднечасовые значения параметра не менее чем за 62 суток. Правила усреднения задаются параметром 115т*. Значения первых 100 элементов могут быть выведены на табло или печать непосредственно по номеру элемента. В режиме просмотра архивов, а также в режиме обмена данными по внешним интерфейсам доступны все элементы.			
206т* Ра(с)	МПа кгс/см ²	—	Архив Суточный средних значений абсолютного давления
206т*н01...206т*н366 Архив представляет собой массив, содержащий среднесуточные значения параметра не менее чем за год. При этом сутки отсчитываются от расчетного часа, задаваемого параметром 024. Значения первых 100 элементов могут быть выведены на табло или печать непосредственно по номеру элемента. В режиме просмотра архивов, а также в режиме обмена данными по внешним интерфейсам доступны все элементы.			
207т* Ра(м)	МПа кгс/см ²	—	Архив Месячный средних значений абсолютного давления
207т*н01...207т*н36 Архив представляет собой массив, содержащий среднемесячные значения параметра не менее чем за 3 года. Месяц отсчитывается от расчетного дня, задаваемого параметром 025. Значения всех элементов могут быть выведены на табло или печать непосредственно по номеру элемента. В режиме просмотра архивов и в режиме обмена данными по внешним интерфейсам также доступны все элементы.			
210т* М(ч)	т	—	Архив Часовой значений массы транспортированного теплоносителя
210т*н01...210т*н1488 Архив представляет собой массив, содержащий значения параметра не менее чем за 62 суток. Значения первых 100 элементов могут быть выведены на табло или печать непосредственно по номеру элемента. В режиме просмотра архивов, а также в режиме обмена данными по внешним интерфейсам доступны все элементы.			

211т* М(с)	т	—	Архив Суточный значений массы транспортированного теплоносителя
211т*н01...211т*н366 Архив представляет собой массив, содержащий значения параметра не менее чем за год. При этом сутки отсчитываются от расчетного часа, задаваемого параметром 024. Значения первых 100 элементов могут быть выведены на табло или печать непосредственно по номеру элемента. В режиме просмотра архивов, а также в режиме обмена данными по внешним интерфейсам доступны все элементы.			
212т* М(м)	т	—	Архив Месячный значений массы транспортированного теплоносителя
212т*н01...212т*н36 Архив представляет собой массив, содержащий значения параметра не менее чем за 3 года. При этом месяц отсчитывается от расчетного дня, задаваемого параметром 025. Значения всех элементов могут быть выведены на табло или печать непосредственно по номеру элемента. В режиме просмотра архивов, а также в режиме обмена данными по внешним интерфейсам также доступны все элементы.			
215т* W(ч)	ГДж, Гкал, МВт·ч	—	Архив Часовой значений энергии транспортированного теплоносителя
215т*н01...215т*н1488 Архив представляет собой массив, содержащий значения параметра не менее чем за 62 суток. Значения первых 100 элементов могут быть выведены на табло или печать непосредственно по номеру элемента. В режиме просмотра архивов, а также в режиме обмена данными по внешним интерфейсам доступны все элементы.			
216т* W(с)	ГДж, Гкал, МВт·ч	—	Архив Суточный значений энергии транспортированного теплоносителя
216т*н01...216т*н366 Архив представляет собой массив, содержащий значения параметра не менее чем за год. При этом сутки отсчитываются от расчетного часа, задаваемого параметром 024. Значения первых 100 элементов могут быть выведены на табло или печать непосредственно по номеру элемента. В режиме просмотра архивов, а также в режиме обмена данными по внешним интерфейсам доступны все элементы.			
217т* W(м)	ГДж, Гкал, МВт·ч	—	Архив Месячный значений энергии транспортированного теплоносителя
217т*н01...217т*н36 Архив представляет собой массив, содержащий среднемесячные значения параметра не менее чем за 3 года. Месяц отсчитывается от расчетного дня, задаваемого параметром 025. Значения всех элементов могут быть выведены на табло или печать непосредственно по номеру элемента. В режиме просмотра архивов и в режиме обмена данными по внешним интерфейсам также доступны все элементы.			

220т* V(ч)	м ³	—	Архив Часовой значений объема транспортированного теплоносителя
220т*н01...220т*н1488 Архив представляет собой массив, содержащий значения параметра не менее чем за 62 суток. Значения первых 100 элементов могут быть выведены на табло или печать непосредственно по номеру элемента. В режиме просмотра архивов, а также в режиме обмена данными по внешним интерфейсам доступны все элементы.			
221т* V(с)	м ³	—	Архив Суточный значений объема транспортированного теплоносителя
221т*н01...221т*н366 Архив представляет собой массив, содержащий значения параметра не менее чем за год. При этом сутки отсчитываются от расчетного часа, задаваемого параметром 024. Значения первых 100 элементов могут быть выведены на табло или печать непосредственно по номеру элемента. В режиме просмотра архивов, а также в режиме обмена данными по внешним интерфейсам доступны все элементы.			
222т* V(м)	м ³	—	Архив Месячный значений объема транспортированного теплоносителя
222т*н01...222т*н36 Архив представляет собой массив, содержащий значения параметра не менее чем за три года. При этом месяц отсчитывается от расчетного дня, задаваемого параметром 025. Значения всех элементов могут быть выведены на табло или печать непосредственно по номеру элемента. В режиме просмотра архивов, а также в режиме обмена данными по внешним интерфейсам также доступны все элементы.			
223т* Ми(ч)	т	—	Архив итоговых значений массы транспортированного теплоносителя по состоянию на конец часа
223т*н01...223т*н1488 Архив представляет собой массив, содержащий значения параметра не менее чем за 62 суток. Значения первых 100 элементов могут быть выведены на табло или печать непосредственно по номеру элемента. В режиме просмотра архивов, а также в режиме обмена данными по внешним интерфейсам доступны все элементы.			
224т* Ми(с)	т	—	Архив итоговых значений массы транспортированного теплоносителя по состоянию на конец суток
224т*н01...224т*н366 Архив представляет собой массив, содержащий значения параметра не менее чем за год. При этом сутки отсчитываются от расчетного часа, задаваемого параметром 024. Значения первых 100 элементов могут быть выведены на табло или печать непосредственно по номеру элемента. В режиме просмотра архивов, а также в режиме обмена данными по внешним интерфейсам доступны все элементы.			

225т* Ми(м)	т	—	Архив итоговых значений массы транспортированного теплоносителя по состоянию на конец месяца
225т*н01...225т*н36 Архив представляет собой массив, содержащий значения параметра не менее чем за три года. При этом месяц отсчитывается от расчетного дня, задаваемого параметром 025. Значения всех элементов могут быть выведены на табло или печать непосредственно по номеру элемента. В режиме просмотра архивов, а также в режиме обмена данными по внешним интерфейсам также доступны все элементы.			
226т* Wi(ч)	ГДж, Гкал, МВт·ч	—	Архив итоговых значений энергии транспортированного теплоносителя по состоянию на конец часа
226т*н01...226т*н1488 Архив представляет собой массив, содержащий значения параметра не менее чем за 62 суток. Значения первых 100 элементов могут быть выведены на табло или печать непосредственно по номеру элемента. В режиме просмотра архивов, а также в режиме обмена данными по внешним интерфейсам доступны все элементы.			
227т* Wi(с)	ГДж, Гкал, МВт·ч	—	Архив итоговых значений энергии транспортированного теплоносителя по состоянию на конец суток
227т*н01...227т*н366 Архив представляет собой массив, содержащий значения параметра не менее чем за год. При этом сутки отсчитываются от расчетного часа, задаваемого параметром 024. Значения первых 100 элементов могут быть выведены на табло или печать непосредственно по номеру элемента. В режиме просмотра архивов, а также в режиме обмена данными по внешним интерфейсам доступны все элементы.			
228т* W(м)	ГДж, Гкал, МВт·ч	—	Архив итоговых значений энергии транспортированного теплоносителя по состоянию на конец месяца
228т*н01...228т*н36 Архив представляет собой массив, содержащий среднесесячные значения параметра не менее чем за три года. Месяц отсчитывается от расчетного дня, задаваемого параметром 025. Значения всех элементов могут быть выведены на табло или печать непосредственно по номеру элемента. В режиме просмотра архивов и в режиме обмена данными по внешним интерфейсам также доступны все элементы.			
229т* Vi(ч)	м ³	—	Архив итоговых значений объема транспортированного теплоносителя по состоянию на конец часа
229т*н01...229т*н1488 Архив представляет собой массив, содержащий значения параметра не менее чем за 62 суток. Значения первых 100 элементов могут быть выведены на табло или печать непосредственно по номеру элемента. В режиме просмотра архивов, а также в режиме обмена данными по внешним интерфейсам доступны все элементы.			

230т* Ви(с)	М ³	—	Архив итоговых значений объема транспортированного теплоносителя по состоянию на конец суток
230т*н01...230т*н366			
Архив представляет собой массив, содержащий значения параметра не менее чем за год. При этом сутки отсчитываются от расчетного часа, задаваемого параметром 024. Значения первых 100 элементов могут быть выведены на табло или печать непосредственно по номеру элемента. В режиме просмотра архивов, а также в режиме обмена данными по внешним интерфейсам доступны все элементы.			

231т* Ви(м)	М ³	—	Архив итоговых значений объема транспортированного теплоносителя по состоянию на конец месяца
231т*н01...231т*н36			
Архив представляет собой массив, содержащий значения параметра не менее чем за три года. При этом месяц отсчитывается от расчетного дня, задаваемого параметром 025. Значения всех элементов могут быть выведены на табло или печать непосредственно по номеру элемента. В режиме просмотра архивов, а также в режиме обмена данными по внешним интерфейсам также доступны все элементы.			

238т* Д1(ч)	Опр. дат- чиком	—	Архив Часовой первый дополнительный
238т*н01...238т*н1488			
Архивируются значения переменной, назначенной в соответствии с параметром 126т*н00: это могут быть средние значения параметра, измеряемого первым дополнительным датчиком, либо это могут быть значения энергии, массы или объема теплоносителя по состоянию на конец каждого часа. Значения первых 100 элементов могут быть выведены на табло или печать непосредственно по номеру элемента. В режиме просмотра архивов, а также в режиме обмена данными по внешним интерфейсам доступны все элементы.			

239т* Д1(с)	Опр. дат- чиком	—	Архив Суточный первый дополнительный
239т*н01...239т*н366			
Архивируются значения переменной, назначенной в соответствии с параметром 126т*н00: это могут быть средние значения параметра, измеряемого первым дополнительным датчиком, либо это могут быть значения энергии, массы или объема теплоносителя по состоянию на конец каждого суток. Сутки отсчитываются от расчетного часа, задаваемого параметром 024. Значения первых 100 элементов могут быть выведены на табло или печать непосредственно по номеру элемента. В режиме просмотра архивов и в режиме обмена данными по внешним интерфейсам доступны все элементы.			

240т* Д1(м)	Опр. дат- чиком	—	Архив Месячный первый дополнительный
240т*н01...240т*н36			
Архивируются значения переменной, назначенной в соответствии с параметром 126т*н00: это могут быть средние значения параметра, измеряемого первым дополнительным датчиком, либо это			

могут быть значения энергии, массы или объема теплоносителя по состоянию на конец каждого месяца. Месяц отсчитывается от расчетного дня, задаваемого параметром 025. Значения всех элементов могут быть выведены на табло или печать непосредственно по номеру элемента. В режиме просмотра архивов и в режиме обмена данными по внешним интерфейсам также доступны все элементы.

242т* Д2(ч)	Опр. дат- чиком	—	Архив Часовой второй дополнительный
242т*н01...242т*н1488			
<p>Архивируются значения переменной, назначенной в соответствии с параметром 126т*н00: это могут быть средние значения параметра, измеряемого вторым дополнительным датчиком, либо это могут быть значения энергии, массы или объема теплоносителя по состоянию на конец каждого часа. Значения первых 100 элементов могут быть выведены на табло или печать непосредственно по номеру элемента. В режиме просмотра архивов, а также в режиме обмена данными по внешним интерфейсам доступны все элементы.</p>			

243т* Д2(с)	Опр. дат- чиком	—	Архив Суточный второй дополнительный
243т*н01...243т*н366			
<p>Архивируются значения переменной, назначенной в соответствии с параметром 126т*н00: это могут быть средние значения параметра, измеряемого вторым дополнительным датчиком, либо это могут быть значения энергии, массы или объема теплоносителя по состоянию на конец каждых суток. Сутки отсчитываются от расчетного часа, задаваемого параметром 024. Значения первых 100 элементов могут быть выведены на табло или печать непосредственно по номеру элемента. В режиме просмотра архивов и в режиме обмена данными по внешним интерфейсам доступны все элементы.</p>			

244т* Д2(м)	Опр. дат- чиком	—	Архив Месячный второй дополнительный
244т*н01...244т*н36			
<p>Архивируются значения переменной, назначенной в соответствии с параметром 126т*н00: это могут быть средние значения параметра, измеряемого вторым дополнительным датчиком, либо это могут быть значения энергии, массы или объема теплоносителя по состоянию на конец каждого месяца. Месяц отсчитывается от расчетного дня, задаваемого параметром 025. Значения всех элементов могут быть выведены на табло или печать непосредственно по номеру элемента. В режиме просмотра архивов и в режиме обмена данными по внешним интерфейсам также доступны все элементы.</p>			

5.4.6 Текущие значения параметров, относящихся к потребителям

340п* ΔT	°C	—	Разность температур между подающими и обратными трубопроводами магистрали
Если подающих или/и обратных трубопроводов более одного, то определяется разность температур между подающим и обратным трубопроводами, которые имеют наименьшие номера.			

350п* G	т/ч	—	Массовый расход производительных и непроизводительных утечек
В закрытой системе это непроизводительные утечки, в системе с открытым водоразбором - ГВС.			

351п* w	ГДж/ч Гкал /ч, МВт	—	Потребляемая (отпускаемая) тепловая мощность по магистрали
------------	--------------------------	---	--

360п* M	т	—	Масса производительных и непроизводительных утечек нарастающим итогом
В закрытой системе это непроизводительные утечки, в системе с открытым водоразбором - ГВС.			

361п* W	ГДж Гкал, МВт·ч	—	Потребляемая (отпускаемая) тепловая энергия по магистрали нарастающим итогом
------------	-----------------------	---	--

5.4.7 Архивы значений параметров, относящихся к потребителям

400п* M (ч)	т	—	Архив Часовой значений массы производительных и непроизводительных утечек в магистрали
400п*н01...400п*н1488			
Архив представляет собой массив, содержащий значения параметра не менее чем за 62 суток. Значения первых 100 элементов могут быть выведены на табло или печать непосредственно по номеру элемента. В режиме просмотра архивов, а также в режиме обмена данными по внешним интерфейсам доступны все элементы.			

401п* M (с)	т	—	Архив Суточный значений массы производительных и непроизводительных утечек в магистрали
401п*н01...401п*н366			
Архив представляет собой массив, содержащий значения параметра не менее чем за год. При этом сутки отсчитываются от расчетного часа, задаваемого параметром 024. Значения первых 100 элементов могут быть выведены на табло или печать непосредственно по номеру элемента. В режиме просмотра архивов, а также в режиме обмена данными по внешним интерфейсам доступны все элементы.			

402п* M (м)	т	—	Архив Месячный значений массы производительных и непроизводительных утечек в магистрали
402п*н01...402п*н36			
Архив представляет собой массив, содержащий значения параметра не менее чем за три года.			

При этом месяц отсчитывается от расчетного дня, задаваемого параметром 025. Значения всех элементов могут быть выведены на табло или печать непосредственно по номеру элемента. В режиме просмотра архивов, а также в режиме обмена данными по внешним интерфейсам также доступны все элементы.

405п* W (ч)	ГДж Гкал, МВт·ч	—	Архив Часовой значений отпущенной (потребленной) тепловой энергии
405п*н01...405п*н1488 Архив представляет собой массив, содержащий значения параметра не менее чем за 62 суток. Значения первых 100 элементов могут быть выведены на табло или печать непосредственно по номеру элемента. В режиме просмотра архивов, а также в режиме обмена данными по внешним интерфейсам доступны все элементы.			

406п* W (с)	ГДж Гкал, МВт·ч	—	Архив Суточный значений отпущенной (потребленной) тепловой энергии
406п*н01...406п*н366 Архив представляет собой массив, содержащий значения параметра не менее чем за год. При этом сутки отсчитываются от расчетного часа, задаваемого параметром 024. Значения первых 100 элементов могут быть выведены на табло или печать непосредственно по номеру элемента. В режиме просмотра архивов, а также в режиме обмена данными по внешним интерфейсам доступны все элементы.			

407п* W (м)	ГДж Гкал, МВт·ч	—	Архив Месячный значений отпущенной (потребленной) тепловой энергии
407п*н01...407п*н36 Архив представляет собой массив, содержащий значения параметра не менее чем за три года. При этом месяц отсчитывается от расчетного дня, задаваемого параметром 025. Значения всех элементов могут быть выведены на табло или печать непосредственно по номеру элемента. В режиме просмотра архивов, а также в режиме обмена данными по внешним интерфейсам также доступны все элементы.			

410п* Mi (ч)	т	—	Архив итоговых значений массы производительных и непроизводительных утечек в магистрали по состоянию на конец часа
410п*н01...410п*н1488 Архив представляет собой массив, содержащий значения параметра не менее чем за 62 суток. Значения первых 100 элементов могут быть выведены на табло или печать непосредственно по номеру элемента. В режиме просмотра архивов, а также в режиме обмена данными по внешним интерфейсам доступны все элементы.			

411п* Ми (с)	Т	—	Архив итоговых значений массы производительных и непроизводительных утечек в магистрали по состоянию на конец суток
411п*н01...411п*н366 Архив представляет собой массив, содержащий значения параметра не менее чем за год. При этом сутки отсчитываются от расчетного часа, задаваемого параметром 024. Значения первых 100 элементов могут быть выведены на табло или печать непосредственно по номеру элемента. В режиме просмотра архивов, а также в режиме обмена данными по внешним интерфейсам доступны все элементы.			
412п* Ми (м)	Т	—	Архив итоговых значений массы производительных и непроизводительных утечек в магистрали по состоянию на конец месяца
412п*н01...412п*н36 Архив представляет собой массив, содержащий значения параметра не менее чем за три года. При этом месяц отсчитывается от расчетного дня, задаваемого параметром 025. Значения всех элементов могут быть выведены на табло или печать непосредственно по номеру элемента. В режиме просмотра архивов, а также в режиме обмена данными по внешним интерфейсам также доступны все элементы.			
415п* Wi (ч)	ГДж Гкал, МВт·ч	—	Архив итоговых значений отпущенной (потребленной) тепловой энергии по состоянию на конец часа
415п*н01...415п*н1488 Архив представляет собой массив, содержащий значения параметра не менее чем за 62 суток. Значения первых 100 элементов могут быть выведены на табло или печать непосредственно по номеру элемента. В режиме просмотра архивов, а также в режиме обмена данными по внешним интерфейсам доступны все элементы.			
416п* Wi (с)	ГДж Гкал, МВт·ч	—	Архив итоговых значений отпущенной (потребленной) тепловой энергии по состоянию на конец суток
416п*н01...416п*н366 Архив представляет собой массив, содержащий значения параметра не менее чем за год. При этом сутки отсчитываются от расчетного часа, задаваемого параметром 024. Значения первых 100 элементов могут быть выведены на табло или печать непосредственно по номеру элемента. В режиме просмотра архивов, а также в режиме обмена данными по внешним интерфейсам доступны все элементы.			
417п* Wi (м)	ГДж Гкал, МВт·ч	—	Архив итоговых значений отпущенной (потребленной) тепловой энергии по состоянию на конец месяца
417п*н01...417п*н36 Архив представляет собой массив, содержащий значения параметра не менее чем за три года. При этом месяц отсчитывается от расчетного дня, задаваемого параметром 025. Значения всех элементов могут быть выведены на табло или печать непосредственно по номеру элемента. В режиме просмотра архивов, а также в режиме обмена данными по внешним интерфейсам также доступны все элементы.			

420п* tmax (ч)	ч	—	Архив Часовой значений времени работы при расходе больше заданного
420п*н01...420п*н1488 Архив представляет собой массив, содержащий значения параметра не менее чем за 62 суток. Значения первых 100 элементов могут быть выведены на табло или печать непосредственно по номеру элемента. В режиме просмотра архивов, а также в режиме обмена данными по внешним интерфейсам доступны все элементы.			
421п* tmax (с)	ч	—	Архив Суточный значений времени работы при расходе больше заданного
421п*н01...421п*н366 Архив представляет собой массив, содержащий значения параметра не менее чем за год. При этом сутки отсчитываются от расчетного часа, задаваемого параметром 024. Значения первых 100 элементов могут быть выведены на табло или печать непосредственно по номеру элемента. В режиме просмотра архивов, а также в режиме обмена данными по внешним интерфейсам доступны все элементы.			
422п* tmax (м)	ч	—	Архив Месячный значений времени работы при расходе больше заданного
422п*н01...422п*н36 Архив представляет собой массив, содержащий значения параметра не менее чем за три года. При этом месяц отсчитывается от расчетного дня, задаваемого параметром 025. Значения всех элементов могут быть выведены на табло или печать непосредственно по номеру элемента. В режиме просмотра архивов, а также в режиме обмена данными по внешним интерфейсам также доступны все элементы.			
425п* tmin (ч)	ч	—	Архив Часовой значений времени работы при расходе меньше заданного
425п*н01...425п*н1488 Архив представляет собой массив, содержащий значения параметра не менее чем за 62 суток. Значения первых 100 элементов могут быть выведены на табло или печать непосредственно по номеру элемента. В режиме просмотра архивов, а также в режиме обмена данными по внешним интерфейсам доступны все элементы.			
426п* tmin (с)	ч	—	Архив Суточный значений времени работы при расходе меньше заданного
426п*н01...426п*н366 Архив представляет собой массив, содержащий значения параметра не менее чем за год. При этом сутки отсчитываются от расчетного часа, задаваемого параметром 024. Значения первых 100 элементов могут быть выведены на табло или печать непосредственно по номеру элемента. В режиме просмотра архивов, а также в режиме обмена данными по внешним интерфейсам доступны все элементы.			

427п* tmin (м)	ч	—	Архив Месячный значений времени работы при расходе меньше заданного
427п*н01...427п*н36 Архив представляет собой массив, содержащий значения параметра не менее чем за три года. При этом месяц отсчитывается от расчетного дня, задаваемого параметром 025. Значения всех элементов могут быть выведены на табло или печать непосредственно по номеру элемента. В режиме просмотра архивов, а также в режиме обмена данными по внешним интерфейсам также доступны все элементы.			
430п* tф (ч)	ч	—	Архив Часовой значений времени работы при функциональных отказах
430п*н01...430п*н1488 Архив представляет собой массив, содержащий значения параметра не менее чем за 62 суток. Значения первых 100 элементов могут быть выведены на табло или печать непосредственно по номеру элемента. В режиме просмотра архивов, а также в режиме обмена данными по внешним интерфейсам доступны все элементы.			
431п* tф (с)	ч	—	Архив Суточный значений времени работы при функциональных отказах
431п*н01...431п*н366 Архив представляет собой массив, содержащий значения параметра не менее чем за год. При этом сутки отсчитываются от расчетного часа, задаваемого параметром 024. Значения первых 100 элементов могут быть выведены на табло или печать непосредственно по номеру элемента. В режиме просмотра архивов, а также в режиме обмена данными по внешним интерфейсам доступны все элементы.			
432п* tф (м)	ч	—	Архив Месячный значений времени работы при функциональных отказах
432п*н01...432п*н36 Архив представляет собой массив, содержащий значения параметра не менее чем за три года. При этом месяц отсчитывается от расчетного дня, задаваемого параметром 025. Значения всех элементов могут быть выведены на табло или печать непосредственно по номеру элемента. В режиме просмотра архивов, а также в режиме обмена данными по внешним интерфейсам также доступны все элементы.			
435п* tни (ч)	ч	—	Архив Часовой значений времени работы при недостоверных измерениях
435п*н01...435п*н1488 Недостоверными являются измерения при разности температур между подающим и обратным трубопроводами меньше заданной и/или при несоответствии фактического фазового состояния теплоносителя заданному (например, параметры пара соответствуют насыщенному, а не перегретому пару). Архив представляет собой массив, содержащий значения параметра не менее чем за 62 суток. Значения первых 100 элементов могут быть выведены на табло или печать непосредственно по номеру элемента. В режиме просмотра архивов, а также в режиме обмена данными по внешним интерфейсам доступны все элементы.			

436п* тни (с)	ч	—	Архив Суточный значений времени работы при недостоверных измерениях
436п*н01...436п*н366 Архив представляет собой массив, содержащий значения параметра не менее чем за год. При этом сутки отсчитываются от расчетного часа, задаваемого параметром 024. Значения первых 100 элементов могут быть выведены на табло или печать непосредственно по номеру элемента. В режиме просмотра архивов, а также в режиме обмена данными по внешним интерфейсам доступны все элементы.			
437п* тни (м)	ч	—	Архив Месячный значений времени работы при недостоверных измерениях
437п*н01...437п*н36 Архив представляет собой массив, содержащий значения параметра не менее чем за три года. При этом месяц отсчитывается от расчетного дня, задаваемого параметром 025. Значения всех элементов могут быть выведены на табло или печать непосредственно по номеру элемента. В режиме просмотра архивов, а также в режиме обмена данными по внешним интерфейсам также доступны все элементы.			
440п* траб (ч)	ч	—	Архив Часовой значений времени штатной работы
440п*н01...440п*н1488 Архив представляет собой массив, содержащий значения параметра не менее чем за 62 суток. Значения первых 100 элементов могут быть выведены на табло или печать непосредственно по номеру элемента. В режиме просмотра архивов, а также в режиме обмена данными по внешним интерфейсам доступны все элементы.			
441п* траб (с)	ч	—	Архив Суточный значений времени штатной работы
441п*н01...441п*н366 Архив представляет собой массив, содержащий среднесуточные значения параметра не менее чем за год. При этом сутки отсчитываются от расчетного часа, задаваемого параметром 024. Значения первых 100 элементов могут быть выведены на табло или печать непосредственно по номеру элемента. В режиме просмотра архивов, а также в режиме обмена данными по внешним интерфейсам доступны все элементы.			
442п* траб (м)	ч	—	Архив Месячный значений времени штатной работы
442п*н01...442п*н36 Архив представляет собой массив, содержащий среднемесячные значения параметра не менее чем за три года. При этом месяц отсчитывается от расчетного дня, задаваемого параметром 025. Значения всех элементов могут быть выведены на табло или печать непосредственно по номеру элемента. В режиме просмотра архивов, а также в режиме обмена данными по внешним интерфейсам также доступны все элементы.			

5.5 Параметры регуляторов

5.5.1 Режимы регулирования и управления насосами

500p* Тип	б/р	1; 2	Тип регулятора
Значение параметра 1 – регулятор теплоснабжения: 2 – регулятор ГВС			
501p* Вхдн	б/р	0000000 1111111	Режим отопления по дням недели
Значение параметра представляет собой семизначное число; число цифр соответствует количеству дней недели. Предполагается, что по выходным дням может быть установлен режим отопления с пониженной температурой. Поэтому такие дни отмечаются 1, первая слева цифра соответствует понедельнику. Значение по умолчанию 0000000			
502p* Гн	–	–	График режима отопления
Параметр представляет собой структуру из 2 элементов. Задает начало и окончание интервала времени в течение суток, когда поддерживается пониженная температура внутри помещения или пониженная температура воды в системе ГВС.			
502p*n00 Гн	чч-мм	00-00; ...23-59	Начало графика снижения температуры
Значение по умолчанию 00-00			
502p*n01 Гк	чч-мм	00-00; ...23-59	Окончание графика снижения температуры
Если 502н00>502н01, то это означает, что снижение температуры начинается в одних сутках, а заканчивается в следующих. Если 502н00=502н01, то температура не снижается. Значение по умолчанию 00-00			
503p* Тmin	–	–	График температуры в обратном трубопроводе
Задает требуемую зависимость температуры воды в обратном трубопроводе первичного контура отопления в зависимости от температуры наружного воздуха. Представляет собой массив из четырех элементов. Применяется при регулировании отопления.			
503p*n00 Тmin	°С	-50... 10	Минимальная расчетная температура наружного воздуха
Значение по умолчанию равно минус 25°С			
503p*n01 Т2max	°С	20 ... 90	Максимальная температура воды в обратном трубопроводе.
Вводится максимально допустимое значение температуры воды в обратном трубопроводе, соответствующее минимальному значению температуры наружного воздуха. Значение по умолчанию 70°С.			
503p*n02 Тmax	°С	0 ... 20	Максимальная расчетная температура наружного воздуха
Вводится значение максимальной расчетной температуры наружного воздуха, выше которой температура подаваемой сетевой воды не меняется. Значение по умолчанию равно 5°С			

503p*н03 T2min	°C	5 ... 50	Минимальная температура воды в обратном трубопроводе.
Вводится минимально допустимое значение температуры воды в обратном трубопроводе, соответствующее максимальному значению температуры наружного воздуха (см. 018н02). Значение по умолчанию равно 40°C			
504p* tснв	с	1; 10 ... 20000	Время усреднения при измерении температуры наружного воздуха
При регулировании системы учитывают, что на изменение температуры внутри здания влияют не мгновенные изменения температуры наружного воздуха, а усредненные значения температуры на интервале времени, зависящем от материала стен и других факторов. Значение по умолчанию 1 (без усреднения). Применяется при регулировании отопления.			
505p*	–	–	Параметры управления насосами
Структура из 4 элементов			
505p*н00 tпв	мин	1... 99	Период пробного включения насосов при аварии "сухой ход"
Период пробного включения насосов при аварии "сухой ход". Значение по умолчанию 20. При tпв=99 насосы не включаются, если есть сигнал "сухой ход"			
505p*н01 тап	чч	1... 720	Период автоматического переключения на резервный насос
Период автоматического переключения на резервный насос, час. Формат чч, например 720, т.е. переключение через каждые 720 дней. Значение по умолчанию 720.			
505p*н02 tст	с	1 ... 99	Время стабилизации
Время стабилизации, через которое должен установиться гидравлический режим и когда можно контролировать перепад на насосе: 1, 2, ..15,...99 с. Значение по умолчанию 15 с.			
505p*н03 tпр	с	1 ... 99	Время между переключениями насосов
Время перехода между выключением рабочего и включением резервного насоса: Нет, 1,...,5...99 с Значение по умолчанию 5 с			
507p*	–	–	Отопительный график
Структура из 12 элементов. Определяет расчетную зависимость между температурой воды подающего трубопровода вторичного контура и средней температурой наружного воздуха			
507p*н00 Tнг1	°C	-50... 25	Первая заданная точка температуры наружного воздуха по отопительному графику.
Вводится, если регулируется теплоснабжение. $T_{нг1} \leq T_{но}$, где $T_{но}$ - температура начала отопления. Значение по умолчанию равно 15 °C.			
507p*н01 Tг1	°C	10... 95	Расчетная температура воды подающего трубопровода вторичного контура для температуры наружного воздуха Tнг1
Вводится, если регулируется теплоснабжение. Значение по умолчанию 28 °C			

507p*н02 Тг2	°C	-50... 25	Вторая заданная точка температуры наружного воздуха по отопительному графику.
Вводится, если регулируется теплоснабжение. Значение по умолчанию равно 5 °C.			
507p*н03 Тг2	°C	10... 95	Расчетная температура воды подающего трубопровода вторичного контура для температуры наружного воздуха Тг2
Вводится, если регулируется теплоснабжение. Значение по умолчанию равно 40 °C.			
507p*н04 Тг3	°C	-50... 25	Третья заданная точка температуры наружного воздуха по отопительному графику.
Вводится, если регулируется теплоснабжение. Значение по умолчанию равно 0 °C.			
507p*н05 Тг3	°C	10... 95	Расчетная температура воды подающего трубопровода вторичного контура для температуры наружного воздуха Тг3
Вводится, если регулируется ГВС. Значение по умолчанию равно 45 °C.			
507p*н06 Тг4	°C	-50... 25	Четвертая заданная точка температуры наружного воздуха по отопительному графику.
Вводится, если регулируется теплоснабжение. Значение по умолчанию равно -5 °C.			
507p*н07 Тг4	°C	10... 95	Расчетная температура воды подающего трубопровода вторичного контура для температуры наружного воздуха Тг4
Вводится, если регулируется теплоснабжение. Значение по умолчанию равно 50 °C.			
507p*н08 Тг5	°C	-50... 25	Пятая заданная точка температуры наружного воздуха по отопительному графику.
Вводится, если регулируется теплоснабжение. Значение по умолчанию равно -15 °C.			
507p*н09 Тг5	°C	10... 95	Расчетная температура воды подающего трубопровода вторичного контура для температуры наружного воздуха Тг5
Вводится, если регулируется теплоснабжение. Значение по умолчанию равно 60 °C.			
507p*н10 Тг6	°C	-50... 25	Шестая заданная точка температуры наружного воздуха по отопительному графику.
Вводится, если регулируется теплоснабжение. Значение по умолчанию равно -30 °C.			
507p*н11 Тг6	°C	10... 95	Расчетная температура воды подающего трубопровода вторичного контура для температуры наружного воздуха Тг6
Вводится, если регулируется теплоснабжение. Значение по умолчанию равно 75 °C.			

510p* уу	б/р	1000000...1111111	Перечень устройств управления
<p>Представляет собой строку из семи цифр, в каждой позиции может быть только 0 или 1. Цифра 1 означает, что в данной конфигурации системы регулирования данное устройство присутствует. Ниже приводится перечень возможных устройств с обозначением позиций: регулирующий клапан (1), первый насос (2), второй насос (3), третий насос-насос подпитки (4), клапан сброса (5), дискретный сигнал – сухой ход (6), дискретный сигнал – авария насоса (7). В первой позиции всегда 1, поскольку регулирующий клапан всегда есть.</p>			

5.5.2 Параметры, описывающие объекты регулирования

511p*	–	–	Требования к регулируемым параметрам
Структура из 9 элементов			
511p*н00 Тв	°С	16... 25	Расчетная температура внутри помещений
Вводится, если регулируется теплоснабжение. Значение по умолчанию равно 20 °С.			
511p*н01 Твн	°С	16... 25	Расчетная пониженная температура внутри помещений
Вводится, если регулируется теплоснабжение и, кроме того, снижаются параметры теплоснабжения ночью и по выходным. Значение по умолчанию равно 16 °С.			
511p*н02 Т3max	°С	20... 120	Максимально допустимая температура воды в подающем трубопроводе
Вводится, если регулируется теплоснабжение. Значение по умолчанию равно 85 °С.			
511p*н03 Т3min	°С	10... 60	Минимально допустимая температура воды в подающем трубопроводе
Вводится, если регулируется теплоснабжение. Значение по умолчанию равно 10 °С.			
511p*н04 Тгвс	°С	10... 70	Расчетная температура воды в системе ГВС
511p*н05 Тгвсн	°С	10... 700	Расчетная пониженная температура воды в системе ГВС
Вводится, если регулируется ГВС. Значение по умолчанию равно 40 °С.			
511p*н06 Рmax	МПа (кг/см ²)	0.1 ... 1.6 (1 ... 16)	Максимально допустимое давление в системе теплоснабжения
При превышении включается клапан сброса. Значение по умолчанию равно 1.6 МПа.			
511p*н07 Рmin	МПа (кг/см ²)	0.2 ... 1.6 (1 ... 16)	Минимально допустимое давление в системе теплоснабжения
При занижении включается насос подпитки системы теплоснабжения. Значение по умолчанию равно 0.1 МПа.			
511p*н08 Qmax	м ³ /ч (т/ч)	0...10000	Ограничение по максимальному расходу в первичном контуре
При превышении прикрывается клапан контура теплоснабжения, расход перераспределяется в пользу ГВС. Значение по умолчанию равно 100000.			

512p*	—	—	Назначение датчика температуры воды в подающем трубопроводе или трубопроводе ГВС
Структура из 2 элементов			
512p*n00 ТЗК	°C	10... 155	Константное значение температуры
Используется при отсутствии датчика температуры и при отказе датчика Ввод значения параметра обязателен.			
512p*n01 ТЗВКЛ	°C	0, 100, 03201... 03316	Признак применения датчика температуры воды в подающем трубопроводе или ГВС и адрес датчика
Значением параметра может 0; 100 или строка из пяти цифр, указывающая на номер измерительного канала для датчика температуры воды. При этом 0 означает, что датчик отсутствует; 100 означает, что информация о температуре поступает от внешнего источника, например, по компьютерной сети. Первые три цифры слева (в случае, когда значение параметра представляет собой строку из 5 цифр) задают ссылку на номер параметра, описывающего датчик; здесь это либо 032 (датчик с токовым выходным сигналом), либо 033 (датчик с выходным сигналом сопротивления); две последние цифры указывают номер измерительного канала, которому соответствует датчик. Ввод значения параметра обязателен			
513p*	—	—	Назначение датчика температуры воды в обратном трубопроводе первичного контура
Структура из 2 элементов			
513p*n00 Т2К	°C	5... 100	Константное значение температуры
Используется при отсутствии датчика температуры и при отказе датчика Ввод значения параметра обязателен при регулировании теплоснабжения.			
513p*n01 Т2ВКЛ	б/р	0, 100, 03201... 03316	Признак применения датчика температуры воды в обратном трубопроводе
Значением параметра может 0; 100 или строка из пяти цифр, указывающая на номер измерительного канала для датчика температуры воды. При этом 0 означает, что датчик отсутствует; 100 означает, что информация о температуре поступает от внешнего источника, например, по компьютерной сети. Первые три цифры слева (в случае, когда значение параметра представляет собой строку из 5 цифр) задают ссылку на номер параметра, описывающего датчик; здесь это либо 032 (датчик с токовым выходным сигналом), либо 033 (датчик с выходным сигналом сопротивления); две последние цифры указывают номер измерительного канала, которому соответствует датчик. Ввод значения параметра обязателен			
514p*	—	—	Назначение датчика давления воды
Структура из 2 элементов. Давление измеряется во вторичном контуре после насоса. Параметр включает 2 элемента, описание которых дано ниже			
514p*n00 РЗК	МПа (кг/см ²)	0.3... 1.6 (3 ... 16)	Константное значение давления
Используется при отсутствии датчика давления и при отказе датчика Ввод значения параметра обязателен.			

514p*н01 PЗВКЛ	б/р	0, 100,03201...03216	Признак применения датчика давления воды
Значением параметра может 0; 100 или строка из пяти цифр, указывающая на номер измерительного канала для датчика температуры воды. При этом 0 означает, что датчик отсутствует; 100 означает, что информация о температуре поступает от внешнего источника, например, по компьютерной сети. Первые три цифры слева (в случае, когда значение параметра представляет собой строку из 5 цифр) задают ссылку на номер параметра, описывающего датчик; здесь это 032 (датчик с токовым выходным сигналом), две последние цифры указывают номер измерительного канала, которому соответствует датчик. Ввод значения параметра обязателен			

515p*	–	–	Назначение датчика расхода
Структура из 2 элементов. Измеряется по подающему трубопроводу первичного контура. Параметр включает 2 элемента, описание которых дано ниже			
515p*н00 Q1	м ³ /ч (л/ч)	0 ... 100000	Константное значение расхода
Используется при отсутствии датчика давления и при отказе датчика Ввод значения параметра обязателен.			
515p*н01 Q1ВКЛ	б/р	0, 100,03201...03416	Признак применения датчика давления воды
Значением параметра может 0; 100 или строка из пяти цифр, указывающая на номер измерительного канала для датчика температуры воды. При этом 0 означает, что датчик отсутствует; 100 означает, что информация о температуре поступает от внешнего источника, например, по компьютерной сети. Первые три цифры слева (в случае, когда значение параметра представляет собой строку из 5 цифр) задают ссылку на номер параметра, описывающего датчик; здесь это либо 032 (датчик с токовым выходным сигналом), либо 034 (датчик с импульсным выходным сигналом); две последние цифры указывают номер измерительного канала, которому соответствует датчик. Ввод значения параметра обязателен			

516p*	–	–	Назначение датчика температуры внутри помещения
Структура из 2 элементов. Применяется при регулировании отопления.			
516p*н00 ТвК	°С	10... 50	Константное значение температуры внутри помещения
Используется при отсутствии датчика температуры и при отказе датчика Ввод значения параметра обязателен.			
516p*н01 ТвВКЛ	б/р	0, 100, 03201... 03316	Признак применения датчика температуры внутри помещения
Значением параметра может 0; 100 или строка из пяти цифр, указывающая на номер измерительного канала для датчика температуры воды. При этом 0 означает, что датчик отсутствует; 100 означает, что информация о температуре поступает от внешнего источника, например, по компьютерной сети. Первые три цифры слева (в случае, когда значение параметра представляет собой строку из 5 цифр) задают ссылку на номер параметра, описывающего датчик; здесь это либо 032 (датчик с токовым выходным сигналом), либо 033 (датчик с выходным сигналом сопротивления); две последние цифры указывают номер измерительного канала, которому соответствует датчик. Ввод значения параметра обязателен			

5.5.3 Настроечные параметры регулятора

517р*	–	–	Описание регулятора
Структура из 12 элементов			
517р*н00 Тно	°С	10... 25	Температура начала отопления
Температура наружного воздуха, при которой начинается отопление. Подбирается при настройке регулятора. Вводится, если регулируется теплоснабжение. Значение по умолчанию равно 20 °С.			
517р*н01 Та	б/р	0; 2; 3	Признак архивирования значений температуры в подающем или обратном трубопроводе.
При вводе параметра архивируются 100 значений температуры воды в обратном трубопроводе (2) или в подающем (3) при вводе параметра. После архивирования 100 значений процесс прекращается. Для начала нового процесса повторно ввести данный параметр. Значение по умолчанию 0 – архивирование не производится.			
517р*н02 тц	с	5 ... 2000	Время цикла регулирования
Подбирается при настройке регулятора. Значение по умолчанию равно 120 с. Данное значение ориентировано на систему теплоснабжения; для системы ГВС значение параметра не более 20 с			
517р*н03 твр	с	0 ... 20	Время воздействия на исполнительный механизм
Подбирается при настройке регулятора. Значение по умолчанию равно 10 с. Данное значение ориентировано на систему теплоснабжения; для системы ГВС значение параметра не более 3 с			
517р*н04 Кпк	б/р	0 ... 1	Коэффициент погодного компенсатора
Подбирается при настройке регулятора системы теплоснабжения. Значение по умолчанию равно 1. Примечание: сумма значений параметров 517р*н04, 517р*н05, 517р*н06, 515р*н07 должна равняться 1.			
517р*н05 Ккор	б/р	0 ... 1	Коэффициент коррекции по показаниям датчиков температуры внутри помещений
Подбирается при настройке регулятора системы теплоснабжения. Значение по умолчанию равно 0. Примечание: сумма значений параметров 517р*н04, 517р*н05, 517р*н06, 515р*н07 должна равняться 1.			
517р*н06 КТ2п	б/р	0 ... 1	Коэффициент коррекции по показаниям датчиков температуры в обратном трубопроводе, когда температура выше значения, заданного температурным графиком.
Подбирается при настройке регулятора системы теплоснабжения. Значение по умолчанию равно 0. Примечание: сумма значений параметров 517р*н04, 517р*н05, 517р*н06, 515р*н07 должна равняться 1.			
517р*н07 КТ2н	б/р	0 ... 1	Коэффициент коррекции по показаниям датчиков температуры в обратном трубопроводе, когда температура ниже значения, заданного температурным графиком.
Подбирается при настройке регулятора системы теплоснабжения. Значение по умолчанию равно 0. Примечание: сумма значений параметров 517р*н04, 517р*н05, 517р*н06, 515р*н07 должна равняться 1.			

517p*н08 Тнч	°C	0... 5	Зона нечувствительности
Область значений модуля разности заданной и измеренной температуры, для которого не формируется управляющее воздействие на исполнительный механизм. Подбирается при настройке регулятора. Значение по умолчанию равно 0.			
517p*н09 Ку	б/р	0... 100000	Коэффициент усиления пропорционального звена регулятора
Подбирается при настройке регулятора. Значение по умолчанию равно 100000.			
517p*н10 Куд	с ² /°C	0 ... 100000	Коэффициент передачи дифференцирующего звена регулятора
Подбирается при настройке регулятора. Значение по умолчанию равно 100000.			
517p*н11 Ки	1/°C	0 ... 100000	Коэффициент передачи интегрирующего звена регулятора
Подбирается при настройке регулятора. Значение по умолчанию равно 0.			

5.5.4 Команды управления регуляторами и измеряемые параметры

519p* Пуск/Стоп	б/р	-	Команда включения/выключения регулирования
Команда по каждому регулятору; 1 - Пуск, 0 - Стоп			
520p* КУУ	б/р	-	Команда управления насосами
Представляет собой строку из 2 цифр, возможные значения 10,11, 20, 21, 30,31, 40, 41. Первая цифра – номер устройства: 1 - первый насос, 2 - второй насос, 3 - третий насос (насос подпитки), 4 - клапан сброса. Вторая цифра – команда: 1 во второй позиции означает, что в данный момент данное устройство следует включить, 0 - выключить. Эта команда транслируется соответствующему адаптеру			
521p* ТЗ	°C	-	Температура теплоносителя в подающем трубопроводе вторичного контура отопления или ГВС
Измеряемый параметр			
522p* Т2	°C	10... 25	Температура теплоносителя в обратном трубопроводе отопления
Измеряемый параметр			
523p* РЗ	МПа (кг/см ²)	-	Давление во вторичном контуре
Измеряемый параметр			

524p* Q1	м ³ /ч (т/ч)	-	Расход теплоносителя в первичном контуре.
Измеряемый параметр			
525p* Тви	°С	-	Измеренная температура в помещении
Измеряемый параметр			
526p* твф	с	-150 ... 150	Расчетное время воздействия на исполнительный механизм.
Вычисляется. В соответствии с циклом регулирования посылается на соответствующий адаптер регулятора как вещественное число со знаком.			
527p* СУУ	б/р	-	Текущее состояние управляемых устройств
Представляет собой строку из шести цифр, в каждой позиции может быть только 0 или 1. Цифра 1 означает, что в данный момент данное устройство включено. Ниже приводится перечень возможных устройств с обозначением позиций: первый насос (1), второй насос (2), третий насос-насос подпитки (3), клапан сброса (4), дискретный сигнал – сухой ход (5), дискретный сигнал – авария насоса (6).			
530p* Т3а; Т2а	°С	-	Архив температуры воды в подающем или обратном трубопроводах регулятора
Архив содержит до 100 последних значений температуры воды в подающем Т3а или обратном трубопроводах регулятора			

5.6 Списки параметров

5.6.1 Список Сп1

Формируемый по умолчанию список параметров Сп1 приведен в таблице 5.1.

Настроечные параметры, включенные в этот список, можно изменять в процессе работы даже при включенной защите от изменения данных.

Пользователь может самостоятельно переформировать список по правилам, приведенным в пункте 5.3.2 (параметр 045).

Таблица 5.1 – Список параметров Сп1

Номер элемента списка	Значение элемента (адрес и признаки вывода на печать)	Наименование элемента и комментарии.
045н00		Пароль
045н01	00000101	Признаки вывода списка на печать (см. описание параметра 045)
045н02	060000000	Текущая дата. Адрес вносимого элемента здесь и далее для наглядности выделен жирным шрифтом с тем, чтобы отделить его от признаков печати
045н03	061000000	Текущее время
045н04	003000000	Спецификация-1 внешнего оборудования
045н05	004000000	Спецификация-2 внешнего оборудования
045н06	022EE000001	Корректор часов прибора
045н07	03500000001	Константное значение температуры холодной воды
045н08	03600000001	Константное значение давления холодной воды
045н09	03700000001	Константное значение атмосферного давления
045н10	04000000001	Константное значение температуры наружного воздуха
045н11	041EE000001	Описание первой уставки по измеряемым параметрам системного канала
045н12	042EE000001	Описание второй уставки
045н13	043EE000001	Описание третьей уставки
045н14	044EE000001	Описание четвертой уставки
045н17	133EEEE000001	Описание третьей уставки
045н18	134EEEE000001	Описание четвертой уставки
045н19	135EEEE000001	Описание пятой уставки
045н20	136EEEE000001	Описание шестой уставки
045н21	137EEEE000001	Описание седьмой уставки
045н22	138EEEE000001	Описание восьмой уставки
045н23	139EEEE000001	Описание девятой уставки
045н24	140EEEE000001	Описание десятой уставки
045н26	312EEEE000001	Описание второй уставки
045н27	313EEEE000001	Описание третьей уставки
045н28	314EEEE000001	Описание четвертой уставки

5.6.2 Список Сп2

Формируемый по умолчанию список параметров Сп2 приведен в таблице 5.2. Список включает текущие измеряемые параметры по системному каналу, трубопроводам и магистралям. Пользователь может самостоятельно переформировать список по правилам, приведенным в пункте 5.3.2 (параметр 045).

Таблица 5.2 – Список параметров Сп2

Номер элемента списка	Значение элемента (адрес и признаки вывода на печать)	Наименование элемента и комментарии.
046н00		Пароль
046н01	00000101	Признаки вывода списка на печать (см. описание параметра 045)
046н02	060000000	Текущая дата
046н03	061000000	Текущее время
046н04	064000001	Атмосферное давление
046н05	065000001	Температура холодной воды
046н06	066000001	Давление холодной воды
046н07	067000001	Абсолютное давление холодной воды
046н08	063000001	Температура наружного воздуха
046н11	150EE00001	Результат преобразования измеренных значений перепада давления
046н12	151EE000001	Измеренное значение расхода или значение перепада давления, соответствующее первому (основному) датчику перепада давления
046н13	152EE000001	Измеренное значение перепада давления, соответствующее второму (дополнительному) датчику перепада давления
046н14	153EE000001	Измеренное значение перепада давления, соответствующее третьему (дополнительному) датчику перепада давления
046н16	154EE000001	Измеренное давление теплоносителя
046н17	155EE000001	Абсолютное давление теплоносителя (для вычислений)
046н18	156EE000001	Температура теплоносителя
046н19	157EE000001	Массовый расход теплоносителя
046н20	158EE000001	Тепловая мощность по трубопроводу
046н21	171EE000001	Измеренный расход
046н22	180EE000001	Результат измерений первым дополнительным датчиком по трубопроводу
046н23	181EE000001	Результат измерений вторым дополнительным датчиком по трубопроводу
046н26	340E000001	Разность температур между подающими и обратными трубопроводами магистрали.
046н27	350E000001	Массовый расход производительных и непроизводительных утечек
046н28	351E000001	Потребляемая (отпускаемая) тепловая мощность по магистрали.
046н29	360E000001	Масса производительных и непроизводительных утечек по магистрали нарастающим итогом.
046н30	361E000001	Потребляемая (отпускаемая) тепловая энергия по магистрали нарастающим итогом.

5.6.3 Список Сп3

Формируемый по умолчанию список параметров Сп3 приведен в таблице 5.3. Список включает архивные параметры за предшествующий отчетный период по системному каналу, трубопроводам и потребителям. Пользователь может самостоятельно переформировать список по правилам, приведенным в пункте 5.3.2 (параметр 045).

Таблица 5.3 – Список параметров Сп3

Номер элемента списка	Значение элемента (адрес и признаки вывода на печать)	Наименование элемента и комментарии.
047н00		Пароль
047н01	01011100	Признаки вывода списка на печать (см. описание параметра 045)
047н02	060000000	Текущая дата
047н03	061000000	Текущее время
047н04	160EE000100	Масса теплоносителя нарастающим итогом
047н05	161EE000100	Тепловая энергия нарастающим итогом
047н06	163EE000100	Объем теплоносителя нарастающим итогом
047н09	201EE01010000	Архив Суточный значений температуры теплоносителя
047н10	202EE01000100	Архив Месячный значений температуры теплоносителя
047н11	206EE01010000	Архив Суточный значений абсолютного давления теплоносителя
047н12	207EE01000100	Архив Месячный значений абсолютного давления теплоносителя
047н13	211EE01010000	Архив Суточный значений массы транспортированного теплоносителя
047н14	212EE01000100	Архив Месячный значений массы транспортированного теплоносителя
047н15	216EE01010000	Архив Суточный значений тепловой энергии
047н16	217EE01000100	Архив Месячный значений тепловой энергии
047н17	221EE01010000	Архив Суточный значений объема теплоносителя
047н18	222EE01000100	Архив Месячный значений объема теплоносителя
047н19	09101010000	Архив Суточный значений времени интегрирования (работы узла)
047н20	09201000100	Архив Месячный значений времени интегрирования (работы узла)
047н21	401E01010000	Архив Суточный значений массы производительных и непроизводительных утечек в магистрали
047н22	402E01000100	Архив Месячный значений массы производительных и непроизводительных утечек в магистрали
047н23	406E01010000	Архив Суточный значений тепловой энергии по магистрали
047н24	407E01000100	Архив Месячный значений тепловой энергии по магистрали
047н25	360E000100	Масса производительных и непроизводительных утечек по магистрали нарастающим итогом.
047н26	361E000100	Потребляемая (отпускаемая) тепловая энергия по магистрали нарастающим итогом.
047н27	07201010000	Архив Суточный значений температуры холодной воды
047н28	07301000100	Архив Месячный значений температуры холодной воды
047н29	07501010000	Архив Суточный значений абсолютного давления холодной воды
047н30	07601000100	Архив Месячный значений абсолютного давления холодной воды
047н31	07901010000	Архив Суточный значений атмосферного давления
047н32	08001000100	Архив Месячный значений атмосферного давления
047н33	08301010000	Архив Суточный значений температуры наружного воздуха
047н34	08401000100	Архив Месячный значений температуры наружного воздуха
047н35	09701000100	Архив времени перерывов электропитания
047н36	09702000100	Архив времени перерывов электропитания

5.6.4 Список Сп4

Формируемый по умолчанию список параметров Сп4 приведен в таблице 5.4. Список включает настроечные параметры за исключением параметров-уставок, обеспечивающих технологический контроль режимов работы оборудования узла учета. Список не рекомендуется изменять.

Таблица 5.4 – Список параметров Сп4

Номер элемента списка	Значение элемента (адрес и признаки вывода на печать)	Наименование элемента и комментарии.
048н00		Пароль
048н01	00000001	Признаки вывода списка на печать (см. описание параметра 045)
048н02	003000000	Спецификация-1 внешнего оборудования
048н03	004000000	Спецификация-2 внешнего оборудования
048н04	005EE000001	Список команд для обеспечения передачи данных GSM-модемом по технологии GPRS
048н05	006000000	Идентификатор прибора для радиообмена
048н06	007EE000001	Список команд для обеспечения сбора статистики о работе GSM-модема по технологии GPRS
048н07	008000000	Номер прибора
048н08	009000000	Начало временного интервала, когда разрешается ответ прибора на телефонный вызов
048н09	010000000	Конец временного интервала, когда разрешается ответ прибора на телефонный вызов
048н10	011000000	Начальный номер квитанции для регистрации
048н11	012000000	Настройка сигнализации о нештатных ситуациях
048н12	015000000	Управление печатью отчетов и архивированием данных
048н13	020000000	Календарная дата ввода прибора в эксплуатацию или начальная дата при включении прибора.
048н14	021000000	Астрономическое время суток ввода прибора в эксплуатацию или начальное время при включении прибора.
048н15	022EE000000	Корректор часов прибора
048н16	023000000	Минимальное время перерыва (отсутствия) электропитания, классифицируемое прибором как сбой по электропитанию.
048н17	024000000	Расчетный час для формирования суточных архивов и регистрации параметров на устройстве печати.
048н18	025000000	Расчетный день для формирования месячных архивов и регистрации параметров на устройстве печати.
048н19	030EE000000	Единицы измерения и дискретность интегрирования
048н20	031EE000000	Описание обслуживаемых прибором трубопроводов и магистралей
048н21	032EEEE000000	Описание датчика с токовым выходным сигналом
048н22	033EEEE000000	Описание датчика с выходным сигналом сопротивления
048н23	034EEEE000000	Описание датчика с импульсным (двухпозиционным) выходным сигналом
048н24	035EE000000	Назначение датчика температуры холодной воды
048н25	036EE000000	Назначение датчика давления холодной воды

Номер элемента списка	Значение элемента (адрес и признаки вывода на печать)	Наименование элемента и комментарии.
048н26	037EE000000	Назначение датчика атмосферного давления
048н27	040EE000000	Назначение датчика температуры наружного воздуха
048н28	0990000000	Идентификатор прибора по классификации фирмы - производителя.
048н29	100EE000000	Идентификатор трубопровода
048н30	101EE000000	Тип теплоносителя по трубопроводу
048н31	102EEEE000000	Параметры трубопровода и тип датчика расхода
048н32	103EEEE000000	Описание сужающего устройства
048н33	104EE000000	Ширина зоны (полосы) по давлению для диагностики смены фазового состояния (пар или вода)
048н34	105EE000000	Степень сухости насыщенного пара.
048н35	108EEEE000000	Градуировочная характеристика датчика расхода типа Gilflo
048н36	109EEEE000000	Назначение датчика расхода
048н37	110EEEE000000	Назначение датчиков перепада давления
048н38	113EEEE000000	Назначение датчика давления теплоносителя
048н39	114EEEE000000	Назначение датчика температуры теплоносителя
048н40	115EEEE000000	Диапазон вычисляемого массового расхода
048н41	120EE000000	Константное значение массового расхода теплоносителя на случай перерывов в электропитании
048н42	121EE000000	Правило архивирования энергии по трубопроводу
048н43	122EEEE000000	Назначение первого дополнительного датчика по трубопроводу
048н44	123EEEE000000	Назначение второго дополнительного датчика по трубопроводу
048н45	131EEEE000000	Назначение первой уставки по трубопроводу
048н46	1132EEEE000000	Назначение второй уставки по трубопроводу
048н47	300E000000	Идентификатор схемы потребления тепла
048н48	301E000000	Описание схемы потребления тепла
048н49	311E000000	Назначение первой уставки по потребителю

5.6.5 Список СкД

Список СкД (параметр 049) включает параметры, которые необходимы для контроля нулей датчиков перепада давления и давления. Формируется автоматически и не может быть изменен пользователем.

6 Управление режимами работы тепловычислителя

6.1 Структура меню

Взаимодействие оператора с прибором построено на базе многоуровневого меню. Оператор имеет возможность выбрать любой пункт из меню, войти в него и при этом прибор начинает выполнять определенную последовательность действий, соответствующую данному пункту: например, вывод на табло значений параметров энергопотребления по заданному списку. Вместе с тем, оператор, войдя в пункт меню, часто должен произвести еще некоторые действия, например, набрать значение параметра. Каждый пункт меню имеет обозначение (название). В качестве пунктов меню могут быть как имена параметров, так и обозначения других объектов, например, Прибор, Архив и т.д.

На рисунке 6.1 показана структурная схема меню прибора (уровни меню отмечены римскими цифрами I, II, III, IV). Пояснения к пунктам меню даны в таблице 6.1. Пункты меню выводятся на табло устройства в виде их названий, разделенных пустыми (пробельными) позициями.

На выбранный пункт меню указывает курсор, подчеркивая первый символ названия. Вход в пункт меню осуществляется нажатием клавиши \downarrow . Перемещения курсора осуществляются нажатием клавиш \leftarrow или \rightarrow . Чтобы перейти в меню уровня II, нужно войти в пункт **Прибор** меню уровня I, нажав клавишу \downarrow . Переход в какое-либо меню уровня III возможен только из соответствующего пункта меню уровня II. Переход в какое-либо меню уровня IV возможен только из соответствующего пункта меню уровня III. В исходное состояние отображения основного меню (уровень I) прибор переходит после нажатия (в общем случае, многократного) на клавишу **МЕНЮ** из любого пункта меню любого другого уровня.

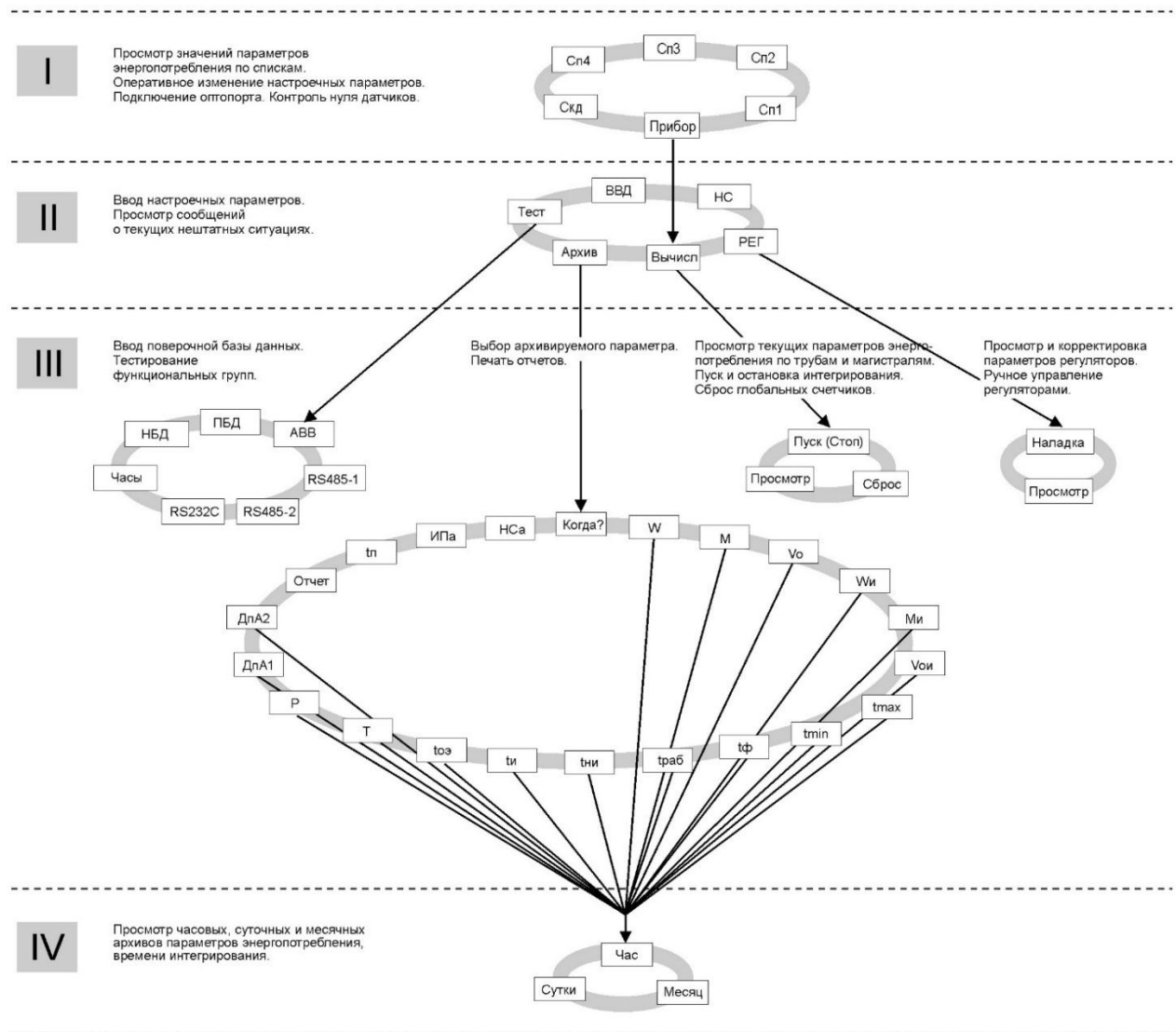


Рисунок 6.1 – Структура меню

Таблица 6.1 – Состав меню

Пункт меню	Пояснения
Меню I уровня	
Прибор	Основные настройки и архивы прибора. Через этот пункт осуществляется переход в меню уровня II для привязки прибора к схеме теплоснабжения, ввода параметров базы данных, описания подключения внешнего оборудования (модем, компьютер, принтер, дополнительные адаптеры и т.п.), просмотра результатов диагностики и архивов НС.
Сп1	Список оперативных параметров. Содержит настроечные параметры для оперативного изменения их значений в процессе эксплуатации (см. таблицу 5.1).
Сп2	Список текущих параметров. Содержит вычисляемые и измеряемые параметры по трубопроводам и магистралям (см. таблицу 5.2).
Сп3	Список "коммерческих" параметров. Содержит информацию для расчетов по трубопроводам и схемам теплоснабжения (см. таблицу 5.3).
Сп4	Список настроечных параметров. Содержит список настроечных параметров (см. таблицу 5.4).
СкД	Список для контроля нулей датчиков. Используется в режиме контроля и автоматической коррекции смещения нулей датчиков и их диапазона
Меню II уровня	
Вычисл	Вычисления. Через этот пункт осуществляется переход в меню уровня III для пуска и остановки счета, контроля текущих параметров тепловычислителя в целом.
Рег	Регулирование. Через этот пункт осуществляется переход в меню уровня III для настройки, пуска и остановки регуляторов, контроля текущих параметров контуров теплоснабжения и ГВС.
ВВД	Ввод/вывод данных. Через этот пункт осуществляется переход в режим основного ввода/вывода настроечных параметров
Архив	Архив. Через этот пункт осуществляется переход в меню уровня III для просмотра архивов по параметрам энергопотребления, архивов НС, времени перерывов питания и т.д.
Тест	Тест. Через этот пункт осуществляется переход в меню уровня III для тестирования узлов прибора и переключения режимов работы
НС	Нештатные ситуации. Через этот пункт осуществляется переход в режим просмотра текущих НС (см. раздел 9).
Меню III уровня (см. также таблицы 5.2, 5.3)	
ПУСК (СТОП)	Пуск и остан. Через них осуществляется пуск и остан. вычислений.
СБРОС	Сброс. Через этот пункт меню осуществляется сброс накопленных значений глобальных счетчиков
Просмотр	Просмотр. Через этот пункт меню осуществляется просмотр текущих значений измеряемых и вычисляемых параметров по трубам и потребителям
Наладка	Настройка режимов работы регуляторов, пуск и остан.
Меню IV уровня	
Час	Часовые архивы. Через этот пункт осуществляется переход в режим просмотра почасового архива выбранного параметра.
Сут	Суточные архивы. Через этот пункт осуществляется переход в режим просмотра посуточного архива выбранного параметра.
Мес	Месячные архивы. Через этот пункт осуществляется переход в режим просмотра помесячного архива выбранного параметра.

6.2 Ввод и вывод с использованием кодовых обозначений

В данном режиме осуществляется основной ввод значений параметров для параметрической настройки прибора на конкретное применение. Описанные в данном разделе процедуры ввода данных закрыты для пользователя, если прибор переведен в состояние "защита включена".

Ввод значений параметров осуществляется в пункте меню ВВД (II уровень). При выборе этого пункта меню и нажатии клавиши \Downarrow на индикатор выводится следующая информация (курсором подчеркивается первый цифровой символ).

<u>0</u>	1	2	3	4	5	6	7	8	9	.	-	E							

В данном случае для идентификации параметра используется его кодовое обозначение или, по другому, адрес (см. 5.1). Сначала набирают номер параметра, состоящий из трех цифр. При этом выбор нужного символа производят, перемещая курсор с помощью клавиш \Leftarrow или \Rightarrow , а перенос символа в верхнюю - нажатием клавиши \Uparrow .

После набора трех цифр прибор анализирует, какой это параметр: системный, по трубопроводу или магистрали, есть ли у этого параметра элементы с индексами или нет и предлагает ввести недостающие поля. Например, после набора номера параметра 110 прибор просит указать номер трубопровода

1	1	0	т	0	1														
0	1	2	3	4	5	6	7	8	9	0	.	-	E						

После набора номера трубопровода (две цифры) прибор определяет, что вводится элемент структуры и просит указать индекс (номер)

1	1	0	т	0	1	н													
0	1	2	3	4	5	6	7	8	9	0	.	-	E						

После набора номера элемента (две цифры) прибор автоматически выводит значение параметра или выводит сообщение "Нет данных", если значение параметра не вводилось ранее

1	1	0	т	0	1	н	0	0	=	Н	е	т		д	а	н	н	ы	х
0	1	2	3	4	5	6	7	8	9	0	.	-	E						

Для изменения значения параметра нажимают клавишу \Leftarrow , и табло приобретает вид

1	1	0	т	0	1	н	0	0	?										
0	1	2	3	4	5	6	7	8	9	0	.	-	E						

Далее набирается значение параметра и нажимается клавиша ВВОД, при этом символ "?" заменяется на символ "=" и изменяется информация в нижней строке: там выводятся единицы измерения. Например:

1	1	0	т	0	1	н	0	0	=	4	0						
к	П	а															

Отказ от ввода значения параметра возможен в любой момент времени после нажатия на клавишу МЕНЮ. Нажатие на клавишу \downarrow приводит к удалению последнего символа. Нажимая клавишу \downarrow несколько раз, можно удалить несколько символов, а затем повторить их набор.

Если ошибочно набран несуществующий номер параметра, трубопровода (магистрالی) или несуществующий индекс элемента параметра, то это фиксируется прибором: все цифры в соответствующем поле начинают мигать и дальнейший ввод данных невозможен. В этом случае нужно нажать клавишу \downarrow и затем правильно набрать данные.

Вывод значения параметра, как уже отмечалось выше, происходит автоматически после полного набора адреса. При этом в нижней строке выводятся единицы измерений, а для архивных значений параметров – еще и время архивирования. Например:

2	1	1	т	0	1	н	0	1	=	5	9	.	3	1					
т									0	3	-	0	2	-	1	6	/	0	0

Здесь выведено на табло значение массы теплоносителя за прошедшие сутки из архива. Выедены единицы измерения (т) и время архивирования: 00 часов 3 февраля 2016 года. Можно посмотреть символьное обозначение параметра: для этого нужно нажать клавишу \Rightarrow , например:

(2	1	1	т	0	1	н	0	1)							
М	(с)	т	0	1											

Здесь в первой строке табло выведен адрес параметра, а в нижней – его обозначение: М(с)т01.

При попытке изменить тот или иной параметр при включенной защите появляется сообщение **Защита!** и изменение блокируется. Это же сообщение появляется при попытке изменить вычисляемый параметр.

Если на табло выведено значение какого-либо общесистемного параметра, или параметра по трубопроводу, или параметра по потребителю, то можно с помощью клавиш \downarrow и \uparrow просмотреть, соответственно, значения всех общесистемных параметров, или параметров по трубопроводу, или параметров по потребителю. Для выхода из режима просмотра можно либо нажать клавишу МЕНЮ, либо перейти в режим ввода по клавише \Leftarrow .

Особенность вывода значений элементов параметра 013 заключается в том, что в нижней строке выводится мнемоническое обозначение той нештатной ситуации, на контроль которой настраивается прибор, например:

0	1	3	н	1	9	=	1										
										(с	-	Р	б	Н	М)

В этом примере показано, что включен (013н19=1) контроль выхода за нижний предел показаний датчика атмосферного давления (с-РБНМ).

Если список Сп1 защищен паролем (см. описание параметра 045), то при первой попытке изменить значение какого-либо параметра из списка (после первого нажатия клавиши СБРОС) прибор запрашивает пароль:

П	а	р	о	л	ь	?													
0	1	2	3	4	5	6	7	8	9	.	-	E							

После ввода пароля (который не отображается, если прибор опломбирован) прибор переходит в состояние изменения значений параметров как это описано выше. При попытке изменить подряд значения нескольких параметров пароль вновь не запрашивается, если интервал времени между нажатиями любых двух клавиш не превышает минуты.

При включенной защите данных измененные значения настроечных параметров из списка Сп1 автоматически записываются с привязкой по времени в специальный архив регистрации изменений (ИПа), что обеспечивает жесткий контроль за действиями оператора.

Необходимо обратить внимание, что в режиме ввода/вывода параметров с идентификацией их по символьным обозначениям доступны только те параметры, которые включены в соответствующие списки. Впрочем, наличие свободно программируемых списков позволяет включить в них любые параметры.

6.4 Просмотр архивов

Для вывода значений архивных параметров необходимо войти в пункт меню **Архив**. При этом, после нажатия клавиши ↵ на табло выводится меню архивов:

К	о	г	д	а	?	W	M	V	o	T	P									

Если курсор находится в одной из крайних позиций меню, то после нажатия той из клавиш ⇨ или ⇐, которая указывает за пределы табло, на него будут выведены невидимые до этого пункты. Полное меню архивов представлено на рисунке 6.1 и ниже в таблице 6.2.

Таблица 6.2 – Меню архивов

Пункт меню	Пояснения
Когда?	Начало просмотра В этом пункте меню задаются дата и время, от которых начинается просмотр всех архивов; причем, если указываются прошедшие дата и время, то просмотр возможен в обоих направлениях по времени. Это сделано для удобства, поскольку глубина архивов велика. При входе в этот пункт меню сначала всегда устанавливается текущее время, которое затем можно изменить.
Отчет	Печать отчета В этом пункте меню запускается печать стандартных отчетных форм за сутки или за месяц по выбранному потребителю или трубопроводу.

Пункт меню	Пояснения
НСа	Нештатные ситуации Вход в архив регистрации сообщений о нештатных ситуациях. Каждый элемент архива включает код нештатной ситуации, краткое текстовое пояснение и полную дату появления или устранения конкретной НС.
ИПа	Регистрация изменений параметров Вход в архив регистрации изменений значений настроечных параметров при опломбированном приборе. Каждый элемент архива включает код изменяемого параметра, новое значение параметра и дату, когда сделано изменение.
тп	Перерывы в электропитании Вход в архив, содержащий информацию о полной дате пропажи электропитания и его продолжительности в часах.
ти	Время работы узла учета Вход в архив, содержащий информацию о полном времени работы узла учета за каждый отчетный период времени (час, сутки, месяц).
тэп	Вход в архив, содержащий информацию о времени перерывов в электропитании учета за каждый отчетный период времени (час, сутки, месяц).
тф	Вход в архив времени работы при функциональных отказах учета за каждый отчетный период времени (час, сутки, месяц).
тни	Вход в архив времени работы при недостоверных измерениях (разность температур теплоносителя в подающем и обратном трубопроводах меньше заданной или параметры теплоносителя не соответствуют допустимым учета за каждый отчетный период времени (час, сутки, месяц).
tmax	Вход в архив времени работы при расходе больше максимального учета за каждый отчетный период времени (час, сутки, месяц).
tmin	Вход в архив времени работы при расходе меньше минимального учета за каждый отчетный период времени (час, сутки, месяц).
траб	Вход в архив времени штатной работы учета за каждый отчетный период времени (час, сутки, месяц).
Т	Температура теплоносителя Вход в архив, содержащий средние значения температуры теплоносителя по трубопроводам, температуры холодной воды и температуры наружного воздуха учета за каждый отчетный период времени (час, сутки, месяц).
Р	Давление теплоносителя Вход в архив, содержащий средние значения давления теплоносителя по трубопроводам, давления холодной воды и атмосферного давления учета за каждый отчетный период времени (час, сутки, месяц).
ДпА1	Дополнительные измеряемые параметры Вход в архив, содержащий средние значения параметров, измеряемых дополнительными датчиками (первая группа датчиков) учета за каждый отчетный период времени (час, сутки, месяц).
ДпА2	Дополнительные измеряемые параметры Вход в архив, содержащий средние значения параметров, измеряемых дополнительными датчиками (вторая группа датчиков) учета за каждый отчетный период времени (час, сутки, месяц).

Пункт меню	Пояснения
М	Вход в архив, содержащий значения массы теплоносителя по трубопроводам, производительных (ГВС) или непроизводительных утечек в магистралях за каждый отчетный период времени (час, сутки, месяц).
Vo	Вход в архив, содержащий значения объема теплоносителя по трубопроводам за каждый отчетный период времени (час, сутки, месяц).
W	Вход в архив, содержащий значения тепловой энергии по трубопроводам или схемам потребления учета за каждый отчетный период времени (час, сутки, месяц).
Ми	Вход в архив, содержащий значения массы теплоносителя по трубопроводам, производительных (ГВС) или непроизводительных утечек в магистралях нарастающим итогом по состоянию на конец каждого отчетного периода.
Voи	Вход в архив, содержащий значения объема теплоносителя по трубопроводам нарастающим итогом по состоянию на конец каждого отчетного периода.
Wi	Вход в архив, содержащий значения тепловой энергии по трубопроводам или схемам потребления трубопроводам нарастающим итогом по состоянию на конец каждого отчетного периода.

При входе в меню архивов выбранным оказывается пункт **Когда?** Если войти в этот пункт меню, то можно указать время начала просмотра архивов:

Д	а	т	а		→	0	3	-	0	2	-	0	7				
В	р	е	м	я	←	1	9	:	4	4	:	2	0				

Первоначально на табло отображаются текущие дата и время. Далее, стрелками ⇨, ⇩ можно перемещать курсор, а стрелками ⇩, ⇧ можно "прокручивать" цифры в соответствующей позиции, устанавливая таким образом дату и время начала просмотра архивов. Следует иметь ввиду, что изменение, например, значений минут, приводит, в общем случае, к изменению цифр и в других позициях: то есть изменяются время и дата в целом. Курсор переходит из крайней позиции справа на верхней строке на крайнюю позицию слева нижней строки по нажатию клавиши ⇨. Так же осуществляется переход с нижней строки на верхнюю. После установки времени начала просмотра следует вернуться в меню архивов по клавише **МЕНЮ** и выбрать нужный пункт.

После выбора необходимого пункта меню, например **T**, и нажатии клавиши ⇩ на табло выводится меню IV уровня для выбора временной характеристики архива: часовой, суточный, за месяц. Кроме того, установив курсор на поле номера трубопровода, с помощью клавиш ⇩ или ⇧ можно изменять его значение.

T	t	0	1	:		ч	а	с		с	у	т	м	е	с		

При выборе необходимого пункта и нажатии клавиши ⇩ на табло выводится первое значение параметра из архива, например:

Т	(с)	т	0	1	=	6	7	.	5	4							
'	С								0	3	-	0	2	-	1	6	/	0	0

При нажатии на клавишу \downarrow будет выведено следующее, более раннее, значение, а при нажатии \uparrow - предыдущее.

Если просматриваются архивы нештатных ситуаций (НСа) или перерывов электропитания (тп), то при входе в соответствующий пункт меню сразу выводится ближайший по времени элемент архива, поскольку в этих случаях нет дополнительного разбиения архивов на часовые, суточные и за месяц.

Если при просмотре архива НСа или ИПа нажать клавишу \Leftrightarrow , то на табло будет выведено краткое текстовое пояснение по зафиксированной НС или измененному параметру. Заканчивается просмотр архива по клавише МЕНЮ.

Если на некотором интервале времени была зафиксирована нештатная ситуация, то соответствующий элемент архива может быть помечен символом "*", который, при выводе на табло, будет располагаться правее символа "=" (см. параметр 015).

При перерывах питания, если прибор находится в состоянии "защита выключена", соответствующие элементы архивов не вычисляются и по ним выводится сообщение **Нет данных**. Далее, средние значения температуры и давления теплоносителя могут вычисляться (см. описание параметра 115) либо независимо от величины расхода по трубопроводу, либо только при расходе большем, чем значение уставки на отсечку самохода; во втором случае при перекрытии трубопровода соответствующие элементы архивов не вычисляются и по ним тоже выводится сообщение **Нет данных**. Если прибор опломбирован, то при перерывах питания вычисления ведутся по константам массового расхода, температуры и давления.

Если после работы с некоторым архивом (например, W) нажать клавишу МЕНЮ и затем выбрать другой архив (например, M), то просмотр его начнется с того момента времени, на котором закончился просмотр предыдущего архива. Разумеется, время начала просмотра изменить, вновь войдя предварительно в пункт **Когда?**

7 Режимы работы тепловычислителя

7.1 Режим настройки

Функционирование прибора возможно в трех режимах: штатный рабочий режим, режим проверки и режим настройки.

В режим настройки вычислитель автоматически переходит после начальной загрузки резидентного программного обеспечения (ПО). Основное меню при этом приобретает следующий вид.

П	р	и	б	о	р		С	п	1		С	п	2		С	п	3		
Н	а	с	т	р	о	й	к	а											

Надпись "Настройка" мигает. В режиме настройки проводятся все операции, связанные с регулировкой прибора. В этом режиме возможен ввод/вывод настроечных параметров, пуск на счет, проверка архивирования и т.д. Работа с прибором в режиме настройки ничем не отличается от работы в штатном режиме (см. ниже п.7.3) за исключением того, что глубина архивов при работе в режиме настройки невелика по сравнению с рабочим режимом: 25 часовых записей, 3 суточных

записи, 2 месячных записи, 16 асинхронных записей. В отличие от штатного рабочего режима в режиме настройки можно сбросить архивы через меню: Прибор - Вычисл - Стоп - Сброс. В процессе проверок возможен переход из режима настройки в рабочий режим или режим поверки и обратно. Переход из одного режима в другой возможен только при остановленном счете и выключенной защите. При выходе из режима настройки настроечные параметры устанавливаются в значения по умолчанию, а настроечные архивы стираются. Для перехода в режим настройки нужно войти в пункт меню Тест и выбрать пункт НБД (настроечная база данных); для перехода в режим поверки нужно войти в пункт меню Тест и выбрать пункт ПБД (поверочная база данных); для перехода в штатный рабочий режим нужно войти в пункт меню Тест и выбрать пункт ШБД (штатная база данных).

Режим настройки можно рекомендовать для проверки правильности значений настроечных параметров конкретного узла учета, т.е. все отладить в режиме настройки, затем считать все настроечные параметры, перейти в штатный режим работы и ввести отлаженный список параметров в качестве рабочей базы данных. Это позволит исключить режим отладки в штатном режиме и, соответственно, исключить в рабочих архивных записях неправильные данные. Отмеченное обстоятельство является важным, поскольку рабочие архивы не стираются. Скопировать настроечные параметры в рабочую базу данных можно также с использованием функции копирования 014н02 (см. описание функции)

7.2 Режим поверки

Режим поверки используется в совокупности с режимом настройки при проведении всех видов проверок. Для перехода в режим поверки нужно при выключенной защите остановить вычисления, если таковые велись, войти в пункт меню и выбрать пункт ПБД (поверочная база данных).

Основное меню при этом приобретает следующий вид:

П	р	и	б	о	р		С	п	1		С	п	2		С	п	3		
П	о	в	е	р	к	а													

Надпись "Поверка" мигает. В режиме "Поверка" и режиме "Настройка" используются одни и те же архивы. При выходе из режима архивы стираются и загружается база данных того режима, в который осуществляется переход. Характерным для режима поверки является то, что время интегрирования принудительно ограничено значением параметра 027н01 и, по умолчанию, составляет 6 минут. По окончании 6 минут с момента пуска на интегрирование прибор останавливает счет и на табло выводится сообщение:

Т	е	х	н	о	л	о	г	и	ч	е	с	к	и	й				
р	е	ж	и	м		з	а	в	е	р	ш	е	н	!				

Интегрирование прерывается при включении защиты или перерыве в электропитании.

Фиксированное время интегрирования используется для оценки точности вычислений в процессе поверки. Работа в режиме излагается в разделе 11.

7.3 Рабочий штатный режим

7.3.1 Характерным для штатного режима работы является то, что при входе/выходе из режима сохраняются значения настроечных параметров (база данных – БД) и архивы. Как указывалось выше, для перехода в штатный рабочий режим нужно войти в пункт меню Тест и выбрать пункт ШБД (штатная база данных).

7.3.2 Если БД дополнительно защищена паролем (см. параметр 001), то ее изменение невозможно. При снятом пароле БД может быть изменена.

7.3.3 Пуск, остановка и сброс показаний вычислителя

Для того, чтобы прибор вычислял массу теплоносителя и тепловую энергию, необходимо выполнить процедуру пуска. Пуск и остановка могут быть выполнены только в состоянии прибора "Защита выключена" (см. раздел 3). После пуска на счет прибор должен быть переведен в состояние "Защита включена" за исключением работы в режимах поверки и настройки.

Глобальные счетчики – это ячейки памяти, где хранятся вычисляемые нарастающим итогом с момента пуска на счет значения массы и объема теплоносителя по трубопроводам, значения массы утечек по магистралям, значения энергии по трубопроводам и магистралям. Очистка (сброс) счетчиков возможна только при выключенной защите. Для выполнения процедур пуска, остановки или сброса глобальных счетчиков выбирают пункт меню Прибор, входят в него, нажимая клавишу ↵, и в меню уровня II входят в пункт меню Вычисл. При этом, на табло будет выведено:

П	у	с	к		П	р	о	с	м	о	т	р		С	б	р	о	с	

Далее нажимается клавиша ↵. На табло выводится запрос на подтверждение операции: **Выполнить пуск?** Для подтверждения следует нажать клавишу ВВОД. В случае выполнения операции пуска на счет табло примет следующий вид:

С	т	о	п		П	р	о	с	м	о	т	р		С	б	р	о	с	

То есть, пункт меню Пуск заменяется на пункт Стоп. Попытка осуществить пуск или остановку счета при опломбированном приборе приводит к появлению на табло сообщения **Защита!**. Через 1-2 секунды сообщение снимается и восстанавливается прежний вид табло.

Ранее было отмечено, что прибор контролирует необходимость ввода некоторых параметров (см. раздел 5.2). Поэтому, если какой-то из контролируемых параметров не введен, то пуск не производится, а на табло выводится на 1-2 секунды сообщение:

Д	о	п	о	л	н	и	т	е		б	а	з	у						
д	а	н	н	ы	х	!													

Затем на табло выводится кодовое обозначение параметра, значение которого нужно ввести, например:

0	2	1	?																
0	1	2	3	4	5	6	7	8	9	.	-	E							

Далее нужно набрать и ввести значение параметра так, как это было описано выше. Если значения остальных параметров введены правильно, то пуск осуществится и на табло будет выведена информация подобная той, что выводится при пуске на счет. В противном случае прибор предложит ввести значение следующего контролируемого параметра и т.д.

При попытке пуска на счет прибор также контролирует и некоторые другие ситуации с выводом соответствующих сообщений и блокированием пуска.

Контролируется, например, реализуемость алгоритма вычислений и если он не реализуем, выводится сообщение: "Ошибка описания магистрали 301п*. Одна из возможных причин – описывается система с водоразбором, а в каком-то трубопроводе не указан датчик расхода.

Контролируется правильность ссылок на описание датчика, например, описан датчик давления по каналу 032к*, а на него делаются ссылки и по каналу измерения давления и по каналу измерения температуры: 113т*н01=032к* и 114т*н01=032к*. В этом случае выводится сообщение: "Разные ссылки на канал 032к*".

Если датчик не описан, а на него есть ссылка, то выводится, например, сообщение: "Нет измерения в канале 114т*н01".

Если по каналу, например, измерения температуры делается ссылка на датчик давления, выводится сообщение типа: "Несоответствие каналу 114т*н01"

Для остановки счета нужно при снятой защите прибора нажатием клавиши \Downarrow войти в пункт меню **Стоп**. При этом на табло будет выведено сообщение **Выполнить стоп?**. Для подтверждения следует нажать клавишу **ВВОД**.

Для сброса глобальных счетчиков при снятой защите прибора следует выбрать пункт меню **Сброс** и войти в него. При входе в пункт меню **Сброс** прибор требует подтверждения **Выполнить сброс?**

Для подтверждения следует нажать клавишу **ВВОД**. При этом будут обнулены значения глобальных счетчиков; архивные значения не удаляются.

Для просмотра текущих значений параметров следует войти в пункт меню **Просмотр**. При этом табло примет следующий вид:

т	1		т	2		т	3		т	4		т	5		т	6		т	7

То есть, на табло как пункты меню выводятся обозначения обслуживаемых трубопроводов и потребителей, описанных в параметре 031. С помощью клавиш \Rightarrow , \Leftarrow можно получить доступ к невидимым здесь пунктам меню, если таковые существуют.

Входя по клавише \Downarrow в соответствующий пункт меню, можно просмотреть текущие значения измеряемых и вычисляемых параметров.

7.4 Контроль нуля и диапазона датчиков

В процессе работы прибора в комплекте с преобразователями перепада давления и давления возникает проблема контроля и корректировки смещения нулей и диапазонов измерений датчиков (под корректировкой диапазона понимается вычисление поправки на крутизну характеристики соответствующего датчика). Прибор поддерживает режим контроля нулей и диапазонов датчиков, хотя следует иметь в виду, что для осуществления контроля нужно создать физические условия, при которых выходной сигнал того или иного датчика должен быть равен нулю (контроль нуля) или некоторому заданному значению, например, верхнему пределу диапазона (контроль диапазона). Подробная процедура контроля датчиков может быть разработана только применительно к конкретным типам датчиков, а поскольку тепловычислитель может работать с различными первичными преобразователями, то здесь излагаются только общие подходы.

Например, для контроля нуля датчика перепада давления при рабочем давлении открывают вентиль соединительной трубки, уравнивают давления в "плюсовой" и "минусовой" камерах преобразователя перепада давления. Для контроля нуля датчиков перепада давления и датчиков избыточного давления при атмосферном давлении закрывают отсечные вентили и открывают вентили, соединяющие камеры датчиков с атмосферой. Для контроля диапазона датчиков перепада давления и избыточного давления "минусовая" камера соединяется с атмосферой, а в "плюсовую" подается под известным давлением газ (например, азот). Контроль нуля и диапазона датчиков расхода возможен, как правило, только в условиях испытаний на специальных стендах и здесь он не рассматривается.

Принятая здесь последовательность контроля датчиков по трубопроводу следующая: первый перепада давления, второй датчик перепада давления (если он есть), третий датчик перепада давления (если он есть), датчик давления (если он есть), 1-й и 2-й дополнительные датчики (если они есть и им назначены преобразователи давления или перепада давления). Контроль датчиков по системному каналу производится в следующей последовательности: датчик давления холодной воды (если он есть), датчик атмосферного давления (если он есть). Для входа в режим контроля нулей и диапазонов необходимо в меню I уровня выбрать пункт СкД и войти в него, нажав клавишу \Downarrow ; ниже показан вид табло при входе в пункт меню СкД:

С	и	с	т		т	1		т	2		т	3		т	4				

В архив Ипа записываются значения параметров смещения нуля и значения крутизны на момент входа в режим; при наличии принтера печатается квитанция о начале контроля нулей и диапазонов датчиков по трубопроводам.

Далее следует выбрать системный канал или трубопровод клавишами \Rightarrow , \Downarrow . На табло выводится перечень контролируемых параметров, например:

К	н	т	р	Δ	Р		К	н	т	р	Р								

Далее клавишами \Rightarrow , \Downarrow выбирается конкретный параметр для контроля нуля и/или диапазона. При входе в режим контроля нуля и крутизны датчиков системного канала значения всех измеряемых параметров по системному каналу запоминаются и по ним ведутся вычисления в течение всего времени нахождения в данном режиме.

При входе в режим контроля нуля по какому-либо трубопроводу запоминаются значения массового расхода и параметров, измеряемых дополнительными датчиками и по этим константам ведутся вычисления. При этом, если фактически вычисленный расход в процессе контроля нулей датчиков становится больше запомненного, то он принимается за константу для дальнейших вычислений. При рестарте режим контроля нуля снимается. В режиме контроля нуля сообщения о НС не формируются.

Далее клавишами \Rightarrow , \Downarrow выбирается конкретный параметр для контроля нуля и/или диапазона. При этом на табло выводится сообщение:

Р	е	ж	и	м		к	о	н	т	р	о	л	я		н	у	л	я	

Затем на табло выводится текущее значение контролируемого параметра, например, перепада давления, измеряемого по данному трубопроводу в формате вывода параметра по списку:

Δ	Р	1	т	1	=	0	.	0	0	1									
к	П	а																	

Значение параметра выводится без учета поправки на смещение нуля.

Для контроля смещения нуля следует обеспечить условия, при которых выходной сигнал датчика должен быть равен нулю (см. выше) и наблюдать за изменением выведенного значения параметра. Через некоторое время (оно определяется опытным путем), значение параметра должно установиться. При необходимости, следует произвести регулировку нуля в соответствии с документацией на датчики.

Если известно, что крутизна характеристики датчика не зависит от смещения нуля и если выявленное смещение не превосходит 3% от верхнего предела диапазона измерений, то можно не производить точной регулировки, а запомнить смещение нуля. Для этого нужно после установления показаний параметра нажать клавишу ВВОД. На табло будет выведено значение смещения нуля; для рассматриваемого здесь примера это будет выглядеть так:

І	С	М	к	0	1	=	0	.	0	0	1								
к	П	а																	

В этом примере ІСМк01 – смещение нуля датчика с выходным токовым сигналом по первому каналу, который описан как датчик перепада давления (см. описание параметра 032к*н06).

Если значение смещения нуля случайно оказалось больше 3% от верхнего предела диапазона, то запоминания не произойдет, обозначение параметра не изменится, а на табло будет выведено на 2-3 секунды сообщение: "Смещение вне допуска". В этом случае нужно дополнительно отрегулировать "нуль" датчика и, при необходимости, нажать клавишу ВВОД для запоминания оставшегося смещения.

После контроля и, возможно, регулировки нуля датчика можно либо перейти к контролю его диапазона, либо перейти к контролю нуля другого датчика. Для обеспечения контроля нуля другого датчика нужно нажать клавишу МЕНЮ, затем выбрать новый контролируемый параметр и повторить описанную выше процедуру. Для перехода к контролю диапазона датчика нужно нажать клавишу \Downarrow .

В данном примере ИКРк01 –вычисленное значение поправки на крутизну датчика с токовым выходом по первому каналу.

Если же измеренное и заданное значения диапазона отличаются более, чем на $\pm 3\%$, то на табло выводится сообщение: **Крутизна вне допуска**. Это означает, что требуется специальная регулировка соответствующего датчика.

Для выполнения процедуры контроля нулей и диапазонов других датчиков по данному трубопроводу, например, второго или третьего датчика перепада давления или датчика давления, нужно нажать клавишу **МЕНЮ**, перейти в режим контроля нуля следующего по списку датчика и повторить все процедуры.

В зависимости от того, какой датчик контролируется, на табло могут выводиться разные символные обозначения:

по системному каналу: Рб – для датчиков атмосферного давления;

Рхв – для датчиков давления холодной воды;

по трубопроводам: $\Delta P1t^*$, $\Delta P2t^*$, $\Delta P3t^*$ - для датчиков перепада давления;

Рт* - для датчиков давления;

Рд1т*(или $\Delta Pд1т^*$), Рд2т*(или $\Delta Pд2т^*$) – для дополнительных датчиков по трубопроводу.

При необходимости контроля датчиков по другому трубопроводу повторяется процедура выбора трубопровода и т.д.

По окончании процедуры контроля датчиков следует нажать клавишу **МЕНЮ**. При этом будет напечатана соответствующая квитанция и сделана запись в архив Ипа.

7.5 Вывод информации на принтер

7.5.1 Наибольшее распространение имеют принтеры персональных компьютеров. Поэтому в приборе обеспечивается возможность подключения именно таких устройств. Часто они имеют параллельный интерфейс CENTRONICS, а иногда еще дополнительный последовательный интерфейс RS232C.

Многие принтеры могут быть непосредственно подключены к сети Ethernet; в этом случае в параметрах 006н30 и 007н30 должны быть заданы IP адрес и номер порта принтера. Основное требование к принтерам: они должны быть постоянно настроены на 866 кодовую страницу.

В случае использования параллельного интерфейса подключение производится через специальный адаптер АПС43. Принтер подключается к адаптеру стандартным кабелем для соединения принтера с компьютером, а адаптер в свою очередь подключается к прибору двухпроводной линией, длина которой может достигать нескольких километров. Эта линия выполняет функции информационной магистрали, к которой можно подключить и другие приборы. Все подключенные приборы совместно могут использовать один принтер. Дополнительно адаптер имеет розетку, в которую включается кабель питания принтера, что позволяет автоматически включать принтер только на период вывода информации. Принтер, имеющий интерфейс RS232C, можно непосредственно без адаптера подключить к прибору. Однако расстояние такого подключения не должно превышать 10-15 метров, и в этом случае принтер не может работать как групповое устройство. Он обслуживает только прибор, к которому подключен.

Регистрация значений отдельных параметров или их списков возможна либо в автоматическом режиме, либо по команде оператора. Общим для всех видов сообщений, выводимых на принтер, является то, что они всегда содержат дату и время печати, номер прибора, задаваемый параметром 008, и порядковый номер сообщения (квитанции).

При печати значений отдельных параметров или списка всегда печатается символическое обозначение параметра и его кодовое обозначение (адрес), архивные значения сопровождаются значением времени занесения в архив.

Периодичность печати того или иного списка в автоматическом режиме указывается в самом списке. Там же указывается перечень событий, при наступлении которых список распечатывается автоматически (см. описание параметра 045)

Возможна также печать данных по специально составленной форме; в приложении Б приведены формы печати отчета за сутки и за месяц и формы печати архивных значений отдельных параметров. Перечень печатаемых отчетов и периодичность их печати задается параметром 015. Кроме того, в параметре 015 указывается печатать отчеты с переводом страницы или подряд на рулонную бумагу.

Ниже описывается процедура вывода значений параметров на печать по команде оператора.

7.5.2 Печать значений параметров.

Для печати значения параметра по команде оператора, необходимо вывести его на табло и нажать на клавишу ВВОД. На табло будет выведен один из запросов (в зависимости от того, по какому из интерфейсов подключен принтер): Вывод по RS232C?, Вывод по RS485?, Вывод по Ethernet?.

При повторном нажатии клавиши ВВОД производится печать.

7.5.3 Печать списков

Для печати значений всех параметров, включенных в список, следует выбрать нужный пункт в меню I уровня, например, пункт Сп1, и дважды (см. выше) нажать на клавишу ВВОД.

7.5.4 Печать стандартных отчетов по архивным данным.

Если войти в пункт Отчет меню III уровня, то можно выбрать потребителя (магистраль) или трубопровод и отпечатать отчет о параметрах энергопотребления по архивным данным за выбранные сутки или месяц по одной из форм приложения Б. Отчет печатается за ближайший по времени (к той дате, которая установлена в пункте Когда?) прошедший расчетный период (за расчетные сутки или расчетный месяц). Если ни один из потребителей или трубопроводов не описан в параметре 031, то вход в данный пункт блокируется. При входе в пункт Отчет табло имеет следующий вид:

О	т	0	1	:	с	у	т		м	е	с								

Клавишами ↑, ↓ выбирается номер потребителя или трубопровода, а клавишами ⇨, ⇩ выбирается отчет за сутки или месяц. Отчет печатается при двойном нажатии клавиши ВВОД.

Если войти в один из пунктов Нса (архив сообщений о нештатных ситуациях), или тп (архив времени перерывов в электропитании) или в любой другой архив меню III уровня и дважды нажать клавишу ВВОД, то отпечатается справка по соответствующему архиву по форме, приведенной в приложении Б. Если печать невозможна (нет принтера или он неисправен), то появится и через секунду исчезнет сообщение: "Нет ресурса".

7.6 Тестирование функциональных групп

7.6.1 Пункт Тест меню II уровня предназначен для проверки и настройки функциональных групп, а также для загрузки поверочной базы данных. При нажатии клавиши \Downarrow в этом пункте раскрывается дополнительное меню III уровня, описанное ниже в таблице 7.1.

Для выполнения той или иной проверки нужно войти в соответствующий пункт меню (нажать клавишу \Downarrow) и выполнить действия, указанные в таблице 7.1 или ниже в данном разделе. В данном разделе описывается, как нужно работать с прибором при выполнении тех или иных проверок, но не приводятся нормы точности – это сделано в методике поверки прибора и в инструкциях по настройке.

Таблица 7.1 – Меню тестирования

Пункт меню	Пояснения
ABB	Функциональная группа ввода аналоговых и дискретных сигналов. Нажимая на клавишу \Downarrow последовательно выводят значения измеряемых токов или сопротивлений на входных контактах прибора, или значения частоты следования импульсов и количества импульсов по числоимпульсным входам. Проверка заключается в сравнении (см. ниже в данном разделе) показаний прибора с показаниями стенда СКСб, предназначенного для испытаний и поверки прибора.
RS485-1 RS485-2	Интерфейс RS485-1 для объединения приборов в сеть и для связи с внешними устройствами; RS485-2 – для подключения адаптеров-расширителей (только для модели СПТ963). Прибор должен быть предварительно отключен от магистрали. При нажатии на клавишу \Downarrow выполняется проверка типа "сам на себя". Если нарушений не обнаружено, то на индикацию выводится "Тест RS485 прошел". В противном случае выводится – "Отказ". После проверки автоматически выполняется перевод всех интерфейсных средств в исходное состояние. Выход из режима – по клавише МЕНЮ.
RS232C	Интерфейс RS232C для связи с внешними устройствами. При замыкании попарно контактов 1, 2 и 3, 4 и нажатии на клавишу \Downarrow выполняется проверка типа "сам на себя". Если нарушений не обнаружено, то на индикацию выводится "Тест RS232C прошел". В противном случае выводится сообщение об ошибке. После проверки автоматически выполняется перевод всех интерфейсных средств в исходное состояние. Выход из режима – по клавише МЕНЮ.
LAN	Данный пункт становится доступным при подключении вычислителя к сети Ethernet. При этом появляется возможность увидеть MAC-адрес устройства, установить точное время и автоматически заполнить таблицу IP – адресов других вычислителей, связанных с данным по Ethernet.

Пункт меню	Пояснения
Часы	Таймер прибора. При входе в этот пункт меню прибор переводится в режим генерации импульсов с значением периода следования равным 3 секундам. Период между импульсами пропорционален периоду следования прерываний от таймера прибора и поэтому используется для контроля точности хода часов. Тестирование часов возможно только при неопломбированном приборе. При входе в пункт меню на табло выводится сообщение "Тест часов". Для отказа выхода из режима нажать клавишу МЕНЮ. Для вывода сигналов используются цепи 105, 102 интерфейса RS232C (см. таблицу 9.5). Значение измеряемого периода выводится на табло стенда СКСб.
ПБД	Поверочная база данных. Для ввода поверочной базы выбирают данный пункт меню и нажимают клавишу ↵. На табло должно появиться сообщение: "Перейти в режим проверки?" Для подтверждения следует нажать клавишу ВВОД, для отказа - МЕНЮ. Ввод поверочной базы данных возможен только при снятой защите прибора и остановленном счете.
НБД	Настроечная база данных. Для ввода настроечной базы выбирают данный пункт меню и нажимают клавишу ↵. На табло должно появиться сообщение: "Перейти в настроечный режим?" Для подтверждения следует нажать клавишу ВВОД, для отказа - МЕНЮ. Ввод настроечной базы данных возможен только при снятой защите прибора и остановленном счете.
ШБД	Штатная база данных. Для ввода штатной базы выбирают данный пункт меню и нажимают клавишу ↵. На табло должно появиться сообщение: "Перейти в штатный режим?" Для подтверждения следует нажать клавишу ВВОД, для отказа - МЕНЮ. Ввод поверочной базы данных возможен только при снятой защите прибора.

7.6.2 Тестирование АВВ

В режиме тестирования каналов измерения токов при последовательном нажатии клавиши ↵ в верхней строке табло выводятся номера разъемов, к которым подключаются датчики, и значения измеряемых токов, а в нижней строке - значения юстировочных коэффициентов каналов (рисунок 7.1а). В случае ошибок по каналу в качестве значения выводится минус 1 мА.

В режиме тестирования каналов измерения сопротивлений при последовательном нажатии клавиши ↵ в верхней строке табло выводятся номера разъемов и значения измеряемых сопротивлений, а в нижней строке - значения юстировочных коэффициентов каналов (рисунок 7.1б). В случае ошибок по каналу (например, обрыв линий связи) в качестве значения выводится 999.99 Ом.

В режиме тестирования каналов числоимпульсных сигналов при последовательном нажатии клавиши ↵ в верхней строке табло выводятся номера разъемов, к которым подключаются датчики, и значения частот следования импульсов, а в нижней - количество импульсов с момента начала тестирования конкретного канала (рисунок 7.1в). Счетчик импульсов можно обнулить, нажав клавишу ВВОД.

9.2 Монтаж электрических цепей

Подключение датчиков и прочего внешнего оборудования к тепловычислителю выполняют многожильными кабелями. После разделки концов кабелей под монтаж их пропускают через установленные на крышке монтажного отсека кабельные вводы, после чего заворачивают накидные гайки настолько, чтобы обеспечить механическую прочность закрепления кабелей и полный обжим уплотнителей для надежной, соответствующей уровню IP54 по ГОСТ 14254-2015, защиты от попадания пыли и воды внутрь корпуса. Концы жил закрепляют в штекерах, снабженных зажимами.

Максимальное сечение каждой жилы составляет 1,5 мм². Диапазон диаметров используемых кабелей ограничивается конструкцией кабельных вводов: для первого слева на рисунке 3.1 он составляет 3-6,5 мм, для остальных 5 – 10 мм.

Для защиты от влияния промышленных помех следует использовать экранированные кабели. В условиях эксплуатации помехи могут быть обусловлены различными факторами, например, работой тиристорных и иных преобразователей частоты, коммутацией мощных нагрузок с помощью реле и контакторов, короткими замыканиями в электроустановках, резкими изменениями нагрузки в электрических распределительных системах, срабатыванием защитных устройств в электрических сетях, электромагнитными полями от радио- и телевизионных передатчиков, токами растекания при разрядах молний и пр. Если в непосредственной близости от оборудования узла учета отсутствуют промышленные агрегаты, способные порождать подобные факторы возникновения помех, допускается использовать неэкранированные кабели.

Рабочее заземление экрана кабелей должно выполняться только в одной точке, как правило, на стороне тепловычислителя. Оплетки должны быть электрически изолированы по всей длине кабеля, использование их для заземления корпусов датчиков и прочего оборудования не допускается.

Подключение внешних цепей выполняют согласно таблицам 9.1 – 9.6 к штекерам, снабженным маркировкой номеров контактов и позиционной маркировкой. К покабельному распределению цепей специальных требований не предъявляется, оно определяется соображениями экономичности и удобства монтажа.

В качестве внешнего источника питания тепловычислителя и используемого совместно с ним оборудования рекомендуется использовать сетевые адаптеры¹ АДП82 либо иные блоки питания, соответствующие требованиям стандартов электромагнитной совместимости и безопасности. Для питания датчиков с выходным сигналом тока предпочтительно применять индивидуальные источники.

Длины линии связи не должны превышать: 10 м для оборудования с интерфейсом RS232 и 1 км для оборудования с интерфейсом RS485.

Сопротивление каждого провода линий связи тепловычислителя с термопреобразователями, с преобразователями с импульсными и токовыми выходными сигналами не должно превышать 250 Ом.

Электрическое сопротивление изоляции между проводами, а также между каждым проводом и экранной оплеткой или землей должно быть не менее 20 МОм – это требование обеспечивается выбором используемых кабелей и качеством выполнения монтажа цепей.

При работе с тепловычислителем следует иметь в виду, что:

- "минусовые" контакты входных сигналов силы тока соединены между собой на плате прибора;
- "минусовые" контакты входных числоимпульсных (частотных) сигналов соединены между собой на плате прибора;
- контакты "-I" входных сигналов сопротивления соединены между собой на плате прибора.

¹ Изготовитель адаптеров – АО НПФ ЛОГИКА, г. Санкт-Петербург.

Эти группы цепей гальванически не отделены друг от друга, однако соединять общие контакты, принадлежащие разным группам, не допускается.

По окончании монтажа электрических цепей следует убедиться в правильности выполнения всех соединений, например, путем их "прозвонки". Этому этапу работы следует уделить особое внимание – ошибки монтажа могут привести к отказу тепловычислителя.

Таблица 9.1 – Подключение цепей питания

Цепь	Контакт	Внешняя цепь (сетевой адаптер)
Электропитание	X1:1, X1:2	(12 ± 2) В постоянного тока

Таблица 9.2 – Подключение сигналов тока

Цепь прибора		Внешняя цепь	
Канал	Контакт		
1	X15:1 X15:2		Датчик расхода, перепада давления, давления, температуры (или сигнализации)
2	X16:1 X16:2		Датчик расхода, перепада давления, давления, температуры (или сигнализации)
3	X17:1 X17:2		Датчик расхода, перепада давления, давления, температуры (или сигнализации)
4	X18:1 X18:2		Датчик расхода, перепада давления, давления, температуры (или сигнализации)
5	X19:1 X19:2		Датчик расхода, перепада давления, давления, температуры (или сигнализации)
6	X20:1 X20:2		Датчик расхода, перепада давления, давления, температуры (или сигнализации)
7	X21:1 X21:2		Датчик расхода, перепада давления, давления, температуры (или сигнализации)
8	X22:1 X22:2		Датчик расхода, перепада давления, давления, температуры (или сигнализации)

Таблица 9.3 – Подключение сигналов сопротивления

Цепь прибора		Внешняя цепь	
Канал	Контакт		
1	X23:1 X23:2 X23:3 X23:4		Термопреобразователь сопротивления
2	X24:1 X24:2 X24:3 X24:4		Термопреобразователь сопротивления
3	X25:1 X25:2 X25:3 X25:4		Термопреобразователь сопротивления
4	X26:1 X26:2 X26:3 X26:4		Термопреобразователь сопротивления
5	X27:1 X27:2 X27:3 X27:4		Термопреобразователь сопротивления
6	X28:1 X28:2 X28:3 X28:4		Термопреобразователь сопротивления
7	X29:1 X29:2 X29:3 X29:4		Термопреобразователь сопротивления
8	X30:1 X30:2 X30:3 X30:4		Термопреобразователь сопротивления

Таблица 9.4 – Подключение частотных, импульсных и двухпозиционных сигналов

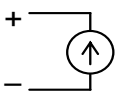
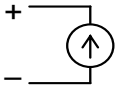
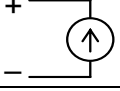
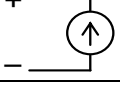
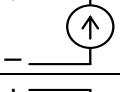
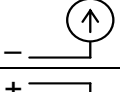
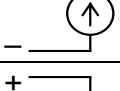

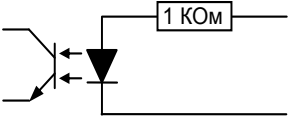
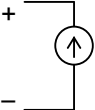
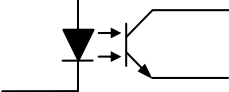
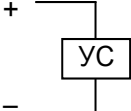
Цепь прибора		Внешняя цепь		
Канал	Контакт			
1	X7:1	+		Датчик расхода или объема теплоносителя (или датчик сигнализации)
	X7:2	-		
2	X8:1	+		Датчик расхода или объема теплоносителя (или датчик сигнализации)
	X8:2	-		
3	X9:1	+		Датчик расхода или объема теплоносителя (или датчик сигнализации)
	X9:2	-		
4	X10:1	+		Датчик расхода или объема теплоносителя (или датчик сигнализации)
	X10:2	-		
5	X11:1	+		Датчик расхода или объема теплоносителя (или датчик сигнализации)
	X11:2	-		
6	X12:1	+		Датчик расхода или объема теплоносителя (или датчик сигнализации)
	X12:2	-		
7	X13:1	+		Датчик расхода или объема теплоносителя (или датчик сигнализации)
	X13:2	-		
8	X14:1	+		Датчик расхода или объема теплоносителя (или датчик сигнализации)
	X14:2	-		

Таблица 9.5 – Подключение интерфейсных цепей и внешнего оборудования

Цепь прибора		Внешняя цепь			
Обозначение	Контакт	Обозначение	Контакт		Спецификация
			DB9	DB25	
RS232 (102)	X2:5	SG	5	7	Модем для коммутируемых линий и GSM-модем
RS232 (103)	X2:4	TxD	3	2	
RS232 (104)	X2:3	RxD	2	3	
RS232 (105)	X2:2	RTS	7	4	
RS232 (106)	X2:1	CTS	8	5	
RS232 (102)	X2:5	SG	5	7	Компьютер, контроллер
RS232 (103)	X2:4	RxD	2	3	
RS232 (104)	X2:3	TxD	3	2	
		RTS	7	4	
		CTS	8	5	
		DTR	4	20	
		DSR	6	6	
RS232 (102)	X2:5	SG	5	7	Принтер
RS232 (103)	X2:4	RxD	2	3	
RS232 (106)	X2:1	DTR	4	20	
RS485 (A)	X3:1	A	–	–	Двухпроводная магистраль
RS485 (B)	X3:2	B	–	–	
RS485 (A)	X4:1	A	–	–	Двухпроводная магистраль, подключение, в том числе, адаптеров АДС97 и АДР260
RS485 (B)	X4:2	B	–	–	
LAN	X3:8	коричневый			
	X3:7	белый/коричневый			
	X3:6	зеленый			
	X3:5	белый/синий			
	X3:4	синий			
	X3:3	белый/зеленый			
	X3:2	оранжевый			
	X3:1	белый/оранжевый			

Таблица 9.6 – Подключение входной и выходной двухпозиционных цепей

Цепь прибора		Внешняя цепь
Конфигурация	Контакт	
Вход двухпозиционный 	X5:1 X5:2	Датчик охранной сигнализации или датчик контроля перекрытия трубопровода 
Выход двухпозиционный 	X6:1 X6:2	Устройство сигнализации о нештатных ситуациях 

9.3 Ввод в эксплуатацию

9.3.1 Перечень настроечных параметров и их значения (база данных - БД) должны быть описаны в проекте на узел учета. Примеры баз данных даны в приложении А.

9.3.2 В связи с тем, что в рабочем режиме архивы не стираются, то для предотвращения появления в архивах записей с некорректной информацией рекомендуется предварительно проверить БД в режиме "Настройка" (п.7.1). После перехода в режим "Настройка" нужно ввести базу данных с компьютера, используя поставляемое с прибором программное обеспечение, или с клавиатуры по инструкциям раздела 6.2. Порядок ввода настроечных параметров указан в разделе 5.2.

После ввода базы данных следует произвести пробный пуск прибора на счет по инструкциям раздела 7.1. Если база данных составлена и введена правильно, то прибор начнет вычисления, в противном случае вычислитель будет требовать ввода недостающих данных. Для просмотра базы данных рекомендуется пользоваться списком Sp4.

9.3.3 После успешного пробного пуска в режиме настройки следует остановить счет, скопировать и сохранить проверенную базу данных, перейти из режима настройки в штатный режим, а затем ввести уже проверенную базу данных. При наличии проверенной БД можно ее не проверять в режиме настройки, а прямо ввести в рабочем режиме.

9.3.4 На заключительном этапе необходимо включить защиту от несанкционированного изменения данных. Для включения защиты данных, при снятой крышке монтажной части, переключатель защиты (рисунок 3.2) переводят в положение ON (состояние "защита включена"). После включения защиты надпись на табло "Защита выключена" снимается автоматически. Затем закрывают крышку и опломбировывают ее навесными пломбами.

Только в режиме "защита включена" прибор корректно выполняет архивирование данных при наличии перерывов в электропитании.

По клавише ⇨ можно вывести краткое поясняющее сообщение, например:

Р		н	и	ж	е		н	и	ж	н	е	г	о						
п	р	е	д	е	л	а													

Описание этой НС соответствует строке с номером 41 в таблице 10.1 и элементу 41 параметра 013. Сообщение о текущей НС можно сбросить, нажав клавиши ⇐ и, затем, ВВОД, но если причина не устранена, через несколько секунд сообщение появится снова.

При провале напряжения питания ниже допустимого прибор "засыпает" и прекращает вести измерения. При этом на табло предварительно выводится сообщение: "Низкое напряжение". Время провала напряжения для вычислений интерпретируется как время перерыва питания.

Таблица 10.1 – Сообщения о нештатных ситуациях

Но- мер НС	Идентификатор НС и настройка по умолчанию ¹	Пояснение
Сообщения об общесистемных нештатных ситуациях		
00	с-ПРЦ:1	Неисправность процессора. Прибор подлежит ремонту
01	с-ОЗУ:1	Неисправность ОЗУ. Можно попытаться либо просто сбросить сообщение о НС, либо привести настройки прибора в исходное состояние, заново ввести настроечные параметры и осуществить пуск. При многократном появлении неисправности прибор подлежит ремонту.
02	с-ФЛЭШ:1	Неисправность флэш-памяти. Действия те же, что при неисправности ОЗУ.
03	с-PIC:1	Неисправность контроллера, обслуживающего импульсные входы. Прибор подлежит ремонту
04	с-Тайм:1	Сбой таймера. Возможна потеря данных за час. Следует по архиву НС разобраться, когда произошел сбой, установить точное время и принудительно сбросить НС. При частых появлениях НС прибор подлежит ремонту.
05	с-ДТЧ:1	Неправильное назначение датчиков. В базе данных ошибочно на один и тот же вход назначены датчики разных физических величин
06	с-Скд:1	Контроль нуля и крутизны датчиков Устанавливается и снимается, соответственно, при входе в режим контроля датчиков и выходе из него
07	с-Адр1:1	Нарушение связи с адаптером 1. Проверить линии связи. Проверить интерфейсы RS485, при неисправности - ремонт. Проверить правильность коммуникационных параметров (адрес, скорость).
08	с-Адр2:1	Нарушение связи с адаптером 2. См. выше.

¹ Настройка по умолчанию – это значения соответствующих элементов параметра 013; здесь это одна (для системного канала), шесть (для потребителей) или шестнадцать (для трубопроводов) цифр, следующие за двоеточием и определяющие, к какому типу отнесено сообщение: 0 – сообщение не формируется, 1- НС по системному каналу, трубопроводу или потребителю

Но- мер НС	Идентификатор НС и настройка по умолчанию ¹	Пояснение
09	с-Адр3:1	Нарушение связи с адаптером 3
10	с-Адр4:1	Нарушение связи с адаптером 4
11	с-Адр5:1	Нарушение связи с адаптером 5
12	с-Адр6:1	Нарушение связи с адаптером 6
13	с-Адр7:1	Нарушение связи с адаптером 7
14	с-Адр7:1	Нарушение связи с адаптером 8
15	с-ВхК:1	Есть сигнал на дискретном входе
16	с-АВВ:1	Общая ошибка по аналоговым входам (отказ АЦП)
17	с-Батар:1	Разряд элемента питания таймера. Прибор подлежит ремонту
18	с-Р6ВМ:1	Р6 больше верхнего предела. См. описание датчика по ссылке 037н01
19	с-Р6НМ:1	Р6 меньше нижнего предела. См. описание датчика по ссылке 037н01
20	с-ТхвВМ:1	Тхв больше верхнего предела. См. описание датчика по ссылке 035н01
21	с-ТхвНМ:1	Тхв меньше нижнего предела. См. описание датчика по ссылке 035н01
22	с-РхвВМ:1	Рхв больше верхнего предела. См. описание датчика по ссылке 036н01
23	с-РхвНМ:1	Рхв меньше нижнего предела. См. описание датчика по ссылке 036н01
24	с-ТнвВМ:1	Тнв больше верхнего предела. См. описание датчика по ссылке 040н01
25	с-ТнвНМ:1	Тнв меньше нижнего предела. См. описание датчика по ссылке 040н01
26	с-ОТДХ:1	Ошибка определения термодинамических характеристик. Проверить описание и показания датчиков температуры и давления холодной воды, датчика атмосферного давления.
27	с-СNST:1	Недопустимые значения констант температуры или давления холодной воды, или атмосферного давления.
28	с-У1:0	Сработала 1-я уставка. См. параметр 041
29	с-У2:0	Сработала 2-я уставка. См. параметр 042
30	с-У3:0	Сработала 3-я уставка. См. параметр 043
31	с-У4:0	Сработала 4-я уставка. См. параметр 044
Сообщения о нештатных ситуациях по трубопроводам		
32	Т*-Q/gВМ: 1111111111111111	Q/g больше верхнего предела. См. описание датчика по ссылке 109Т*н01

Но- мер НС	Идентификатор НС и настройка по умолчанию ¹	Пояснение
33	T*-Q/gHM: 1111111111111111	Q/g меньше нижнего предела. См. описание датчика по ссылке 109т*н01
34	T*-ΔP1BM: 1111111111111111	ΔP1 больше верхнего предела. См. описание датчика по ссылке 110т*н01
35	T*-ΔP1HM: 1111111111111111	ΔP1 меньше нижнего предела. См. описание датчика по ссылке 110т*н01
36	T*-ΔP2BM: 1111111111111111	ΔP2 больше верхнего предела. См. описание датчика по ссылке 110т*н02
37	T*-ΔP2HM: 1111111111111111	ΔP2 меньше нижнего предела. См. описание датчика по ссылке 110т*н02
38	T*-ΔP3BM: 1111111111111111	ΔP3 больше верхнего предела. См. описание датчика по ссылке 110т*н03
39	T*-ΔP3HM: 1111111111111111	ΔP3 меньше нижнего предела. См. описание датчика по ссылке 110т*н03
40	T*-PBM: 1111111111111111	P больше верхнего предела. См. описание датчика по ссылке 113т*н01
41	T*-PHM: 1111111111111111	P меньше нижнего предела. См. описание датчика по ссылке 113т*н01
42	T*-TBM: 1111111111111111	T больше верхнего предела. См. описание датчика по ссылке 114т*н01
43	T*-THM: 1111111111111111	T меньше нижнего предела. См. описание датчика по ссылке 114т*н01
44	T*-Интег: 1111111111111111	Ошибка интегрирования. Ошибка вычислений; проверьте базу данных
45	T*-ОТДХ: 1111111111111111	Параметры термодинамических характеристик вне области допустимых значений. Температура и/или давление теплоносителя вне области допустимых значений
46	T*-GBЫЧ: 1111111111111111	G- некорректные вычисления. Ошибка вычислений; проверьте базу данных
47	T*-CNST: 1111111111111111	Недопустимые значения констант по температуре или давлению
48	T*-ΔP1/2: 0000000000000000	Нет перехода с ΔP1 на ΔP2. См. раздел 2.7.2
49	T*-ΔP2/1: 0000000000000000	Нет перехода с ΔP2 на ΔP1. См. раздел 2.7.2
50	T*-ΔP2/3: 0000000000000000	Нет перехода с ΔP2 на ΔP3. См. раздел 2.7.2
51	T*-ΔP3/2: 0000000000000000	Нет перехода с ΔP3 на ΔP2. См. раздел 2.7.2
52	T*-Отсеч: 0000000000000000	Отсечка самохода по ΔP(Q). См. описание датчиков по ссылке 109т*н01, 110т*н01

Но- мер НС	Идентификатор НС и настройка по умолчанию ¹	Пояснение
53	T*-P/ΔP: 0000000000000000	Отношение P/ΔP вне диапазона. Измерения по методу переменного перепада давления ведутся при недопустимых условиях
54	T*-OG/ΔP: 0000000000000000	Ограничение по G/ΔP. Расход или перепад давления меньше ограничения, задаваемого параметром 115
55	T*-Re: 0000000000000000	Re – вне диапазона. Измерения по методу переменного перепада давления ведутся при недопустимых условиях
56	T*-D1BM: 0000000000000000	Показания D1 больше верхнего предела (или установлен двухпозиционный сигнал). См. описание датчика по ссылке 122т*н01
57	T*-D1NM: 0000000000000000	Показания D1 меньше нижнего предела. См. описание датчика по ссылке 122т*н01
58	T*-D2BM: 000000000000	Показания D2 больше верхнего предела (или установлен двухпозиционный сигнал). См. Описание датчика по ссылке 123т*н01
59	T*-D2NM: 1111111111111111	Показания D2 меньше нижнего предела. См. описание датчика по ссылке 123т*н01
60	T*-У1: 1111111111111111	Сработала 1-я уставка. См. параметр 131т*
61	T*-У2: 1111111111111111	Сработала 2-я уставка. См. параметр 132т*
62	T*-У3: 0000000000000000	Сработала 3-я уставка. См. параметр 133т*
63	T*-У4: 0000000000000000	Сработала 4-я уставка. См. параметр 134т*
64	T*-У5: 0000000000000000	Сработала 5-я уставка. См. параметр 135т*
65	T*-У6: 0000000000000000	Сработала 6-я уставка. См. параметр 136т*
66	T*-У7: 0000000000000000	Сработала 7-я уставка. См. параметр 137т*
67	T*-У8: 0000000000000000	Сработала 8-я уставка. См. параметр 138т*
68	T*-У9: 0000000000000000	Сработала 9-я уставка. См. параметр 139т*
69	T*-У10: 0000000000000000	Сработала 10-я уставка. См. параметр 140т*
70	T*-D20d20: 0000000000000000	Диаметр трубопровода или диафрагмы не соответствует требованиям ГОСТ 8.586. Предупреждающее сообщение.
Сообщения о нештатных ситуациях по потребителям		
71	п*-У1:11111111	Сработала 1-я уставка См. параметр 311п*
72	п*-У2:00000000	Сработала 2-я уставка См. параметр 312п*
73	п*-У3:00000000	Сработала 3-я уставка См. параметр 313п*

Но- мер НС	Идентификатор НС и настройка по умолчанию ¹	Пояснение
74	п*-У4:00000000	Сработала 4-я уставка См. параметр 314п*
Сообщения о нештатных ситуациях по регуляторам		
75	р*-ТЗВМ:1111	Отказ регулятора – температура теплоносителя во вторичном контуре выше верхнего предела датчика
76	р*-ТЗНМ:1111	Отказ регулятора – температура теплоносителя во вторичном контуре ниже нижнего предела датчика
77	р*-Т2ВМ:1111	Отказ регулятора – температура теплоносителя в обратном трубопроводе выше верхнего предела датчика
78	р*-Т2НМ:1111	Отказ регулятора по температуре теплоносителя в обратном трубопроводе – температура ниже нижнего предела датчика
79	р*-ТвиВМ:1111	Отказ регулятора – измеренная температура внутри помещения выше верхнего предела датчика
80	р*-ТвиНМ:1111	Отказ регулятора – измеренная температура внутри помещения ниже нижнего предела датчика
81	р*-ТЗВМ:1111	Отказ регулятора – давление теплоносителя во вторичном контуре выше верхнего предела датчика
82	р*-ТЗНМ:1111	Отказ регулятора – давление теплоносителя во вторичном контуре ниже нижнего предела датчика
83	р*-Q1ВМ:1111	Отказ регулятора – расход теплоносителя в первичном контуре выше верхнего предела датчика
84	р*-Q1НМ:1111	Отказ регулятора – расход теплоносителя в первичном контуре ниже нижнего предела датчика
85	р*-АвН:1111	Отказ регулятора – авария насоса: сработал датчик "сухой контакт" по падению перепада давления на работающем насосе
86	р*-СхТ:1111	Отказ регулятора – сухая труба: сработал датчик "сухой контакт" по падению давления во вторичном контуре
87	р*-НСВ:1111	Нет связи с АДР260

11 Методика поверки

11.1 Общие положения

Настоящая методика распространяется на тепловычислители СПТ963, изготавливаемые по ТУ 4213-101-23041473-2017.

Поверке подвергается каждый тепловычислитель при выпуске из производства, при эксплуатации и после ремонта. Периодичность поверки при эксплуатации – один раз в четыре года.

К поверке могут допускаться тепловычислители без установленной крышки монтажного отсека.

Методика ориентирована на автоматизированную поверку; поверитель должен обладать навыками работы на персональном компьютере. Допускается проводить поверку в "ручном" режиме.

11.2 Операции поверки

При поверке выполняют внешний осмотр, опробование, проверку соответствия допускаемым пределам погрешности и подтверждение соответствия ПО.

11.3 Условия поверки

Испытания проводят при температуре окружающего воздуха: от 18 до 28 °С и относительной влажности от 30 до 80 %.

11.4 Средства поверки

При поверке используются средства измерений и оборудование¹:

- стенд СКС6 (РАЖГ.441461.021 ПС).....	1 шт.
- коннектор К164 (РАЖГ.685611.212 ПС, в комплекте СКС6).....	3 шт.
- коннектор К317 (РАЖГ.685611.366 ПС).....	1 шт.
- коннектор К301 (РАЖГ.685611.350 ПС).....	1 шт.
- коннектор К302 (РАЖГ.685611.351 ПС).....	1 шт.
- коннектор К303 (РАЖГ.685611.352 ПС).....	1 шт.
- коннектор К316 (РАЖГ.685611.365 ПС).....	1 шт.
- коннектор К258 (РАЖГ.685611.307 ПС).....	1 шт.
- адаптер АДП82 (РАЖГ.426477.070 ПС).....	1 шт.
- магазин сопротивлений Р4831 (1 – 135 Ом, КТ 0,02).....	2 шт.
- адаптер АПС71 (РАЖГ.426477.062 ПС).....	1 шт.
- компьютер (ОС WinXP/7/8).....	1 шт.
- программа ТЕХНОЛОГ (РАЖГ.00198-95) ²	1 шт.

11.5 Требования безопасности

При поверке следует соблюдать "Правила технической эксплуатации электроустановок потребителей" и "Правила техники безопасности при эксплуатации электроустановок потребителей".

¹ Допускается применение иных СИ и оборудования с характеристиками не хуже указанных.

² Содержится на компакт-диске, поставляемом с каждым тепловычислителем.

11.6 Проведение поверки

11.6.1 При внешнем осмотре проверяют сохранность (читаемость) маркировки на лицевой панели и внутри монтажного отсека тепловычислителя.

11.6.2 Опробование и проверки соответствия допускаемым пределам погрешности проводят по схеме, приведенной на рисунке 11.1, если не указано иное. Проверка осуществляется под управлением программы ТЕХНОЛОГ, в виде последовательности тестов, в процессе выполнения которых на мониторе компьютера отображается ход выполнения операций. В настройках программы устанавливают профиль "963 Поверка". Выбирают в панели инструментов команду "Выполнить выбранные тесты" (кнопка ⇌), запускающую их выполнение. Если очередной тест закончен успешно, следующий запускается автоматически; при отрицательном результате очередного теста проверки по оставшимся не проводятся.

Значения настроечных параметров, необходимые при проверках (поверочная база данных, приложение Г), устанавливаются автоматически при запуске тестов.

11.6.2.1 При опробовании осуществляется проверка защиты данных от изменений, которая выполняется в тесте "Защита".

В ходе теста осуществляется попытка изменения параметра 008 при каждом положении переключателя защиты данных. Переключатель устанавливают в верхнее (защита включена) или нижнее (защита отключена) положение, руководствуясь указаниями на мониторе.

11.6.2.2 Проверка соответствия допускаемым пределам погрешности часов выполняется в тесте "Измерение времени".

Разъединяют коннекторы К254 и К164 и коннекторы К317 и К258. Соединяют коннектор К317 с коннектором К164, подключенным к разъему Х4 стенда.

В ходе теста контролируется значение периода выходного сигнала таймера на контакте Х2:4, которое должно лежать в диапазоне 2999,750 – 3000,250 мс.

По окончании проверки восстанавливают первоначальные соединения коннекторов.

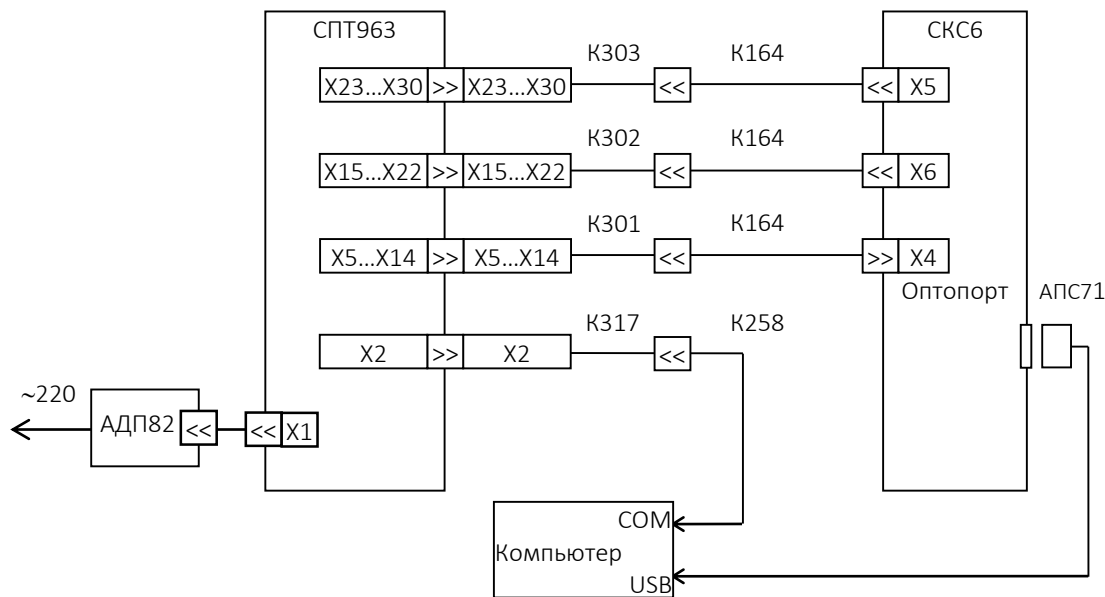


Рисунок 11.1 – Схема проверки

11.6.2.3 Проверка соответствия допускаемым пределам погрешности измерений осуществляется в тестах "Прямые измерения (срез 1)", "Прямые измерения (срез 3)" и "Прямые измерения (срез 5)".

На стенде устанавливаются поочередно наборы значений сигналов согласно таблицам 11.1 – 11.3, и для каждого набора контролируются измеренные значения параметров, перечисленных в этих таблицах, на соответствие допускаемым значениям, указанным там же.

Таблица 11.1 – Тест "Прямые измерения (срез 1)"

Значение сигналов на стенде	Параметр	Расчетное значение	Диапазон допускаемых значений
R=79,7 Ом I0=1 мА I1=1 мА I2=1 мА I3=1 мА F0=0,610351 Гц F1=0,610351 Гц	Tт1, Tт7 [°C]	155,57	155,42...155,72
	Tт2, Tт8 [°C]	40,00	39,80...40,20
	Tхв [°C]	4,000	3,980...4,020
	ΔPт1, ΔPт7 [кПа]	10,00	9,95...10,05
	Pт1, Pт7 [МПа]	3.200	3,184...3,216
	Qт2, Qт8 [м³/ч]	2000	1990...2010
	Qт3, Qт9, Qт13 [м³/ч]	0,078126	0,078087...0,078165
	Qт5, Qт11, Qт15 [м³/ч]	0,019531	0,019522...0,019540
	gт4, gт10, gт14 [т/ч]	0,048827	0,048803...0,048851
	gт6, gт12, gт16 [т/ч]	0,048479	0,048455...0,048503

Таблица 11.2 – Тест "Прямые измерения (срез 3)"

Значение сигналов на стенде	Параметр	Расчетное значение	Диапазон допускаемых значений
R=125,8 Ом I0=5 мА I1=5 мА I2=5 мА I3=5 мА F0=19,53125 Гц F1=19,53125 Гц	Tт1, Tт7 [°C]	413,11	412,96...413,26
	Tт3, Tт4, Tт5, Tт9, Tт10, Tт11, Tт13, Tт14, Tт15 [°C]	65,64	65,54...65,74
	Tт6, Tт12, Tт16 [°C]	60,31	60,21...60,41
	Tхв [°C]	20,00	19,98...20,02
	ΔPт1, ΔPт7 [кПа]	50,00	49,95...50,05
	Pт1, Pт7 [МПа]	16,000	15,984...16,016
	Pхв [МПа]	0,01000	0,00992...0,01008
	ΔTп1 [°C]	0,00	-0,03...0,03
	Tнв [°C]	-43,75	-43,80...-43,70
	Tт2, Tт8 [°C]	200,0	199,8...200,2
	Qт2, Qт8 [м³/ч]	10000	9990...10010
	Qт3, Qт9, Qт13 [м³/ч]	2,5000	2,4988...2,5012
	Qт5, Qт11, Qт15 [м³/ч]	0,62499	0,62468...0,62530
	gт4, gт10, gт14 [т/ч]	1,5625	1,5618...1,5632
	gт6, gт12, gт16 [т/ч]	1,5513	1,5506...1,5520

Таблица 11.3 – Тест "Прямые измерения (срез 5)"

Значение сигналов на стенде	Параметр	Расчетное значение	Диапазон допускаемых значений
R=232 Ом I0=20 мА I1=20 мА I2=20 мА I3=20 мА F0=312,5 Гц F1=312,5 Гц	Tт3, Tт4, Tт9, Tт10, Tт13, Tт14 [°C]	350,61	350,51...350,71
	Tнв [°C]	50,00	49,95...50,05
	Pхв [МПа]	0,16000	0,15992...0,16008
	Qт3, Qт9, Qт13 [м³/ч]	40,001	39,981...40,021
	Qт5, Qт11, Qт15 [м³/ч]	10,000	9,995...10,005
	gт4, gт10, gт14 [т/ч]	25,000	24,988...25,012
	gт6, gт12, gт16 [т/ч]	24,821	24,809...24,833

11.6.2.4 Проверка соответствия допускаемым пределам погрешности вычислений выполняется в тесте "Вычисления". На стенде устанавливаются значения R=673,3 Ом, I0=I1=I2=10 мА, I3=0,025 мА, F1=F2=1250 Гц. В тепловычислитель вводится команда СБРОС, затем время пуска 021=09-53-00 и команда ПУСК. Далее постоянно контролируется значение параметра 0б1, и после того как 0б1≥10-00-10, контролируются значения суточных архивных параметров, перечисленных в таблице 11.4, на соответствие допускаемым значениям, указанным там же.

Таблица 11.4 – Тест "Вычисления"

Параметр	Расчетное значение	Диапазон допускаемых значений
Wт1, Wт7	7,1053	7,1039...7,1067
Wт2, Wт8	6,9914	6,9901...6,9927
Wт3, Wт9, Wт13	1,0705	1,0703...1,0707
Wт4, Wт10, Wт14	0,50022	0,50012...0,50032
Wт5, Wт11, Wт15	0,60162	0,60150...0,60174
Wт6, Wт12, Wт16	0,15632	0,15629...0,15635
Wп1, Wп7	0,41151	0,41143...0,41159
Wп2, Wп8	0,17097	0,17094...0,17100
Wп3	14,057	14,055...14,059
Wп4	0,31236	0,31230...0,31242
Wп5	14,057	14,055...14,059
Wп6	30,225	30,219...30,231
Vт3, Vт9, Vт13	4,0000	3,9992...4,0008
Vт4, Vт10, Vт14	2,9994	2,9989...2,9999
Vт5, Vт11, Vт15	2,9005	2,9000...2,9010
Vт6, Vт12, Vт16	2,4990	2,4986...2,4994
Mт1, Mт7	2,4051	2,4047...2,4055
Mт2, Mт8	2,5460	2,5455...2,5465
Mт3, Mт9, Mт13	3,9235	3,9228...3,9242
Mт4, Mт10, Mт14	2,9781	2,9776...2,9786
Mт5, Mт11, Mт15	2,8672	2,8667...2,8677
Mт6, Mт12, Mт16	2,4821	2,4817...2,4825
Mп1, Mп7	0,94532	0,94514...0,94550
Mп2, Mп8	0,38515	0,38508...0,38522

Параметр		Расчетное значение	Диапазон допустимых значений
Мп3	[т]	2,4821	2,4817...2,4825
Мп4		0,94532	0,94514...0,94550
Мп5		2,4821	2,4817...2,4825
Мп6		4,9642	4,9633...4,9651

11.6.2.5 Соответствие допускаемым пределам погрешности измерительных каналов тепловой энергии обеспечивается проверкой соответствия допускаемым пределам погрешности измерений и погрешности вычислений. При выпуске из производства, после ремонта и при эксплуатации эту проверку не проводят. В иных случаях, при необходимости, ее выполняют в ручном режиме по схеме, приведенной на рисунке 11.2 с каждым набором сигналов согласно таблице 11.5 в следующем порядке.

Устанавливают на стенде и на магазинах М1 и М2 выбранный набор сигналов. Установку сигналов на магазинах выполняют с учетом поправок, указанных в аттестате поверки для каждого используемого значения.

Вводят в тепловычислитель поверочную базу данных (Прибор–Тест–ПБД–ВВОД), выполняют сброс тотальных счетчиков (Прибор–Вычисл–Сброс) и затем пуск счета. После появления на дисплее сообщения "Технологический режим завершен" контролируют показания тепловой энергии $W_{п1}$ (параметр 361п1), которые должны лежать в допустимом диапазоне согласно таблице 11.5.

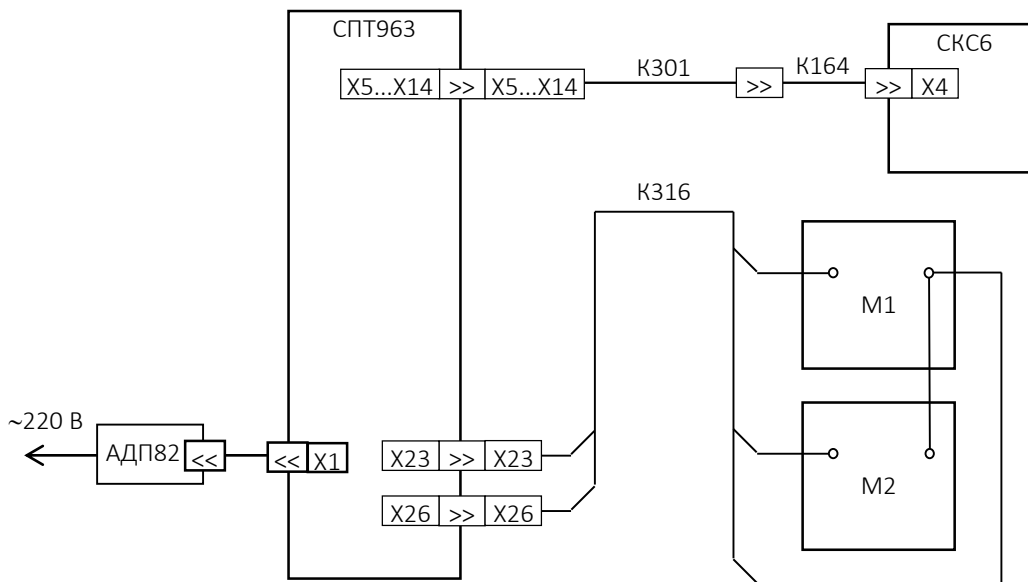


Рисунок 11.2 – Схема проверки. М1, М2 – магазин сопротивлений P4831

Таблица 11.5 – Проверка измерительных каналов тепловой энергии

Набор сигналов		Расчетное значение				Диапазон допускаемых значений
№	Значение	G [т/ч]	Tт03 [°C]	Tт04 [°C]	Wп1 [ГДж]	
1	F0=312,5 Гц M1=1,26 Ом M2=120,4 Ом	39,445	55,01	51,79	0,05325	0,05249...0,05401
2	F0=78,125 Гц M1=3,92 Ом M2=133,32 Ом	9,6230	95,15	85,01	0,04100	0,04067...0,04133
3	F0=0,610351 Гц M1=56,22 Ом M2=102,02 Ом	0,07167	150,03	5,10	0,004371	0,004348...0,004394

11.6.3 Подтверждение соответствия ПО выполняют контролируя идентификационные данные ПО в справочном разделе меню.

Идентификационные данные ПО содержатся в справочных параметрах с номерами 099н00 и 099н01, отображаемых на дисплее в формате 099н00=963vXX.X.X.XX и 099н01=K-NNNNN-FFFF, где XX.X.X.XX – номер версии ПО, FFFF – контрольная сумма исполняемого кода.

Номер версии и контрольная сумма должны совпадать с приведенными в паспорте тепловычислителя.

11.7 Оформление результатов

Результаты поверки оформляют записью в паспорте тепловычислителя с указанием результата и даты проведения. Запись удостоверяют подписью поверителя и оттиском клейма поверителя в паспорте и на пломбе, расположение которой показано на рисунке 3.3.

При необходимости распечатывают протокол поверки.

12 Транспортирование и хранение

Транспортирование тепловычислителей в транспортной таре допускается проводить любым транспортным средством с обеспечением защиты от атмосферных осадков и брызг воды.

Условия транспортирования:

- температура окружающего воздуха: от минус 25 до плюс 55 °С;
- относительная влажность: не более 95 % при 35 °С и более низких температурах;
- атмосферное давление: от 84 до 106,7 кПа;
- удары (транспортная тряска): ускорение до 98 м/с², частота до 2 Гц.

Условия хранения тепловычислителей в транспортной таре соответствуют условиям транспортирования в части воздействия климатических факторов внешней среды.

13 Реализация и утилизация

Реализация тепловычислителей СПТ963 допускается всеми участниками рынка при выполнении условий транспортирования и хранения.

В соответствии с Федеральным классификационным каталогом отходов (ФККО) компоненты адаптера относятся к отходам IV класса опасности (малоопасным) и должны утилизироваться лицензированными организациями.

Приложение А

Примеры баз данных

А.0 Введение

Тепловычислитель за каждый отчетный интервал времени (час, сутки, месяц) вычисляет и архивирует:

- ti – общее время интегрирования;
- tэп – время отсутствия электропитания;
- tф – время интегрирования при функциональных отказах;
- tни – время интегрирования при недостоверных измерениях - это или время, когда разность температур теплоносителя ΔT в подающем и обратном трубопроводах меньше заданной, или время, когда параметры теплоносителя выходят за пределы области определения, например, измеренные параметры перегретого по определению пара соответствуют параметрам насыщенного пара (и наоборот), или измеренная температура пара меньше $100\text{ }^{\circ}\text{C}$ при давлении больше 0.101325 МПа и т.д;
- tmax – время интегрирования при расходе больше заданного;
- tmin – время интегрирования при расходе меньше заданного;
- траб – время интегрирования при отсутствии всех описанных выше нештатных ситуаций.

Установлены приоритеты:

- а) tэп определяется всегда, естественно, за время tэп другие времена не могут рассчитаны;
- б) при наличии электропитания проверяется, есть ли в каждый данный момент времени функциональные отказы и при наличии отказов насчитывается время tф (перечень возможных функциональных отказов приведен в табл. 10.1);
- в) при отсутствии функциональных отказов проверяется, наблюдается ли в каждый данный момент времени ситуация с недостоверными измерениями и при ее наличии насчитывается время tни;
- г) при отсутствии недостоверных измерений проверяется, не превышает ли в каждый данный момент времени измеренный расход заданный максимальный и в случае превышения насчитывается tmax;
- д) при отсутствии превышения расходом заданного значения проверяется, не является ли в каждый данный момент времени измеренный расход меньше заданного минимального и в случае, если расход меньше заданного насчитывается время tmin;
- е) при отсутствии всех перечисленных нештатных ситуаций в каждый данный момент времени насчитывается время траб.

Должно выполняться: $t_i = t_{\text{эп}} + t_{\text{ф}} + t_{\text{ни}} + t_{\text{max}} + t_{\text{min}} + t_{\text{раб}}$

Отметим, что для контроля tmax нужно по соответствующему трубопроводу назначить уставку 131 на параметр 157, с признаком 1 (контроль по превышению), например:

131т01н00=1571

131т01н02=<значение максимального расхода>.

Для контроля tmin нужно по соответствующему трубопроводу назначить уставку 132 на параметр 157, с признаком 2 (контроль по занижению), например:

132т02н00=1572

132т02н02=<значение минимального расхода>.

Для контроля разности температур теплоносителя в подающем и обратном трубопроводах и расчета тни нужно по соответствующему потребителю назначить уставку 311 на параметр 340 с при знаком 2, например:

$$311п1н00=3402$$

$$311п1н02=<\text{минимальное значение разности температур}>.$$

Список возможных функциональных отказов можно редактировать так, как об этом сказано в разделе 10.

Указанные выше времена вычисляются всегда, но алгоритмы вычислений энергии и массы различны в зависимости от значения параметра 027н00. Тепловычислители СПТ963 могут работать в трех режимах обработки возможных нештатных ситуаций.

При 027н00=0 при возникновении тех или иных НС вычисления продолжают по трубопроводам и потребителям, возможно, с использованием договорных значений для некоторых параметров.

При 27н00 =1 за интервалы времени тэп, тф, тни энергия и масса по потребителю не насчитываются, вычисления по трубопроводам продолжают, возможно, с использованием договорных значений для некоторых параметров; по потребителю требуется ручной досчет за перечисленные интервалы времени.

При 27н00 =2 за интервалы времени тэп, тф, тни энергия и масса по потребителю не насчитываются, вычисления по трубопроводам не производятся; требуется ручной досчет и по трубопроводам и по потребителям за перечисленные интервалы времени. Следует отметить, что если трубопровод описан в двух и более потребителях, то прекращение счета по одному потребителю ведет прекращение счета и по другим, связанным с ним потребителям.

На интервалах времени tmax и tmin вычисления энергии и массы ведутся в обычном режиме для любых значений параметра 027н00.

О константах температуры и давления при настройке СПТ963

Теплоноситель	Константы давления		Константы температуры	
	Номер параметра	Значение, МПа	Номер параметра	Значение, °С
Холодная вода	036н00	≥ 0.1	035н00	≥ 0
Теплофикационная вода	113т*н00	$\geq \max \{0.1, P_s\}$	114т*н00	0 ... 300
Пар перегретый	113т*н00	$\leq \max \{0.1, P_s\}$	114т*н00	100 ... 600
Пар насыщенный	113т*н00	= P_s	114т*н00	100 ... 350

Здесь P_s – давление насыщенных паров, которое можно определить с помощью вычислителя. Для этого вводится ожидаемая температура теплоносителя как значение параметра 114т*н00 и задается 114т*н01=0. Давление P_s выводится на табло как значение параметра 149т*н04. После определения P_s следует ввести фактическое значение параметра 114т*н01.

Для насыщенного пара важным является параметр 104т*. Ориентировочно его значение можно задавать равным удвоенному пределу абсолютной погрешности датчика давления. Например, верхний предел датчика 1.6 МПа и предел приведенной к диапазону погрешности 1%. Тогда 104т*=0.032 МПа

А.1 Водяная закрытая система

Предполагается, что измеряется объемный расход теплоносителя в подающем трубопроводе с применением преобразователя с унифицированным выходным сигналом силы тока; измеряются давление и температура в подающем и обратном трубопроводах. Вычисления выполняются по формулам (В.18.1) – (В.18.3). Минимальный объем базы данных, необходимый для организации учета приведен ниже в таблице А.1.

Не указанные в таблице параметры имеют значения по умолчанию (см. раздел 5.1).

Таблица А.1 – База данных А1

Номер параметра	Значение	Пояснение
		Системные параметры
008	001	Номер прибора
020	14-11-16	Дата ввода прибора в эксплуатацию – 14 ноября 2016 г
021	10-00	Время ввода в эксплуатацию – 10 часов 00 минут
027н00	1	Алгоритм работы: прекращаются вычисления по потребителю при НС
030н00	01	Система единиц, применяемая в приборе, – показания измеряемых параметров – в СИ, энергии – в Гкал
031н00 031н01	1100000000000000 10000000	Сборка признаков обслуживания трубопроводов и потребителей. Обслуживаются трубопроводы т1-т2 (первые две позиции в первой строке) и первый потребитель п1 (первая позиция во второй строке)
032к01н00	062	Описание датчика по первому токовому каналу – датчик расхода (06), сигнал 4-20 мА (2)
032к01н01	50	Верхний предел диапазона измерений [м ³ /ч]
032к02н00	042	Описание датчика по второму токовому каналу – датчик избыточного давления (04), сигнал 4-20 мА (2)
032к02н01	1	Верхний предел диапазона измерений [МПа]
032к04н00	042	Описание датчика по четвертому токовому каналу – датчик избыточного давления (04), сигнал 4-20 мА (2)
032к04н01	1	Верхний предел диапазона измерений [Мпа]
033к01н00	033	Датчик температуры 100П по ГОСТ 6651-94
033к02н00	033	Датчик температуры 100П по ГОСТ 6651-94
033к03н00	033	Датчик температуры 100П по ГОСТ 6651-94
035н00	4	Константное значение температуры холодной воды [°С]
035н01	03303	Признак применения датчика температуры холодной воды и его адрес (третий канал)
036н00	0,1	Константное значение давления холодной воды [Мпа]
036н01	0	Признак применения датчика давления холодной воды и его адрес (нет датчика)
037н01	0	Признак применения датчика атмосферного давления и его адрес (нет датчика)
040н01	0	Признак применения датчика температуры наружного воздуха и его адрес (нет датчика)

Номер параметра	Значение	Пояснение
		Параметры по первому трубопроводу
102т01н00	12	Тип датчика преобразователя расхода – датчик объемного расхода
109т01н00	50	Константное значение расхода [м ³ /ч]
109т01н01	03201	Признак применения датчика расхода и его адрес (первый токовый канал)
113т01н00	0,8	Константное значение давления [Мпа]
113т01н01	03202	Признак применения датчика давления и его адрес (второй токовый канал)
114т01н00	75	Константное значение температуры теплоносителя [°С]
114т01н01	0331	Датчик температуры 100П по ГОСТ 6651-94
115т01н00	11	Признак ограничения диапазона измерений. Ограничение определяется диапазоном измерений датчика объемного расхода (1); усреднение температуры и давления ведется независимо от величины расхода (1)
115т01н01	2,5	Нижний предел диапазона измерений расхода [м ³ /ч]
120т01	50	Константное значение массового расхода [т/ч]
131т01н00	1571	Назначение уставки
131т01н02	40	Допустимый верхний предел расхода
		Параметры по второму трубопроводу
102т02н00	0	Тип датчика преобразователя расхода (нет датчика)
109т02н00	50	Константное значение расхода [м ³ /ч]
109т02н01	0	Признак применения датчика расхода и его адрес
113т02н00	0,6	Константное значение давления [МПа]
113т02н01	03204	Признак применения датчика давления и его адрес (четвертый токовый канал)
114т02н00	50	Константное значение теплоносителя [°С]
114т02н01	03302	Датчик температуры 100П по ГОСТ 6651-94
115т02н00	11	Признак ограничения диапазона измерений. Ограничение определяется диапазоном измерений датчика объемного расхода (1); усреднение температуры и давления ведется независимо от величины расхода (1)
115т02н01	0	Нижний предел диапазона измерений расхода
120т02	50	Константное значение массового расхода [т/ч]
132т02н00	1572	Назначение уставки
132т02н02	10	Допустимый нижний предел расхода
		Параметры по магистрали
301п1	120000000000000001	Схема учета по магистрали – подающим является первый трубопровод, обратным – второй
311п2н00	3402	Назначение уставки
311п2н02	3	Допустимая разность температур

А.2 Система с открытым водоразбором

Рассматривается случай, когда измеряется расход по подающему и обратному трубопроводам, измеряется также температура холодной воды. Вычисления выполняются по формулам (В.14.1)-(В.14.3). Расход и масса воды на горячее водоснабжение определяются по разности расходов в подающем и обратном трубопроводах магистрали и трубопровод горячего водоснабжения можно вообще не описывать и в магистраль не включать. Если же трубопровод ГВС включить в описание магистрали, указав, что по нему не измеряется расход, то по разности расходов подающего и обратного трубопроводов будет определен расход и масса теплоносителя уже по трубопроводу ГВС.

Минимальный объем базы данных, необходимый для организации учета приведен ниже в таблице А.2. Не указанные в таблице параметры имеют значения по умолчанию (см. раздел 5.1).

Таблица А.2 – База данных А2

Номер параметра	Значение	Пояснение
		Системные параметры
008	001	Номер прибора
020	14-11-16	Дата ввода прибора в эксплуатацию – 14 ноября 2016 г
021	10-00	Время ввода в эксплуатацию – 10 часов 00 минут
030н00	01	Система единиц, применяемая в приборе, – показания измеряемых параметров – в СИ, энергии – в Гкал
031н00 031н01	0011000000000000 01000000	Сборка признаков обслуживания трубопроводов и потребителей. Обслуживаются трубопроводы т3-т4 (первые две позиции в первой строке) и второй потребитель п2 (вторая позиция во второй строке)
032к05н00	062	Описание датчика по пятому токовому каналу – датчик расхода (06), сигнал 4-20 мА (2)
032к05н01	50	Верхний предел диапазона измерений [м ³ /ч]
032к06н00	042	Описание датчика по шестому токовому каналу – датчик избыточного давления (04), сигнал 4-20 мА (2)
032к06н01	1	Верхний предел диапазона измерений [МПа]
032к07н00	062	Описание датчика по седьмому токовому каналу – датчик расхода (06), сигнал 4-20 мА (2)
032к07н01	50	Верхний предел диапазона измерений [м ³ /ч]
032к08н00	042	Описание датчика по восьмому токовому каналу – датчик избыточного давления (04), сигнал 4-20 мА (2)
032к08н01	1	Верхний предел диапазона измерений [МПа]
033к03н00	033	Датчик температуры 100П по ГОСТ 6651-94
033к04н00	033	Датчик температуры 100П по ГОСТ 6651-94
033к05н00	033	Датчик температуры 100П по ГОСТ 6651-94
035н00	4	Константное значение температуры холодной воды [°С]
035н01	03303	Датчик температуры 100П по ГОСТ 6651-94
036н00	0,1	Константное значение давления холодной воды [МПа]
036н01	0	Признак применения датчика давления холодной воды и его адрес (нет датчика)

Номер параметра	Значение	Пояснение
037н01	0	Признак применения датчика атмосферного давления и его адрес (нет датчика)
040н01	0	Признак применения датчика температуры наружного воздуха и его адрес (нет датчика)
		Параметры по третьему трубопроводу
102т03н00	12	Тип датчика преобразователя расхода – датчик объемного расхода
109т03н00	50	Константное значение расхода [м ³ /ч]
109т03н01	03205	Признак применения датчика расхода и его адрес (пятый токовый канал)
113т03н00	0,8	Константное значение давления [МПа]
113т03н01	03206	Признак применения датчика давления и его адрес (шестой токовый канал)
114т03н00	75	Константное значение температуры теплоносителя [°С]
114т03н01	03304	Датчик температуры 100П по ГОСТ 6651-94
115т03н00	11	Признак ограничения диапазона измерений. Ограничение определяется диапазоном измерений датчика объемного расхода (1); усреднение температуры и давления ведется независимо от величины расхода (1)
115т03н01	2,5	Нижний предел диапазона измерений расхода [м ³ /ч]
120т03	50	Константное значение массового расхода [т/ч]
		Параметры по четвертому трубопроводу
102т04н00	12	Тип датчика преобразователя расхода – датчик объемного расхода
109т04н00	50	Константное значение расхода [м ³ /ч]
109т04н01	03207	Признак применения датчика расхода и его адрес
113т04н00	0,6	Константное значение давления [МПа]
113т04н01	03208	Признак применения датчика давления и его адрес
114т04н00	50	Константное значение температуры теплоносителя [°С]
114т04н01	03305	Датчик температуры 100П по ГОСТ 6651-94
115т04н00	11	Признак ограничения диапазона измерений. Ограничение определяется диапазоном измерений датчика объемного расхода (1); усреднение температуры и давления ведется независимо от величины расхода (1)
115т04н01	2	Нижний предел диапазона измерений расхода
120т04	40	Константное значение массового расхода [т/ч]
		Параметры по магистрали
301п2	0012000000000000	Схема учета по магистрали – подающим является третий трубопровод, обратным – четвертый

А.3 Система с открытым водоразбором

Рассматривается случай, когда измеряется расход по подающему трубопроводу и трубопроводу подпитки, измеряется также температура холодной воды. Расход в обратном трубопроводе тоже измеряется, но в вычислениях энергии не участвует; по расходу определяется только масса теплоносителя. Вычисления выполняются по формулам (В.23.1)-(В.23.3). Минимальный объем базы данных, необходимый для организации учета приведен ниже в таблице А.3. Не указанные в таблице параметры имеют значения по умолчанию (см. раздел 5.1).

Таблица А.3 – База данных А3

Номер параметра	Значение	Пояснение
		Системные параметры
008	001	Номер прибора
020	14-11-16	Дата ввода прибора в эксплуатацию – 14 ноября 2016 г
021	10-00	Время ввода в эксплуатацию – 10 часов 00 минут
030н00	01	Система единиц, применяемая в приборе, – показания измеряемых параметров – в СИ, энергии – в Гкал.
031н00	0000111000000000	Сборка признаков обслуживания трубопроводов и потребителей. Обслуживаются трубопроводы т5-т7 (пятая, шестая и седьмая позиции в первой строке) и третья магистраль п3 (третья позиция во второй строке)
031н00	00100000	
032к01н00	012	Описание датчика по первому токовому каналу – датчик перепада давления (01), сигнал 4-20 мА (2)
032к01н01	40	Верхний предел диапазона измерений [кПа]
032к02н00	042	Описание датчика по второму токовому каналу – датчик избыточного давления (04), сигнал 4-20 мА (2)
032к02н01	1	Верхний предел диапазона измерений [МПа]
032к03н00	012	Описание датчика по третьему токовому каналу – датчик перепада давления (01), сигнал 4-20 мА (2)
032к03н01	40	Верхний предел диапазона измерений [кПа]
032к04н00	042	Описание датчика по четвертому токовому каналу – датчик избыточного давления (04), сигнал 4-20 мА (2)
032к04н01	1	Верхний предел диапазона измерений [МПа]
032к06н00	042	Описание датчика по шестому токовому каналу – датчик избыточного давления (04), сигнал 4-20 мА (2)
032к06н01	1	Верхний предел диапазона измерений [МПа]
033к01н00	033	Датчик температуры 100П по ГОСТ 6651-94
033к02н00	033	Датчик температуры 100П по ГОСТ 6651-94
033к03н00	033	Датчик температуры 100П по ГОСТ 6651-94
033к04н00	033	Датчик температуры 100П по ГОСТ 6651-94
034к01н00	011	Описание датчика по первому импульсному каналу – числоимпульсный датчик объемного расхода (01) с фильтрацией входного сигнала (1)
034к01н01	10	Верхний предел диапазона измерений [м ³ /ч]
034к01н08	0,01	Цена импульса [м ³]

Номер параметра	Значение	Пояснение
035н00	4	Константное значение температуры холодной воды [°С]
035н01	03304	Датчик температуры 100П по ГОСТ 6651-94
036н00	0,1	Константное значение давления холодной воды [МПа]
036н01	0	Признак применения датчика давления холодной воды и его адрес (нет датчика)
037н01	0	Признак применения датчика атмосферного давления и его адрес (нет датчика)
		Параметры по пятому трубопроводу
102т05н00	2	Тип датчика расхода – диафрагма с угловым способом отбора перепада давления
102т05н01	100	Диаметр измерительного участка трубопровода при 20 °С [мм]
102т05н02	0,000011	Средний коэффициент температурного расширения материала трубопровода
102т05н03	0,2	Эквивалентная шероховатость (Rш) стенок трубопровода при использовании стандартной диафрагмы; для напорного устройства – коэффициент расхода (A)
103т05н00	56	Диаметр сужающего устройства при 20 °С [мм]
103т05н01	0,0000165	Средний коэффициент температурного расширения материала сужающего устройства
103т05н02	1,0003	Коэффициент притупления входной кромки диафрагмы
110т05н00	40	Константное значение перепада давления [кПа]
110т05н01	03201	Признак применения датчика перепада давления и его адрес (первый токовый канал)
113т05н00	0,8	Константное значение давления теплоносителя [МПа]
113т05н01	03202	Признак применения датчика давления и его адрес (второй токовый канал)
114т05н00	75	Константное значение температуры теплоносителя [°С]
114т05н01	03301	Датчик температуры 100П по ГОСТ 6651-94
115т05н00	10	Признак ограничения диапазона измерений. Ограничение определяется диапазоном измерений датчика перепада давления (1); усреднение температуры и давления ведется независимо от величины расхода (0)
115т05н01	4	Нижний предел диапазона измерений [кПа]
120т05	50	Константное значение массового расхода [т/ч]
		Параметры по шестому трубопроводу
102т06н00	2	Тип датчика расхода – диафрагма с угловым способом отбора перепада давления
102т06н01	100	Диаметр измерительного участка трубопровода при 20 °С [мм]
102т06н02	0,000011	Средний коэффициент температурного расширения материала трубопровода

Номер параметра	Значение	Пояснение
102т06н03	0,2	Эквивалентная шероховатость (Rш) стенок трубопровода при использовании стандартной диафрагмы; для напорного устройства – коэффициент расхода (A).
103т06н00	56	Диаметр сужающего устройства при 20 °С [мм]
103т06н01	0,0000165	Средний коэффициент температурного расширения материала сужающего устройства
103т06н02	1,0003	Коэффициент притупления входной кромки диафрагмы
110т06н00	40	Константное значение перепада давления [кПа]
110т06н01	03203	Признак применения датчика перепада давления и его адрес (третий токовый канал)
113т06н00	0,6	Константное значение давления [МПа]
113т06н01	03204	Признак применения датчика давления и его адрес (четвертый токовый канал)
114т06н00	50	Константное значение температуры теплоносителя [°С]
114т06н01	03302	Датчик температуры 100П по ГОСТ 6651-94
115т06н00	10	Признак ограничения диапазона измерений. Ограничение определяется диапазоном измерений датчика перепада давления (1); усреднение температуры и давления ведется независимо от величины расхода (0)
115т06н01	4	Нижний предел диапазона измерений [кПа]
120т06	50	Константное значение массового расхода [т/ч]
		Параметры по седьмому трубопроводу
102т07н00	12	Тип датчика расхода – датчик расхода с импульсным выходом
109т07н00	10	Константное значение расхода [м ³ /ч]
109т07н01	03401	Признак применения датчика расхода и его адрес (первый импульсный канал)
113т07н00	0,8	Константное значение давления [МПа]
113т07н01	03206	Признак применения датчика давления и его адрес (шестой токовый канал)
114т07н00	25	Константное значение температуры теплоносителя [°С]
114т07н01	03303	Датчик температуры 100П по ГОСТ 6651-94
115т07н00	10	Признак ограничения диапазона измерений. Ограничение определяется диапазоном измерений датчика объемного расхода (1); усреднение температуры и давления ведется независимо от величины расхода (0)
115т07н01	0,5	Нижний предел диапазона измерений расхода [м ³ /ч]
120т07	10	Константное значение массового расхода [т/ч]
		Параметры по магистрали
301п3	00001230000000004	Схема учета по магистрали – подающим является пятый трубопровод, обратным – шестой, трубопроводом подпитки – седьмой. Цифра 4 в крайней правой позиции означает, что при вычислении энергии по потребителю используются измеренные значения расхода в трубопроводах подающем и подпитки

А.4 Система учета тепловой энергии на источнике

Рассматривается случай когда по одной магистрали ведется учет сухого пара с возвратом конденсата, есть также один подающий и один обратный трубопровод магистрали водяного теплоснабжения и два трубопровода подпитки. Расход измеряется по всем трубопроводам. Измеряются температура и давление холодной воды и атмосферное давление. Ставится задача учета тепловой энергии по каждой магистрали и по источнику теплоты в целом. Вычисления выполняются по формулам (В.21.1)-(В.21.3). Минимальный объем базы данных, необходимый для организации учета приведен ниже в таблице А.4.

Предполагается применение адаптера-расширителя АДС97, имеющего адрес 1 на магистрали RS485-2 и скорость обмена данными 2400 бод. Не указанные в таблице параметры имеют значения по умолчанию (см. раздел 5.1).

Таблица А.4 – База данных А4

Номер параметра	Значение	Пояснение
		Системные параметры
004	2050029293	Спецификация оборудования для подключения АДС97 по интерфейсу RS485-2
008	001	Номер прибора
020	14-11-16	Дата ввода прибора в эксплуатацию – 14 ноября 2016 г
021	10-00	Время ввода в эксплуатацию – 10 часов 00 минут
030н00	01	Система единиц, применяемая в приборе, – показания измеряемых параметров – в СИ, энергии – в Гкал.
031н00 031н01	1111110000000000 00011100	Сборка признаков обслуживания трубопроводов и потребителей. Обслуживаются трубопроводы т1-т6 (первые шесть позиций в первой строке) и потребители п4-п6 (четвертая, пятая и шестая позиции – во второй).
032к01н00	012	Описание датчика по первому токовому каналу – датчик перепада давления (01), сигнал 4-20 мА (2)
032к01н01	40	Верхний предел диапазона измерений [кПа]
032к02н00	042	Описание датчика по второму токовому каналу – датчик избыточного давления (04), сигнал 4-20 мА (2)
032к02н01	1	Верхний предел диапазона измерений [МПа]
032к03н00	042	Описание датчика по третьему токовому каналу – датчик избыточного давления (04), сигнал 4-20 мА (2)
032к03н01	1	Верхний предел диапазона измерений [МПа]
032к04н00	042	Описание датчика по четвертому токовому каналу – датчик избыточного давления (04), сигнал 4-20 мА (2)
032к04н01	1	Верхний предел диапазона измерений [МПа]
032к05н00	042	Описание датчика по пятому токовому каналу – датчик избыточного давления (04), сигнал 4-20 мА (2)
032к05н01	1	Верхний предел диапазона измерений [МПа]
032к06н00	042	Описание датчика по шестому токовому каналу – датчик избыточного давления (04), сигнал 4-20 мА (2)
032к06н01	1	Верхний предел диапазона измерений [МПа]

Номер параметра	Значение	Пояснение
032к07н00	042	Описание датчика по седьмому токовому каналу – датчик избыточного давления (04), сигнал 4-20 мА (2)
032к07н01	1	Верхний предел диапазона измерений [МПа]
032к08н00	042	Описание датчика по восьмому токовому каналу – датчик избыточного давления (04), сигнал 4-20 мА (2)
032к08н01	1	Верхний предел диапазона измерений [МПа]
032к09н00	032	Описание датчика по девятому токовому каналу – датчик абсолютного давления (03), сигнал 4-20 мА (2). Подключен к АДС97
032к09н01	0,16	Верхний предел диапазона измерений [МПа]
033к01н00	033	Датчик температуры 100П по ГОСТ 6651-94
033к02н00	033	Датчик температуры 100П по ГОСТ 6651-94
033к03н00	033	Датчик температуры 100П по ГОСТ 6651-94
033к04н00	033	Датчик температуры 100П по ГОСТ 6651-94
033к05н00	033	Датчик температуры 100П по ГОСТ 6651-94. Подключен к АДС97
033к06н00	033	Датчик температуры 100П по ГОСТ 6651-94. Подключен к АДС97
033к07н00	033	Датчик температуры 100П по ГОСТ 6651-94. Подключен к АДС97
034к01н00	011	Описание датчика по первому импульсному каналу – числоимпульсный датчик объемного расхода (01) с фильтрацией входного сигнала (1)
034к01н01	10	Верхний предел диапазона измерений [м ³ /ч]
034к01н08	0,01	Цена импульса [м ³]
034к02н00	010	Описание датчика по второму импульсному каналу – числоимпульсный датчик объемного расхода (01) без фильтрации входного сигнала (0)
034к02н01	50	Верхний предел диапазона измерений [м ³ /ч]
034к02н08	0,0001	Цена импульса [м ³]
034к03н00	010	Описание датчика по третьему импульсному каналу – числоимпульсный датчик объемного расхода (01) без фильтрации входного сигнала (0)
034к03н01	50	Верхний предел диапазона измерений [м ³ /ч]
034к03н08	0,0001	Цена импульса [м ³]
034к04н00	010	Описание датчика по четвертому импульсному каналу – числоимпульсный датчик объемного расхода (01) без фильтрации входного сигнала (0)
034к04н01	10	Верхний предел диапазона измерений [м ³ /ч]
034к04н08	0,0001	Цена импульса [м ³]
034к05н00	010	Описание датчика по пятому импульсному каналу – числоимпульсный датчик объемного расхода (01) без фильтрации входного сигнала (0) Подключен к АДС97
034к05н01	10	Верхний предел диапазона измерений [м ³ /ч]
034к05н08	0,0001	Цена импульса [м ³]

Номер параметра	Значение	Пояснение
035н00	4	Константное значение температуры холодной воды [°С]
035н01	03307	Датчик температуры 100П по ГОСТ 6651-94
036н00	0,1	Константное значение давления холодной воды [МПа]
036н01	03208	Признак применения датчика давления холодной воды и его адрес
037н01	03209	Признак применения датчика барометрического давления и его адрес
038н00	1	Количество адаптеров-расширителей АДС97
038н01	1	Адрес первого адаптера АДС97
		Параметры по первому трубопроводу
101т01	1	Тип теплоносителя – перегретый пар
102т01н00	10	Тип датчика расхода – напорное устройство Annubar
102т01н01	100	Диаметр измерительного участка трубопровода при 20 °С [мм]
102т01н03	0,5	Коэффициент расхода (А) напорного устройства
103т01н00	100	Диаметр сужающего устройства при 20 °С [мм]
103т01н01	0,0000165	Средний коэффициент температурного расширения материала сужающего устройства
103т01н02	0,23	Коэффициент Вн напорного устройства
110т01н00	40	Константное значение перепада давления [кПа]
110т01н01	03201	Признак применения датчика перепада давления и t _{ij} адрес (первый токовый канал)
113т01н00	0,8	Константное значение давления [МПа]
113т01н01	03202	Признак применения датчика давления и его адрес (второй токовый канал)
114т01н00	200	Константное значение температуры теплоносителя [°С]
114т01н01	03301	Датчик температуры 100П по ГОСТ 6651-94
115т01н00	11	Признак ограничения диапазона измерений. Ограничение определяется диапазоном измерений датчика перепада давления (1); усреднение температуры и давления ведется независимо от величины расхода (1)
115т01н01	2	Нижний предел диапазона измерений [кПа]
120т01	10	Константное значение массового расхода [т/ч]
121т01	1	Правило архивирования энергии по трубопроводу – архивируется $G_{т1} \cdot h_{т1}$
		Параметры по второму трубопроводу
102т02н00	12	Тип датчика расхода – датчик объемного расхода
109т02н00	10	Константное значение расхода [м ³ /ч]
109т02н01	03401	Признак применения датчика перепада давления и его адрес (первый импульсный канал)
113т02н00	0,6	Константное значение давления [МПа]
113т02н01	03203	Признак применения датчика давления и его адрес (третий токовый канал)

Номер параметра	Значение	Пояснение
114т02н00	50	Константное значение температуры теплоносителя [°С]
114т02н01	03302	Датчик температуры 100П по ГОСТ 6651-94
115т02н00	11	Признак ограничения диапазона измерений. Ограничение определяется диапазоном измерений датчика перепада давления (1); усреднение температуры и давления ведется независимо от величины расхода (1)
115т02н01	0,5	Нижний предел диапазона измерений [м ³ /ч]
120т02	10	Константное значение массового расхода [т/ч]
121т02	1	Правило архивирования энергии по трубопроводу –архивируется $G_{т2} \cdot h_{т2}$
		Параметры по третьему трубопроводу
102т03н00	12	Тип датчика расхода – датчик расхода с импульсным выходом
109т03н00	50	Константное значение расхода [м ³ /ч]
109т03н01	03402	Признак применения датчика расхода и его адрес (второй импульсный канал)
113т03н00	0,8	Константное значение давления [МПа]
113т03н01	03204	Признак применения датчика давления и его адрес (четвертый токовый канал)
114т03н00	75	Константное значение температуры теплоносителя [°С]
114т03н01	03303	Датчик температуры 100П по ГОСТ 6651-94
115т03н00	11	Признак ограничения диапазона измерений. Ограничение определяется диапазоном измерений датчика объемного расхода (1); усреднение температуры и давления ведется независимо от величины расхода (1)
115т03н01	0,5	Нижний предел диапазона измерений расхода [м ³ /ч]
120т03	50	Константное значение массового расхода [т/ч]
121т03	1	Правило архивирования энергии по трубопроводу –архивируется $G_{т3} \cdot h_{т3}$
		Параметры по четвертому трубопроводу
102т04н00	12	Тип датчика расхода – датчик расхода с импульсным выходом
109т04н00	50	Константное значение расхода [м ³ /ч]
109т04н01	03403	Признак применения датчика расхода и его адрес (третий импульсный канал)
113т04н00	0,6	Константное значение давления [МПа]
113т04н01	03205	Признак применения датчика давления и его адрес (пятый токовый канал)
114т04н00	50	Константное значение температуры теплоносителя [°С]
114т04н01	03304	Датчик температуры 100П по ГОСТ 6651-94
115т04н00	11	Признак ограничения диапазона измерений. Ограничение определяется диапазоном измерений датчика объемного расхода (1); усреднение температуры и давления ведется независимо от величины расхода (1)

Номер параметра	Значение	Пояснение
115т04н01	0,5	Нижний предел диапазона измерений расхода [м ³ /ч]
120т04	50	Константа массового расхода теплоносителя [т/ч]
121т04	1	Правило архивирования энергии по трубопроводу –архивируется $G_{т4} \cdot h_{т4}$
		Параметры по пятому трубопроводу
102т05н00	12	Тип датчика расхода – датчик объемного расхода
109т05н00	5	Константное значение расхода [м ³ /ч]
109т05н01	03404	Признак применения датчика перепада давления и его адрес (четвертый импульсный канал)
113т05н00	0,6	Константное значение давления [МПа]
113т05н01	03206	Признак применения датчика давления и его адрес (третий токовый канал)
114т05н00	25	Константное значение температуры теплоносителя [°С]
114т05н01	03305	Датчик температуры 100П по ГОСТ 6651-94
115т05н00	11	Признак ограничения диапазона измерений. Ограничение определяется диапазоном измерений датчика перепада давления (1); усреднение температуры и давления ведется независимо от величины расхода (1)
115т05н01	0,25	Нижний предел диапазона измерений [м ³ /ч]
120т05	5	Константное значение массового расхода [т/ч]
121т05	2	Правило архивирования энергии по трубопроводу –архивируется $G_{т5} \cdot h_{ХВ}$
		Параметры по шестому трубопроводу
102т06н00	12	Тип датчика расхода – датчик объемного расхода
109т06н00	10	Константное значение расхода [м ³ /ч]
109т06н01	03405	Признак применения датчика перепада давления и его адрес (пятый импульсный канал)
113т06н00	0,6	Константное значение давления [МПа]
113т06н01	03207	Признак применения датчика давления и его адрес (седьмой токовый канал)
114т06н00	25	Константное значение температуры теплоносителя [°С]
114т06н01	03306	Датчик температуры 100П по ГОСТ 6651-94
115т06н00	11	Признак ограничения диапазона измерений. Ограничение определяется диапазоном измерений датчика перепада давления (1); усреднение температуры и давления ведется независимо от величины расхода (1)
115т06н01	0,5	Нижний предел диапазона измерений [м ³ /ч]
120т06	10	Константное значение массового расхода [т/ч]
121т06	2	Правило архивирования энергии по трубопроводу: архивируется $G_{т6} \cdot h_{ХВ}$

Номер параметра	Значение	Пояснение
		Параметры по четвертому потребителю
301п4	120000000000000000	Схема учета по потребителю – подающим является первый трубопровод, обратным – второй. Цифра 0 в крайней правой позиции означает, что при вычислении энергии по потребителю используются измеренные значения расхода в трубопроводах подающем и обратном
		Параметры по пятому потребителю
301п5	001200000000000000	Схема учета по потребителю. Подающим является третий трубопровод, обратным – четвертый. Цифра 0 в крайней правой позиции означает, что при вычислении энергии по потребителю используются измеренные значения расхода в трубопроводах подающем и обратном
		Параметры по шестому потребителю
301п6	121233000000000003	Схема учета по потребителю. Подающими являются первый и третий трубопроводы, обратными – второй и четвертый, трубопроводами подпитки – пятый и шестой. Цифра 3 в крайней правой позиции означает, что при вычисление энергии по потребителю используются формулы (В.21.1)-(В.21.3) для источника теплоты

Приложение Б

Образцы форм отчетов

Пример формы № 1

СПТ963 1734 Код потребителя 123456 Квитанция 65534						
ВЕДОМОСТЬ						
суточного теплопотребления (теплоотпуска) по магистрали 1 за 27 сентября 2016 г (расчетный час - 2 часа)						
Час	->-> Подающий трубопровод ->-> <-<- Обратный трубопровод <-<-				ГВС (подпитка, утечки)	Энергия
	Т 'С	Р МПа		М т	Мгвс т	Wсум ГДж
2	75,12 51,35	0,613 0,542	->-> <-<-	38,82 36,59	2,23	4,34
1	->-> <-<-
...	->-> <-<-
12	70,01 49,26	0,561 0,491	->-> <-<-	43,45 36,09	7,36	5,34

СПТ963 1734 Код потребителя 123456 Квитанция 65534							
ВЕДОМОСТЬ							
суточного теплопотребления (теплоотпуска) по магистрали 1 за 27 сентября 2016 г (расчетный час - 2 часа)							
Продолжение							
Час	->-> Подающий трубопровод ->-> <-<- Обратный трубопровод <-<-				ГВС (подпитка, утечки)	Энергия	
	Т 'С	Р МПа		М т	Мгвс т	Wсум ГДж	
11	70,01 49,26	0,561 0,491	->-> <-<-	43,45 36,09	7,36	5,34	
...	->-> <-<-	
3	75,12 51,35	0,613 0,542	->-> <-<-	38,82 36,59	2,23	4,34	
	СРЕДНИЕ			ИТОГО			
	73,24 50,14	0,587 0,495	->-> <-<-	963,58 868,80	93,78	120,42	
Среднесуточное значение температуры холодной воды 6,12 'С							
Среднесуточное значение давления холодной воды 0,101 МПа							
Время работы в различных режимах, час:							
Параметр	tи	tэп	tраб	tф	tни	tmax	tmin
Значение	24	0	23.9	0.1	0	0	0
Ответственный за учет тепловой энергии							

Пример формы № 2

СПТ963 1734 Код потребителя 23456 Квитанция 65534									
ВЕДОМОСТЬ									
среднесуточных (суточных) значений параметров по магистрали 1									
за сентябрь 2016 г (расчетный день - 3 октября)									
Д е н ь	Холодная вода		->Подающий трубопровод->				Время работы	ГВС (подпи- тка, утечки)	Энергия
	Тхв 'С	Р МПа	Т 'С	Р МПа		М т			
2	6,12	0,1013	75,12 51,35	0,613 0,542	-> <-	961,6 867,8	24	93,80	120,42
* 1	6,12	0,1013	* 75,12 51,35	0,613 0,542	-> <-	964,4 866,3	24	98,10	132,26
...	-> <-
15	8,14	0,0998	70,01 49,26	0,561 0,491	-> <-	963,6 868,8	24	93,78	120,42

СПТ963 1734 Код потребителя 23456 Квитанция 65534									
ВЕДОМОСТЬ									
среднесуточных (суточных) значений параметров по магистрали 1									
за сентябрь 2016 г (расчетный день - 3 октября)									
Продолжение									
Д е н ь	Холодная вода		->Подающий трубопровод->				Время работы	ГВС (подпи- тка, утечки)	Энергия
	Тхв 'С	Р МПа	Т 'С	Р МПа		М т			
14	6,12	0,1013	75,12 51,35	0,613 0,542	-> <-	963,6 868,8	24	93,78	120,42
...	-> <-
3	8,14	0,0998	70,01 49,26	0,561 0,491	-> <-	964,4 866,3	24	98,10	132,26
СРЕДНИЕ						ИТОГО			
	7,14	0,0999	70,01 49,26	0,571 0,494	-> <-	29822	744	2920,2	3800,6
Параметр	t _и	t _{сп}	t _{раб}	t _ф	t _{ни}	t _{max}	t _{min}		
Значение	720	1.26	718.6	0.14	0	0	0		
*) расчет выполнен с учетом нештатной ситуации									
Ответственный за учет тепловой энергии									

Пример формы № 3

СПТ963 1734 Код трубопровода 53416 Квитанция 65281					
ВЕДОМОСТЬ					
среднечасовых (часовых) значений параметров теплоносителя по трубопроводу 5 за 27 сентября 2016 (расчетный час - 3 часа)					
Час	T	P	M	W	V
	°C	МПа	т	ГДж	м ³
02	75,12	0,613	38,82	11,37	39,81
01
...
03	75,01	0,596	39,11	11,45	40,11
СРЕДНИЕ			ИТОГО		
	75,06	0,605	936,96	273,6	960,3
Среднесуточное значение температуры холодной воды 6,12 °C					
Среднесуточное значение давления холодной воды 0,101 МПа					
Время работы трубопровода в течение суток 24,00 ч					
*) расчет выполнен с учетом нештатной ситуации					
Ответственный за учет тепловой энергии					

Пример формы № 4

СПТ963 1734 Код трубопровода 53416 Квитанция 65282								
ВЕДОМОСТЬ								
среднесуточных (суточных) значений параметров по трубопроводу 5 за сентябрь 2016г (расчетный день - 3 октября)								
День	Tхв	Pхв	T	P	ti	M	W	V
	°C	МПа	°C	МПа	ч	т	ГДж	м ³
2	6,12	0,101	75,06	0,605	24	936,9	273,6	960,3
...
3	8,14	0,100	75,02	0,614	24	937,8	270,2	950,4
СРЕДНИЕ					ИТОГО			
	7,86	0,999	75,04	0,618	744	29047,6	8432,5	29605,4
*) расчет выполнен с учетом нештатной ситуации								
Ответственный за учет тепловой энергии								

Таким образом, стандартный отчет по потребителю за сутки (форма 1) печатается на двух листах. Если расчетный час до 12-00 включительно, то в отчете указываются предшествующие сутки.

Если какие-либо данные в отчете помечены знаком "*", это означает, что на рассматриваемом интервале времени в работе прибора был перерыв электропитания или возникали нештатные ситуации: например, выход сигнала датчика расхода за пределы измерений. Уточнить характер нештатных ситуаций можно по их архивам.

При отсутствии данных за какой-либо интервал времени (прибор не был пущен на счет), в соответствующей строке появится сообщение "нд" - нет данных.

Отчет по потребителю за месяц также печатается на двух страницах (форма 2). Если расчетный день - до 15 числа включительно, то в отчете указывается предшествующий месяц; в противном случае - текущий.

Если в состав магистрали входит более одного подающего и (или) обратного трубопроводов, то графы для средних значений температуры и давления в отчетных формах 1 и 2 не заполняются. В этом случае следует дополнительно вывести на печать отчеты по трубопроводам (формы 3 и 4).

Все сказанное выше применительно к отчетам по потребителю относительно учета нештатных ситуаций и датирования отчетов при различных значениях расчетных часа и суток справедливо и для отчетов по трубопроводу (формы 3 и 4). Следует отметить также, что графа V (объем теплоносителя) заполняется только в том случае, если на данном трубопроводе установлены датчики объема с числоимпульсным выходом; в противном случае эта графа вообще отсутствует в отчете.

Ниже приведены формы справок по архивам нештатных ситуаций, архивам диагностических сообщений, архивам времени перерывов электропитания и архиву произвольного параметра (формы 5, 6, 7, 8), которые могут быть напечатаны по команде оператора.

Следует отметить, что при выводе пояснений символ "Δ" заменен словом ДЕЛЬТА, а символ "ω" заменен словом ОМЕГА. Длина пояснения ограничена 48 символами, что позволяет использовать практически любой принтер. В одной справке может быть не более 30 записей.

Пример формы № 5

СПТ963 1734 Квитанция 65534			
СПРАВКА по архиву сообщений о нештатных ситуациях (до 30 сообщений, предшествующих 14-10-16/23:00)			
Статус	Код	Дата и время	Пояснение
Есть	t2-00-02	14-10-16/23:50	ДЕЛЬТА_P1 (Q1) больше верхнего предела
...	
Нет	t4-03-02	14-10-16/23:55	P больше верхнего предела
Ответственный за учет тепловой энергии			

Пример формы № 6

СПТ963 1734 Квитанция 65534			
СПРАВКА по архиву диагностических сообщений, не влияющих на коммерческий учет (до 30 сообщений, предшествующих 14-10-16/23:00)			
Статус	Код	Дата и время	Пояснение
Есть	t2-05-06	14-10-16/23:50	Сработала 1-я уставка по ОМЕГА
...	
Нет	t4-03-01	14-10-16/23:55	P за нижним пределом диапазона
Ответственный за учет тепловой энергии			

Пример формы № 7

СПТ963 1734 Квитанция 65534		
СПРАВКА по архиву времени перерывов электропитания (до 30 сообщений, предшествующих 14-10-16/23:00)		
Дата и время начала перерыва питания	Продолжительность перерыва	
	ч	ч:мин:с
14-10-16/14:37:15	1,2	1:12:00
Ответственный за учет тепловой энергии		

Пример формы № 8

СПТ963 1734 Квитанция 65535		
СПРАВКА по архиву значений параметра 210t1 (до 30 записей, предшествующих 14-10-16/14:00)		
Дата и время	Значение параметра	Единицы измерения
14-10-16/13:00	143,15	г
...
13-10-16/08:00	142,24	г
Ответственный за учет тепловой энергии		

Приложение В

Вычислительные формулы

В.1 Вычисление массового расхода

$$G = 10^{-3} \cdot Q \cdot \rho \cdot [1 + \beta \cdot (T - 20)]^2 \quad (\text{В.1})$$

$$G = 3,6 \cdot 10^{-3} \cdot C \cdot E \cdot K_{III} \cdot K_{II} \cdot \varepsilon \cdot \frac{\pi \cdot d_{20}^2 \cdot [1 + \alpha \cdot (T - 20)]^2}{4} \cdot \sqrt{0,002 \cdot \frac{\Delta P}{X}} \cdot \rho \quad (\text{В.2})$$

$$G = 3,6 \cdot 10^{-3} \cdot A \cdot \varepsilon \cdot \frac{\pi \cdot d_{20}^2 \cdot [1 + \alpha \cdot (T - 20)]^2}{4} \cdot \sqrt{0,002 \cdot \frac{\Delta P}{X}} \cdot \rho \quad (\text{В.3})$$

$$G = 3,6 \cdot 10^{-3} \cdot A \cdot \left(1 - B_H \cdot \frac{\Delta P}{P \cdot K \cdot 1000}\right) \cdot \frac{\pi \cdot D_{20}^2 \cdot [1 + \alpha \cdot (T - 20)]^2}{4} \cdot \sqrt{0,002 \cdot \frac{\Delta P}{X}} \cdot \rho \quad (\text{В.4})$$

$$G = 3,6 \cdot 10^{-3} \cdot A \cdot \frac{\pi \cdot D_{20}^2 \cdot [1 + \alpha \cdot (T - 20)]^2}{4} \cdot \sqrt{0,002 \cdot \frac{\Delta P}{X}} \cdot \rho \quad (\text{В.5})$$

$$G = [1 + 0,000189 \cdot (T - 20)] \cdot A \cdot \Delta P \cdot \sqrt{\frac{\rho}{\rho_{BC}}} \quad (\text{В.6})$$

где

- G** – массовый расход [т/ч]; (В.1) – для преобразователей объемного расхода, (В.2) – для стандартных сужающих устройств, (В.3) – для специальных диафрагм, (В.4) – для напорных устройств с осредняющими трубками Annubar, (В.5) – для напорных устройств с осредняющими трубками Torbar, (В.6) – для сужающих устройств с переменным сечением проходного отверстия Gilflo;
- Q** – объемный расход [м³/ч];
- C** – коэффициент истечения; вычисляется по ГОСТ 8.586.1 – ГОСТ 8.586.5;
- E** – коэффициент скорости входа; вычисляется по ГОСТ 8.586.1 – ГОСТ 8.586.5;
- A** – коэффициент расхода; вычисляется по РД 50-411 для специальных диафрагм, задается по документации на напорное устройство или сужающее устройство с переменным сечением;
- K_{III}** – коэффициент шероховатости трубопровода;
- K_{II}** – коэффициент притупления входной кромки диафрагмы; K_{II}=1 для других сужающих устройств;
- ε** – коэффициент расширения измеряемой среды; ε=1 для воды, для пара вычисляется по ГОСТ 8.586.1 – ГОСТ 8.586.5 или РД 50-411;
- ΔP** – разность давлений [кПа];
- T** – температура [°C] теплоносителя;
- d₂₀** – диаметр [мм] отверстия сужающего устройства при 20 °C;
- D₂₀** – внутренний диаметр [мм] измерительного участка трубопровода при 20 °C;
- β** – коэффициент [1/°C] температурного расширения материала измерительного участка трубопровода;
- α** – коэффициент [1/°C] температурного расширения материала сужающего устройства;

- ρ – плотность [кг/м³] теплоносителя рабочих условиях; вычисляется по МИ 2412 для воды и МИ 2451 для пара;
- $\rho_{\text{вс}}$ – плотность [кг/м³] воды при стандартных условиях $T_{\text{с}}=293,15$ К и $P_{\text{с}}=0,101325$ МПа;
- X – степень сухости насыщенного пара; для других теплоносителей $X=1$;
- $V_{\text{н}}$ – коэффициент напорного устройства; задается согласно документации на напорное устройство; $V_{\text{н}}=0$ для жидких теплоносителей;
- κ – показатель адиабаты, вычисляется по МИ 2451.

В.2 Вычисление массы и объема

$$V = q_{\text{и}} \cdot N \quad (\text{В.7})$$

$$V = 10^3 \cdot g_{\text{и}} \cdot \sum_{n=1}^N \frac{1}{\rho_n} \quad (\text{В.8})$$

$$V = \int_{t_1}^{t_2} Q \cdot dt \quad (\text{В.9})$$

$$M = g_{\text{и}} \cdot N \quad (\text{В.10})$$

$$M = 10^{-3} \cdot q_{\text{и}} \cdot \sum_{n=1}^N \rho_n \quad (\text{В.11})$$

$$M = \int_{t_1}^{t_2} G \cdot dt \quad (\text{В.12})$$

где

V – объем [м³];

M – масса [т];

G – массовый расход [т/ч];

Q – объемный расход [м³/ч];

N – количество импульсов входного сигнала;

ρ_n – плотность [кг/м³] теплоносителя на момент поступления n -го импульса входного сигнала;

$q_{\text{и}}$ – цена импульса [м³] преобразователя объемного расхода с импульсным выходным сигналом;

$g_{\text{и}}$ – цена импульса [т] преобразователя массового расхода с импульсным выходным сигналом;

t_1, t_2 – время [ч] начала и окончания интервала вычислений.

В.3 Вычисление тепловой мощности и тепловой энергии, а также массы теплоносителя, израсходованного на подпитку или горячее водоснабжение (ГВС), в зависимости от схемы учета:

- схема учета 0

- общий случай: открытая система с несколькими подающими, несколькими обратными и одним или несколькими подпиточными (ГВС) трубопроводами, с измерением расхода в каждом подающем и каждом обратном трубопроводах

$$\omega = 10^{-3} \cdot \left[\sum_{i=1}^{i=a} G1_i \cdot (h1_i - h_x) - \sum_{j=1}^{j=b} G2_j \cdot (h2_j - h_x) \right] \quad (\text{В.13.1})$$

$$W = 10^{-3} \cdot \int_{t_1}^{t_2} \left[\sum_{i=1}^{i=a} G_{1i} \cdot (h_{1i} - h_x) - \sum_{j=1}^{j=b} G_{2j} \cdot (h_{2j} - h_x) \right] \cdot dt \quad (B.13.2)$$

$$\hat{M} = \sum_{i=1}^{i=a} M_{1i} - \sum_{j=1}^{j=b} M_{2j} \quad (B.13.3)$$

- частный случай: открытая система с одним подающим, одним обратным и одним или несколькими подпиточными (ГВС) трубопроводами, с измерением расхода в подающем и обратном трубопроводах

$$\omega = 10^{-3} \cdot [G_1 \cdot (h_1 - h_2) + (G_1 - G_2) \cdot (h_2 - h_x)] \quad (B.14.1)$$

$$W = 10^{-3} \cdot \int_{t_1}^{t_2} [G_1 \cdot (h_1 - h_2) + (G_1 - G_2) \cdot (h_2 - h_x)] \cdot dt \quad (B.14.2)$$

$$\hat{M} = M_1 - M_2 \quad (B.14.3)$$

- частный случай: открытая система с одним или несколькими подающими трубопроводами, с измерением расхода в каждом подающем трубопроводе (система без возврата теплоносителя)

$$\omega = 10^{-3} \cdot \sum_{i=1}^{i=a} G_{1i} \cdot (h_{1i} - h_x) \quad (B.15.1)$$

$$W = 10^{-3} \cdot \int_{t_1}^{t_2} \sum_{i=1}^{i=a} G_{1i} \cdot (h_{1i} - h_x) \cdot dt \quad (B.15.2)$$

$$\hat{M} = \sum_{i=1}^{i=a} M_{1i} \quad (B.15.3)$$

- частный случай: открытая система с одним подающим трубопроводом (система без возврата теплоносителя)

$$\omega = 10^{-3} \cdot G_1 \cdot (h_1 - h_x) \quad (B.16.1)$$

$$W = 10^{-3} \cdot \int_{t_1}^{t_2} G_1 \cdot (h_1 - h_x) \cdot dt \quad (B.16.2)$$

$$\hat{M} = M_1 \quad (B.16.3)$$

- схема учета 1

- общий случай: закрытая система с одним или несколькими подающими и одним обратным трубопроводами, с измерением расхода в каждом подающем трубопроводе

$$\omega = 10^{-3} \cdot \sum_{i=1}^{i=a} G_{1i} \cdot (h_{1i} - h_2) \quad (B.17.1)$$

$$W = 10^{-3} \cdot \int_{t_1}^{t_2} \sum_{i=1}^{i=a} G_{1i} \cdot (h_{1i} - h_2) \cdot dt \quad (B.17.2)$$

$$\hat{M} = 0 \quad (B.17.3)$$

- частный случай: закрытая система с одним подающим и одним обратным трубопроводами, с измерением расхода в подающем трубопроводе

$$\omega = 10^{-3} \cdot G1 \cdot (h1 - h2) \quad (\text{B.18.1})$$

$$W = 10^{-3} \cdot \int_{t1}^{t2} G1 \cdot (h1 - h2) \cdot dt \quad (\text{B.18.2})$$

$$\hat{M} = 0 \quad (\text{B.18.3})$$

- схема учета 2

- общий случай: закрытая система с одним подающим и одним или несколькими обратными трубопроводами, с измерением расхода в каждом обратном трубопроводе

$$\omega = 10^{-3} \cdot \sum_{j=1}^{j=b} G2_j \cdot (h1 - h2_j) \quad (\text{B.19.1})$$

$$W = 10^{-3} \cdot \int_{t1}^{t2} \sum_{j=1}^{j=b} G2_j \cdot (h1 - h2_j) \cdot dt \quad (\text{B.19.2})$$

$$\hat{M} = 0 \quad (\text{B.19.3})$$

- частный случай: закрытая система с одним подающим и одним обратным трубопроводами, с измерением расхода в обратном трубопроводе

$$\omega = 10^{-3} \cdot G2 \cdot (h1 - h2) \quad (\text{B.20.1})$$

$$W = 10^{-3} \cdot \int_{t1}^{t2} G2 \cdot (h1 - h2) \cdot dt \quad (\text{B.20.2})$$

$$\hat{M} = 0 \quad (\text{B.20.3})$$

- схема учета 3

- открытая система и источник теплоты с несколькими подающими, несколькими обратными и несколькими подпиточными (ГВС) трубопроводами, с измерением расхода в каждом подающем, каждом обратном и каждом подпиточном (ГВС) трубопроводах

$$\omega = 10^{-3} \cdot \left[\sum_{i=1}^{i=a} G1_i \cdot h1_i - \sum_{j=1}^{j=b} G2_j \cdot h2_j - \sum_{k=1}^{k=c} G3_k \cdot h_x \right] \quad (\text{B.21.1})$$

$$W = 10^{-3} \cdot \int_{t1}^{t2} \left[\sum_{i=1}^{i=a} G1_i \cdot h1_i - \sum_{j=1}^{j=b} G2_j \cdot h2_j - \sum_{k=1}^{k=c} G3_k \cdot h_x \right] \cdot dt \quad (\text{B.21.2})$$

$$\hat{M} = \sum_{k=1}^{k=c} M3_k \quad (\text{B.21.3})$$

- схема учета 4

- общий случай: открытая система с несколькими подающими, одним обратным и несколькими подпиточными (ГВС) трубопроводами, с измерением расхода в каждом подающем и каждом подпиточном (ГВС) трубопроводах

$$\omega = 10^{-3} \cdot \left[\sum_{i=1}^{i=a} G1_i \cdot (h1_i - h2) + \sum_{k=1}^{k=c} G3_k \cdot (h2 - h_x) \right] \quad (\text{B.22.1})$$

$$W = 10^{-3} \cdot \int_{t1}^{t2} \left[\sum_{i=1}^{i=a} G1_i \cdot (h1_i - h2) + \sum_{k=1}^{k=c} G3_k \cdot (h2 - h_x) \right] \cdot dt \quad (\text{B.22.2})$$

$$\hat{M} = \sum_{k=1}^{k=b} M3_k \quad (\text{B.22.3})$$

- частный случай: открытая система с одним подающим, одним обратным и одним подпиточным (ГВС) трубопроводами, с измерением расхода в подающем и подпиточном (ГВС) трубопроводах

$$\omega = 10^{-3} \cdot [G1 \cdot (h1 - h2) + G3 \cdot (h2 - h_x)] \quad (\text{B.23.1})$$

$$W = 10^{-3} \cdot \int_{t1}^{t2} [G1 \cdot (h1 - h2) + G3 \cdot (h2 - h_x)] \cdot dt \quad (\text{B.23.2})$$

$$\hat{M} = M3 \quad (\text{B.23.3})$$

- схема учета 5

- общий случай: открытая система с одним подающим, несколькими обратными и несколькими подпиточными (ГВС) трубопроводами, с измерением расхода в каждом обратном и каждом подпиточном (ГВС) трубопроводах

$$\omega = 10^{-3} \cdot \left[\sum_{j=1}^{j=b} G2_j \cdot (h1 - h2_j) + \sum_{k=1}^{k=c} G3_k \cdot (h1 - h_x) \right] \quad (\text{B.24.1})$$

$$W = 10^{-3} \cdot \int_{t1}^{t2} \left[\sum_{j=1}^{j=b} G2_j \cdot (h1 - h2_j) + \sum_{k=1}^{k=c} G3_k \cdot (h1 - h_x) \right] \cdot dt \quad (\text{B.24.2})$$

$$\hat{M} = \sum_{k=1}^{k=c} M3_k \quad (\text{B.24.3})$$

- частный случай: открытая система с одним подающим, одним обратным и одним подпиточным (ГВС) трубопроводами, с измерением расхода в обратном и подпиточном (ГВС) трубопроводах

$$\omega = 10^{-3} \cdot [G2 \cdot (h1 - h2) + G3 \cdot (h1 - h_x)] \quad (\text{B.25.1})$$

$$W = 10^{-3} \cdot \int_{t1}^{t2} [G2 \cdot (h1 - h2) + G3 \cdot (h1 - h_x)] \cdot dt \quad (\text{B.25.2})$$

$$\hat{M} = M3 \quad (\text{B.25.3})$$

где

ω – тепловая мощность [ГДж/ч];

W – тепловая энергия [ГДж];

\hat{M} – масса [т] теплоносителя, израсходованного на подпитку или ГВС;

$G1, h1$ – массовый расход [т/ч] и энтальпия [кДж/кг] теплоносителя в подающем трубопроводе;

$G2, h2$ – массовый расход [т/ч] и энтальпия [кДж/кг] теплоносителя обратном трубопроводе;

$G3$ – массовый расход [т/ч] теплоносителя в подпиточном (ГВС) трубопроводе;

h_x – энтальпия холодной воды [кДж/кг];

$G1_i, h1_i$ – массовый расход [т/ч] и энтальпия [кДж/кг] теплоносителя в подающем i-трубопроводе;

$G2_j, h2_j$ – массовый расход [т/ч] и энтальпия [кДж/кг] теплоносителя в обратном j-трубопроводе;

$G3_k$ – массовый расход [т/ч] теплоносителя в k-том подпиточном трубопроводе;

a, b, c – количество подающих, обратных и подпиточных (ГВС) трубопроводов; $a+b+c \leq 12$;

$t1, t2$ – время [ч] начала и окончания интервала вычислений.

В.4 Вычисление средних значений параметров:

$$\bar{Z} = \frac{\int_{t1}^{t2} Z \cdot \{r + (1-r) \cdot G\} \cdot dt}{r \cdot (t2 - t1) + (1-r) \cdot \int_{t1}^{t2} G \cdot dt} \quad (B.26)$$

где

\bar{Z} – среднее значение параметра Z;

Z – температура (T), давление (P);

G – массовый расход [т/ч];

r – коэффициент; при $r=1$ осреднение параметра Z ведется независимо от значения расхода G, при $r=0$ вычисляется средневзвешенное значение параметра Z;

$t1, t2$ – время [ч] начала и окончания интервала вычислений.

В.5 Вычисление параметров управляющих воздействий при регулировании отопления и ГВС производится по формулам

$$t_{вфк} = \min[|\tau_k|, t_{вп}] \cdot \text{sgn}(\tau_k) \quad (B.27)$$

$$\tau_k = K_y \cdot U_k + K_d \cdot (U_k - U_{k-1})/t_d + K_i \cdot (U_k \cdot t_d + \int U_{k-1}) \quad (B.28)$$

$$U_k = -\Delta T_k \cdot \sigma(|\Delta T_k| - T_{нч}) \quad (B.29)$$

$$\Delta T_k = K_{пк} \cdot [T3 - T_b - (T_{но} - T_{нвс}) \cdot K_n] + K_{кор} \cdot (T_{ви} - T_b) + KT2_{п} \cdot (T2 - T2_3) \cdot \sigma(T2 - T2_3) + KT2_{н} \cdot (T2 - T2_3) \cdot \sigma(T2_3 - T2) \quad \text{— для системы теплоснабжения} \quad (B.30)$$

$$\Delta T_k = T3 - T_{ГВС} \quad \text{— для системы ГВС} \quad (B.31)$$

$$T2_3 = [T2_{\min} - (T2_{\max} - T2_{\min})] \cdot \sigma(T_{\max} - T_{нвс}) \cdot \sigma(T_{нвс} - T_{\min}) / (T_{\max} - T_{\min}) \cdot (T_{нвс} - T_{\max}) + T2_{\max} \cdot \sigma(T_{\min} - T_{нвс}) + T2_{\min} \cdot \sigma(T_{нвс} - T_{\max}) \quad (B.32)$$

$$T_{нвс} = (1 - 10/t_{нвс}) \cdot T_{нвс_{i-1}} + 10 \cdot T_{нвс}/t_{нвс} \quad (B.33)$$

- где
- $t_{вфк}$ – фактическое время воздействия с учетом направления, с;
 - k – порядковый номер цикла регулирования;
 - $t_{вр}$ – время воздействия, с; задается как константа;
 - $sgn(\tau_k)$ – функция, $sgn(\tau_k)=1$ при $\tau_k>0$, $sgn(\tau_k)=-1$ при $\tau_k<0$;
 - τ_k – расчетное время воздействия с учетом направления воздействия, с;
 - K_y – коэффициент передачи пропорционального звена, с/°C; задается как константа;
 - K_d – коэффициент передачи дифференцирующего звена, с²/°C; задается как константа;
 - K_i – коэффициент передачи интегрирующего звена, 1/°C; задается как константа;
 - $t_{ц}$ – длительность цикла регулирования, с; задается как константа;
 - ΔT_k – рассогласование на k -том цикле регулирования, °C;
 - $T_{нч}$ – зона нечувствительности, °C; задается как константа;
 - $\sigma(|\Delta T_k|-T_{нч})$ – единичная функция; $\sigma(|\Delta T_k|-T_{нч})=1$ при $(|\Delta T_k|-T_{нч})>0$, $\sigma(|\Delta T_k|-T_{нч})=0$ при $(|\Delta T_k|-T_{нч})\leq 0$;
 - $\sigma(T_2-T_3)$ – единичная функция; $\sigma(T_2-T_3)=1$ при $(T_2-T_3)>0$, $\sigma(T_2-T_3)=0$ при $(T_2-T_3)\leq 0$;
 - $\sigma(T_3-T_2)$ – единичная функция; $\sigma(T_3-T_2)=1$ при $(T_3-T_2)>0$, $\sigma(T_3-T_2)=0$ при $(T_3-T_2)\leq 0$;
 - $\int U_{k-1}$ – значение интеграла, вычисленное на предыдущем цикле регулирования;
 - T_2 – температура воды в обратном трубопроводе, °C;
 - T_3 – температура воды в подающем (после регулятора) трубопроводе, °C;
 - T_3 – температура в обратном трубопроводе, заданная температурным графиком, °C;
 - $T_{но}$ – температура начала отопления, °C; задается как константа;
 - $KT_{2п}$ – коэффициент коррекции для $T_2>T_3$; задается как константа;
 - $KT_{2н}$ – коэффициент коррекции для $T_2<T_3$; задается как константа;
 - T_v – расчетная температура в помещении, °C; задается как константа;
 - $T_{ви}$ – измеренная температура в помещении, °C;
 - $K_{кор}$ – коэффициент коррекции на температуру в помещении; задается как константа;
 - K_n – коэффициент наклона отопительного графика; задается как константа;
 - $K_{пк}$ – коэффициент погодного компенсатора; задается как константа;
 - $T_{гвс}$ – расчетная температура ГВС, °C; задается как константа;
 - T_{min} – минимальная температура наружного воздуха, °C; задается как константа;
 - T_{max} – максимальная температура наружного воздуха, °C; задается как константа;
 - T_{2min} – минимальная температура воды в обратном трубопроводе, соответствующая максимальной температуре наружного воздуха, °C; задается как константа;
 - T_{2max} – максимальная температура воды в обратном трубопроводе, соответствующая минимальной температуре наружного воздуха, °C; задается как константа;
 - $T_{нвс}$ – усредненная температура наружного воздуха, °C;
 - $T_{нвi}$ – усредненная, измеренная на i -том цикле регулирования, температура наружного воздуха, °C;
 - $t_{нвс}$ – время усреднения температуры наружного воздуха, с; задается как константа;
 - i – порядковый номер цикла регулирования.

Приложение Г

Поверочная база данных

Таблица Г.1 – Поверочная база данных

Номер и значение параметра				
003=1050100022	034к02н09=000.00000	045н17=3401В000000	113т03н01=0	014н00=02-08
004=1050002022	034к03н00=010	045н18=350ЕВ000000	114т03н00=65.03	014н00=03-09
031н00=1111111111111111	034к03н01=29.001	045н19=351ЕВ000000	114т03н01=03301	014н00=04-10
031н01=11111111	034к03н08=0.0000088889	045н20=160ЕЕВ000000	120т03=39.5714	014н00=05-11
012=1	034к03н09=000.00000	045н21=360ЕВ000000	121т03=1	014н00=06-12
013н49=0000000000000000	034к04н00=040	045н22=161ЕЕВ000000	100т04=4	014н00=03-13
013н50=0000000000000000	034к04н01=24.82168	045н23=361ЕВ000000	101т04=0	014н00=04-14
020=01-01-15	034к04н06=312.5	045н24=021В000000	102т04н00=12	014н00=05-15
021=00-00-00	034к04н07=0	100т01=1	102т04н01=250	014н00=06-16
024=10	034к05н00=030	101т01=1	102т04н02=0	114т07н00=249.33
027н00=0	034к05н01=40.001	102т01н00=2	102т04н03=1	114т07н01=03307
027н01=6	034к05н06=312.5	102т01н01=250	109т04н00=29.7815	109т09н01=03405
030н00=00	034к05н07=0	102т01н02=0.0000127	109т04н01=03402	114т09н01=03305
030н01=0.00001	034к06н00=020	102т01н03=1	113т04н00=0.675	109т10н01=03406
030н02=0.00001	034к06н01=29.7872	103т01н00=159.83	113т04н01=0	114т10н01=03308
032к01н00=010	034к06н08=0.000022222	103т01н01=0.0000173	114т04н00=39.975	109т11н01=03407
032к01н01=50	034к06н09=000.00000	110т01н00=50.01	114т04н01=03304	114т11н01=03308
032к02н00=060	034к07н00=010	110т01н01=03201	120т04=29.7872	109т12н01=03408
032к02н01=10000	034к07н01=29.001	113т01н00=0.601325	121т04=1	114т12н01=03306
032к03н00=040	034к07н08=0.0000088889	113т01н01=03203	100т05=5	100т13=13
032к03н01=16	034к07н09=000.00000	114т01н00=249.33	101т05=0	109т13н01=03405
032к04н00=030	034к08н00=040	114т01н01=03303	102т05н00=12	114т13н01=03305
032к04н01=0.16	034к08н01=24.82168	120т01=32.462	102т05н01=250	100т14=14
032к05н00=050	034к08н06=312.5	121т01=1	102т05н02=0	109т14н01=03406
032к05н01=200	034к08н07=0	100т02=2	102т05н03=1	114т14н01=03308
032к05н02=0	035н00=14.988	101т02=2	109т05н00=29.005	100т15=15
032к06н00=050	035н01=03206	102т02н00=12	109т05н01=03403	101т15=0
032к06н01=20	036н00=0.1	102т02н01=250	113т05н00=0.69	109т15н01=03407
032к06н02=0	036н01=03207	102т02н02=0	113т05н01=0	114т15н01=03308
032к07н00=042	037н00=760	102т02н03=1	114т05н00=49.98	100т16=16
032к07н01=0.16	037н01=03204	103т02н00=159.83	114т05н01=03304	101т16=0
032к08н00=052	040н00=-15	103т02н01=0.0000173	120т05=28.98	109т16н01=03408
032к08н01=50	040н01=03208	109т02н00=10000	121т05=1	114т16н01=03306
032к08н02=-50	045н01=В00000010	109т02н01=03202	100т06=6	300н1=1
033к01н00=033	045н02=060В000000	113т02н00=0.475713	101т06=0	300н2=2
033к02н00=053	045н03=061В000000	113т02н01=0	102т06н00=12	300н3=3
033к03н00=024	045н04=063В000000	114т02н00=150.008	102т06н01=250	300н4=4
033к04н00=033	045н05=064В000000	114т02н01=03205	102т06н02=0	300н5=5
033к05н00=033	045н06=065В000000	120т02=31.865	102т06н03=1	300н6=6
033к06н00=053	045н07=156ЕЕВ000000	121т02=1	109т06н00=24.821	300н7=7
033к07н00=024	045н08=3402В000000	100т03=3	109т06н01=03404	300н8=8
033к08н00=033	045н09=066В000000	101т03=0	113т06н00=0.501325	301н1=00120000000000001
034к01н00=030	045н10=067В000000	102т03н00=12	113т06н01=0	301н2=00001200000000000
034к01н01=40.001	045н11=15001В000000	102т03н01=250	114т06н00=39.0	301н3=11121300000000004
034к01н06=312.5	045н12=15007В000000	102т03н02=0	114т06н01=03302	301н4=0000000120000002
034к01н07=0	045н13=154ЕЕВ000000	102т03н03=1	120т06=24.98	301н5=00000011121300004
034к02н00=020	045н14=157ЕЕВ000000	109т03н00=40	121т06=2	301н6=11121311121300003
034к02н01=29.7872	045н15=171ЕЕВ000000	109т03н01=03401	014н00=01-07	301н7=00000000000011001
034к02н08=0.000022222	045н16=158ЕЕВ000000	113т03н00=0.701325		301н8=00000000000000110